

DRD 18/4 B



Krótki opis

Promieniowy wentylator dachowy z pionowym wyrzutem powietrza, DN 180, prąd trójfazowy

Przykłady zastosowań

Zakład produkcyjny, Stanowisko pracy, Obiekt handlowy, Hala przemysłowa, Restauracja

Numer katalogowy

0087.0100

Dane Techniczne

Wydajność powietrza	800 m ³ /h
Prędkość obrotów	1.450 1/min
z możliwością regulacji obrotów	–
Możliwość pracy nawrotnej	–
Napięcie znamionowe	400 V
Wydajność nominalna	60 W
I _{Nom}	0,15 A
I _{Max}	0,15 A
Stopień ochrony	IP 55
Miejsce montażu	Dach
Pozycja montażowa	pionowo
Materiał	Błacha stalowa, cynkowana
Ciężar	21 kg
Ciężar z opakowaniem	23,3 kg
Żaluzja	zintegrowany
Typ żaluzji	sterowane strumieniem powietrza otwarcie/zamknięcie
Wielkość nominalna	180 mm
Szerokość z opakowaniem	535 mm
Wysokość z opakowaniem	435 mm
Głębokość z opakowaniem	535 mm
Temperatura powietrza przetwarzanego przy prądzie nominalnym	-20 °C do 60 °C
Jednostka opakowaniowa	1 sztuka
Asortyment	C
GTIN (EAN)	4012799871002

DRD 18/4 B

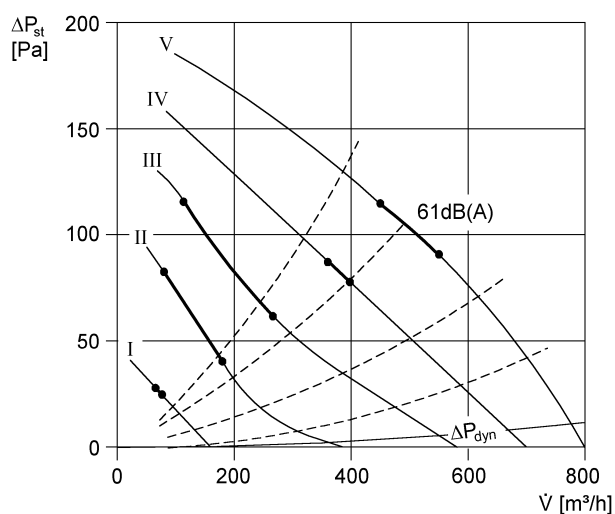
Poziomy mocy akustycznej w paśmie oktawy

	63 Hz	125 Hz	250 Hz	500 Hz	1 kHz	2 kHz	4 kHz	8 kHz	Ogółem
L_{WA5, S1} (dB(A))	20	20	24	31	51	28	21	15	51
L_{WA5, S2} (dB(A))	25	37	38	44	46	55	34	25	56
L_{WA5, S3} (dB(A))	27	41	45	46	50	60	44	33	61
L_{WA5, S4} (dB(A))	30	45	50	51	54	59	59	39	63
L_{WA5, S5} (dB(A))	32	45	55	55	57	57	62	42	65
L_{WA8, S1} (dB(A))	21	23	26	35	51	31	26	21	51
L_{WA8, S2} (dB(A))	26	37	39	45	49	57	35	29	58
L_{WA8, S3} (dB(A))	28	44	46	51	54	60	44	35	61
L_{WA8, S4} (dB(A))	31	47	50	56	58	59	57	39	64
L_{WA8, S5} (dB(A))	33	48	54	59	61	61	60	43	67

L_{WA5}= Poziom mocy akustycznej wolnego wlotu w dB

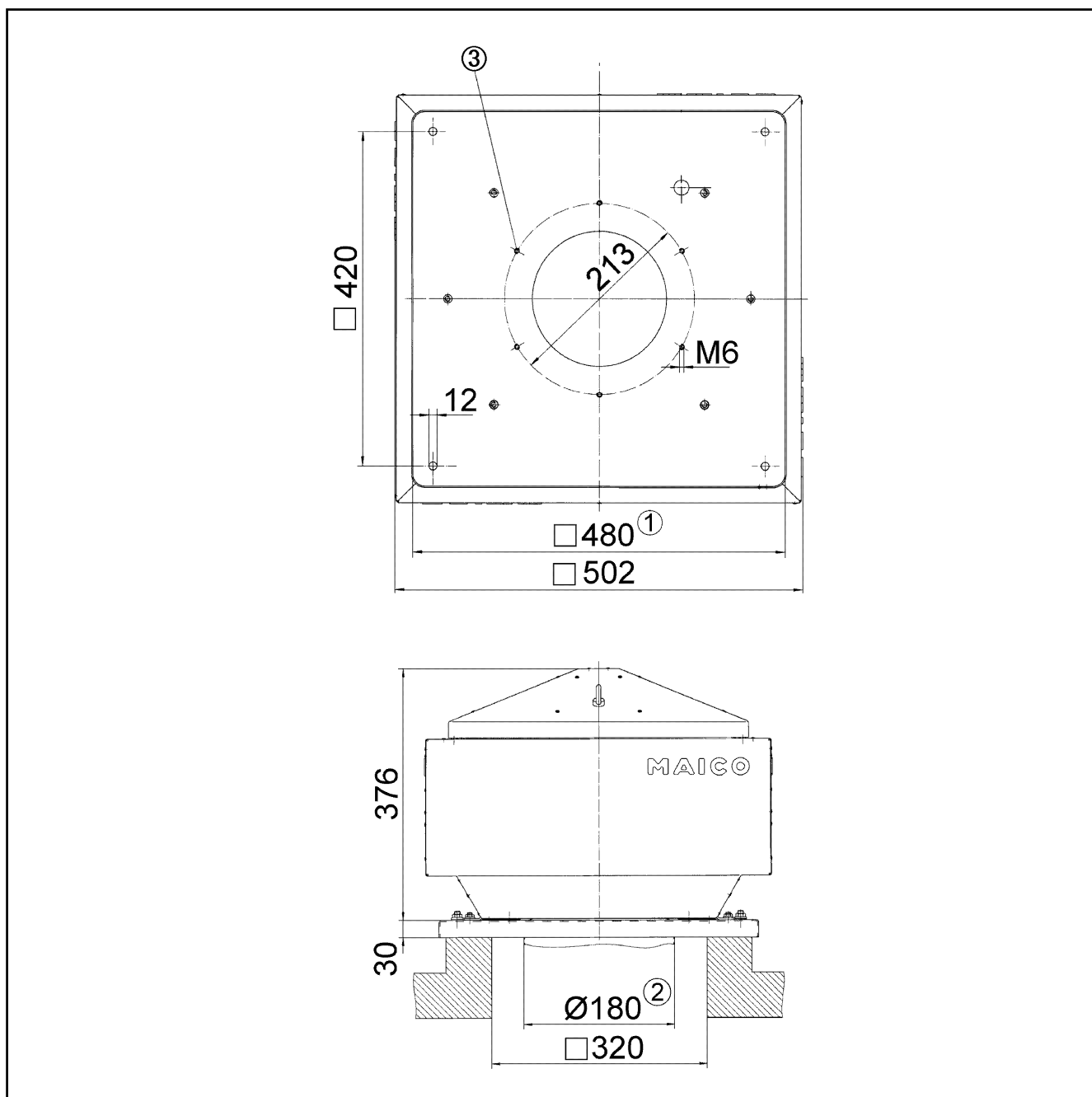
L_{WA8}= Poziom mocy akustycznej obudowy i wolnego wylotu w dB

Charakterystyka



DRD 18/4 B

Rysunek wymiarowy [mm]



- ① Średnica wewnętrzna
- ② Zewnętrzna średnica rury
- ③ Ilość otworów: 3