

# DRD 18 EC



## Krótki opis

Odśrodkowy wentylator dachowy z silnikiem EC, DN 180

## Przykłady zastosowań

Zakład produkcyjny, Stanowisko pracy, Obiekt handlowy, Hala przemysłowa, Restauracja

Numer katalogowy

0087.0170

## Dane Techniczne

Wydajność powietrza	950 m³/h
Prędkość obrotów	1.990 1/min
Typ wirnika	promieniowo
z możliwością regulacji obrotów	✓
Możliwość pracy nawrotnej	–
Typ napięcia	Prąd zmienny
Napięcie znamionowe	230 V
Częstotliwość sieci	50 Hz
Wydajność nominalna	85 W
I <sub>Max</sub>	0,69 A
Stopień ochrony	IP 54
Miejsce montażu	Dach
Pozycja montażowa	pionowo
Materiał	Aluminium
Ciężar	7,1 kg
Ciężar z opakowaniem	9,94 kg
Wielkość nominalna	180 mm
Szerokość	480 mm
wysokość	270 mm
Głębokość	480 mm
Szerokość z opakowaniem	615 mm
Wysokość z opakowaniem	370 mm
Głębokość z opakowaniem	615 mm
Temperatura powietrza przetłaczanego przy I <sub>Max</sub>	-25 °C do 60 °C
Jednostka opakowaniowa	1 sztuka
Asortyment	E
GTIN (EAN)	4012799871705

# DRD 18 EC

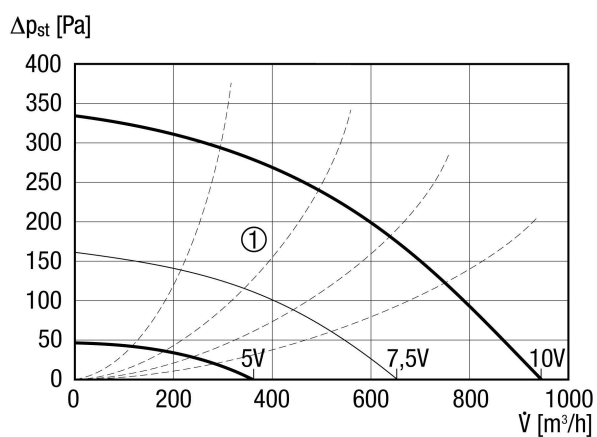
## Poziomy mocy akustycznej w paśmie oktawy

	63 Hz	125 Hz	250 Hz	500 Hz	1 kHz	2 kHz	4 kHz	8 kHz	Ogółem
L <sub>WA5</sub> , wyso- ki (dB(A))	-	-	-	-	-	-	-	-	64
L <sub>WA6</sub> , wyso- ki (dB(A))	-	-	-	-	-	-	-	-	72

L<sub>WA5</sub>= Poziom mocy akustycznej wolnego wlotu w dB

L<sub>WA6</sub>= Poziom mocy akustycznej wolnego wylotu w dB

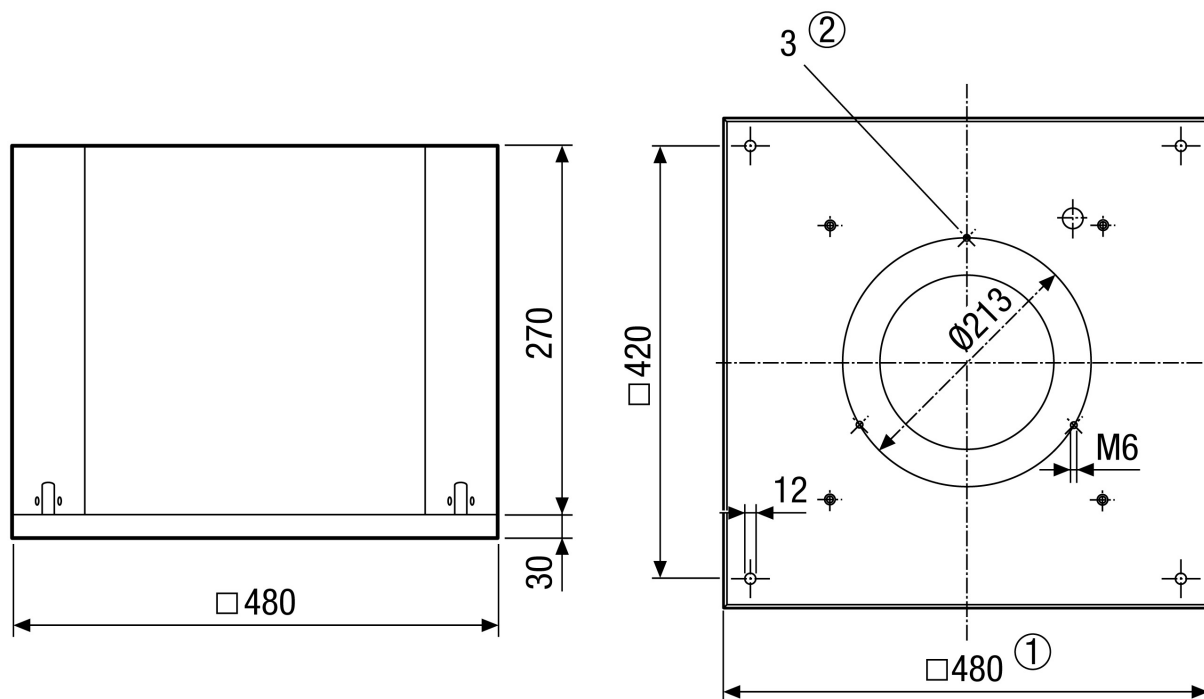
## Charakterystyka



① Charakterystyki pomocnicze dla napięcia sterującego 5 - 10 V

# DRD 18 EC

Rysunek wymiarowy [mm]



- ① Średnica wewnętrzna
- ② Ilość otworów: 3