

# DRD 22/4 B



## Krótki opis

Promieniowy wentylator dachowy z pionowym wyrzutem powietrza, DN 224, prąd trójfazowy

## Przykłady zastosowań

Zakład produkcyjny, Stanowisko pracy, Obiekt handlowy, Hala przemysłowa, Restauracja

Numer katalogowy

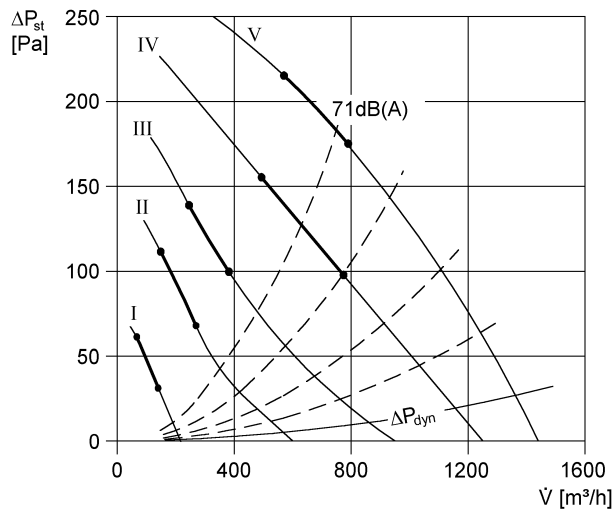
0087.0101

## Dane Techniczne

Wydajność powietrza	1.500 m <sup>3</sup> /h
z możliwością regulacji obrotów	✓
Możliwość pracy nawrotnej	–
Napięcie znamionowe	400 V
Stopień ochrony	IP 55
Miejsce montażu	Dach
Pozycja montażowa	pionowo
Materiał	Blacha stalowa, cynkowana
Ciężar	24,2
Ciężar z opakowaniem	26,81 kg
Żaluzja	zintegrowany
Typ żaluzji	sterowane strumieniem powietrza otwarcie/zamknięcie
Wielkość nominalna	224 mm
Szerokość z opakowaniem	585 mm
Wysokość z opakowaniem	465 mm
Głębokość z opakowaniem	585 mm
Jednostka opakowaniowa	1 sztuka
Asortyment	C
GTIN (EAN)	4012799871019

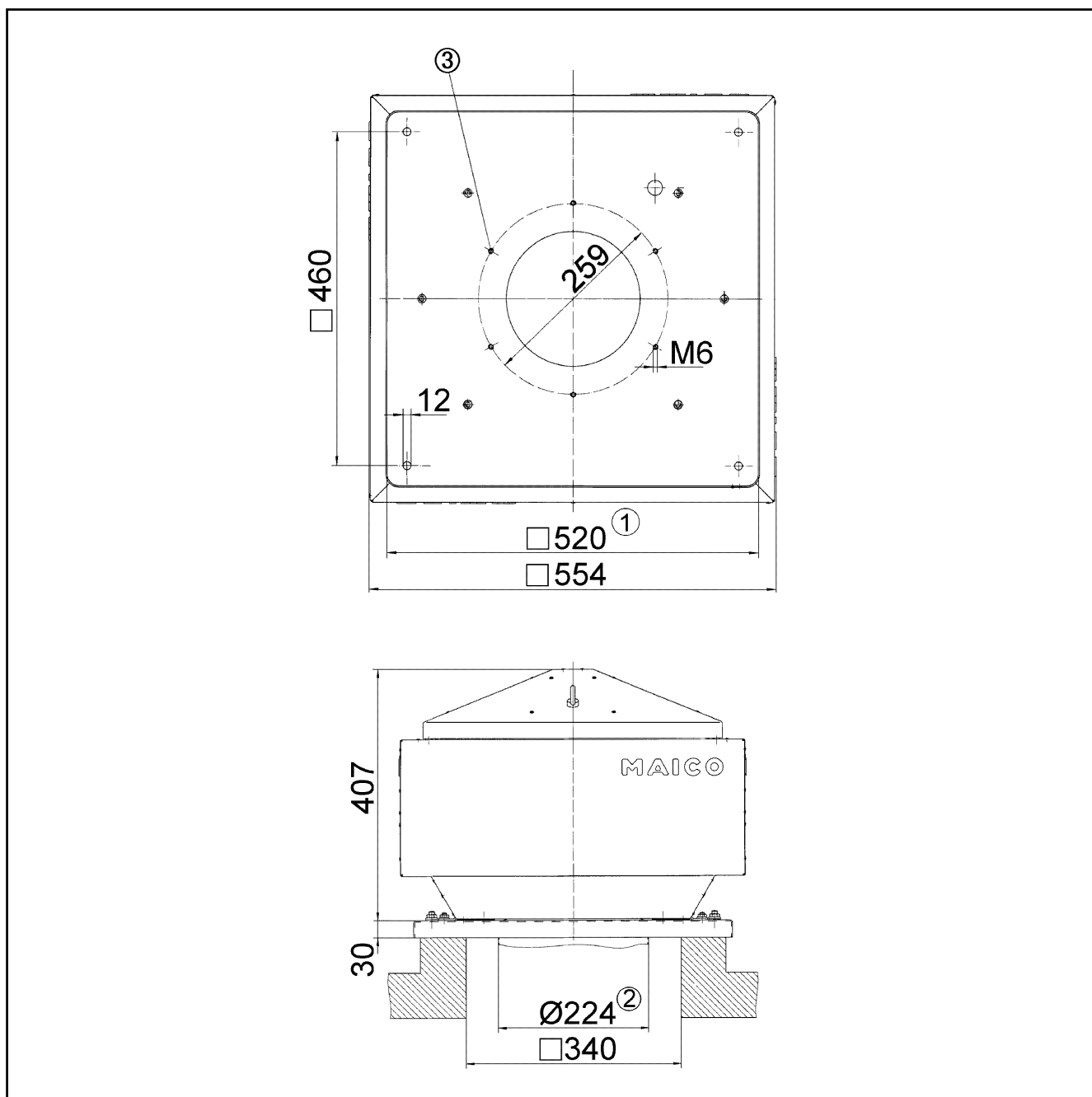
# DRD 22/4 B

## Charakterystyka



# DRD 22/4 B

Rysunek wymiarowy [mm]



- ① Średnica wewnętrzna
- ② Zewnętrzna średnica rury
- ③ Ilość otworów: 3