

DRD 25/64 B



Krótki opis

Promieniowy wentylator dachowy z pionowym wyrzutem powietrza, DN 250, prąd trójfazowy, przełączalna ilość biegunów

Przykłady zastosowań

Zakład produkcyjny, Stanowisko pracy, Obiekt handlowy, Hala przemysłowa, Restauracja

Numer katalogowy

0087.0150

Dane Techniczne

Wydajność powietrza	1.600 m ³ /h / 2.200 m ³ /h
Prędkość obrotów	1.000 1/min / 1.350 1/min
z możliwością regulacji obrotów	✓
Możliwość pracy nawrotnej	–
Typ napięcia	Prąd zmienny trójfazowy
Napięcie znamionowe	400 V
Wydajność nominalna	160 W / 250 W
I _{Nom}	0,26 A / 0,48 A
I _{Max}	0,26 A / 0,48 A
Stopień ochrony	IP 55
Klasa izolacji	B
Liczba biegunów przy wysokiej prędkości obrotów	4
Liczba biegunów przy niskiej prędkości obrotów	6
Kabel zasilający	5 x 1,5 mm ²
Miejsce montażu	Dach
Pozycja montażowa	pionowo
Materiał	Blacha stalowa, cynkowana
Ciężar	28,6
Ciężar z opakowaniem	32,22 kg
Żaluzja	zintegrowany
Typ żaluzji	sterowane strumieniem powietrza otwarcie/zamknięcie
Wielkość nominalna	250 mm
Szerokość z opakowaniem	645 mm
Wysokość z opakowaniem	500 mm
Głębokość z opakowaniem	645 mm
Temperatura powietrza przetłaczanego przy prądzie nominalnym	60 °C
Temperatura powietrza przetłaczanego przy I _{Max}	60 °C
Jednostka opakowaniowa	1 sztuka
Asortyment	C

DRD 25/64 B

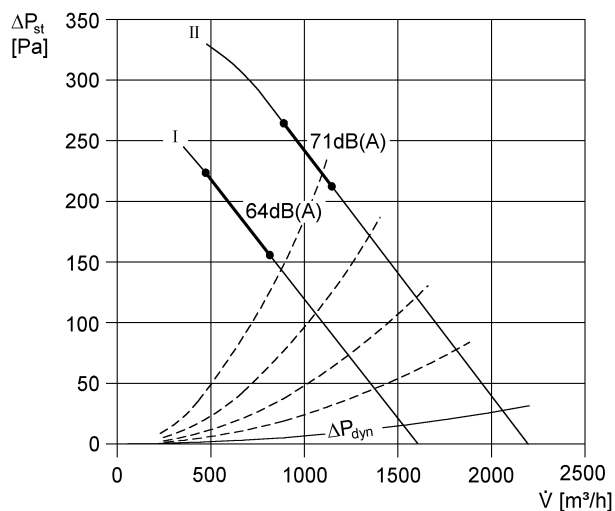
GTIN (EAN)	4012799871507
------------	---------------

Poziomy mocy akustycznej w paśmie oktawy

	63 Hz	125 Hz	250 Hz	500 Hz	1 kHz	2 kHz	4 kHz	8 kHz	Ogółem
L_{WA5}, niski (dB(A))	–	58	60	57	54	54	57	–	68
L_{WA5}, wysoki (dB(A))	–	51	50	49	48	45	53	–	75

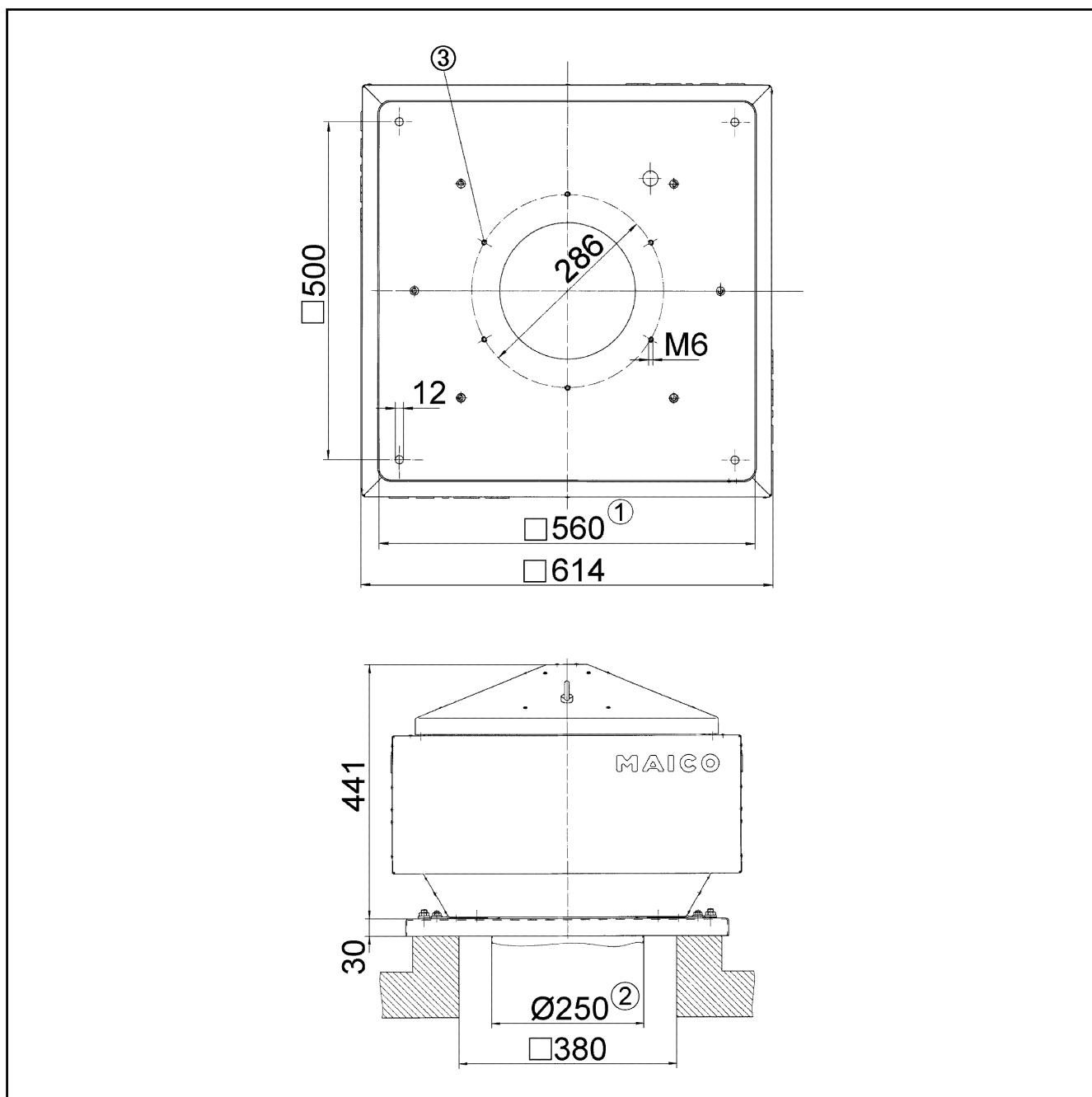
L_{WA5}= Poziom mocy akustycznej wolnego wlotu w dB

Charakterystyka



DRD 25/64 B

Rysunek wymiarowy [mm]



- ① Średnica wewnętrzna
- ② Zewnętrzna średnica rury
- ③ Ilość otworów: 6