

DRD 25/6 B



Krótki opis

Promieniowy wentylator dachowy z pionowym wyrzutem powietrza, DN 250, prąd trójfazowy

Przykłady zastosowań

Zakład produkcyjny, Stanowisko pracy, Obiekt handlowy, Hala przemysłowa, Restauracja

Numer katalogowy

0087.0103

Dane Techniczne

Wydajność powietrza	1.400 m ³ /h
Prędkość obrotów	930 1/min
z możliwością regulacji obrotów	✓
Możliwość pracy nawrotnej	–
Typ napięcia	Prąd zmienny trójfazowy
Napięcie znamionowe	400 V
Wydajność nominalna	125 W
I _{Nom}	0,3 A
I _{Max}	0,6 A
Stopień ochrony	IP 55
Klasa izolacji	B
Kabel zasilający	5 x 1,5 mm ²
Miejsce montażu	Dach
Pozycja montażowa	pionowo
Materiał	Blacha stalowa, cynkowana
Ciężar	28,1
Ciężar z opakowaniem	30,92 kg
Żaluzja	zintegrowany
Typ żaluzji	sterowane strumieniem powietrza otwarcie/zamknięcie
Wielkość nominalna	250 mm
Szerokość z opakowaniem	650 mm
Wysokość z opakowaniem	500 mm
Głębokość z opakowaniem	650 mm
Temperatura powietrza przetłaczanego przy prądzie nominalnym	60 °C
Temperatura powietrza przetłaczanego przy I _{Max}	60 °C
Jednostka opakowaniowa	1 sztuka
Asortyment	C
GTIN (EAN)	4012799871033

DRD 25/6 B

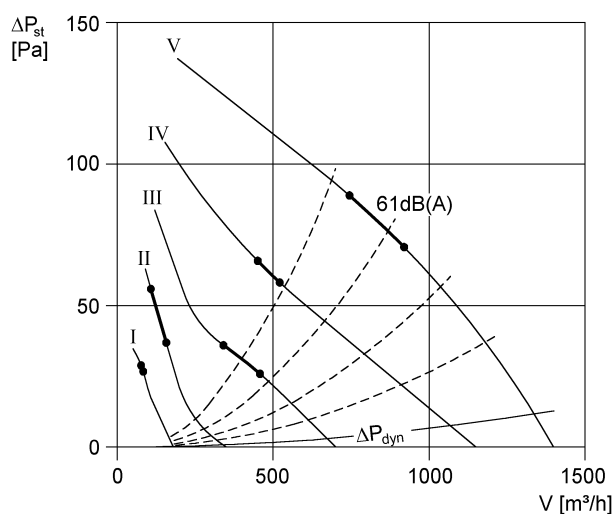
Poziomy mocy akustycznej w paśmie oktawy

	63 Hz	125 Hz	250 Hz	500 Hz	1 kHz	2 kHz	4 kHz	8 kHz	Ogółem
L_{WA5, S1} (dB(A))	36	29	23	34	44	19	11	8	45
L_{WA5, S2} (dB(A))	39	37	33	35	53	46	21	13	54
L_{WA5, S3} (dB(A))	38	51	39	41	44	59	30	20	59
L_{WA5, S4} (dB(A))	39	54	49	46	49	60	39	26	61
L_{WA5, S5} (dB(A))	36	33	54	52	55	56	62	34	65
L_{WA8, S1} (dB(A))	39	39	27	32	52	21	17	15	52
L_{WA8, S2} (dB(A))	39	54	36	40	54	45	23	20	55
L_{WA8, S3} (dB(A))	40	58	42	45	48	59	31	23	59
L_{WA8, S4} (dB(A))	–	–	49	50	54	60	39	27	62
L_{WA8, S5} (dB(A))	–	–	54	56	60	57	59	34	65

L_{WA5}= Poziom mocy akustycznej wolnego wlotu w dB

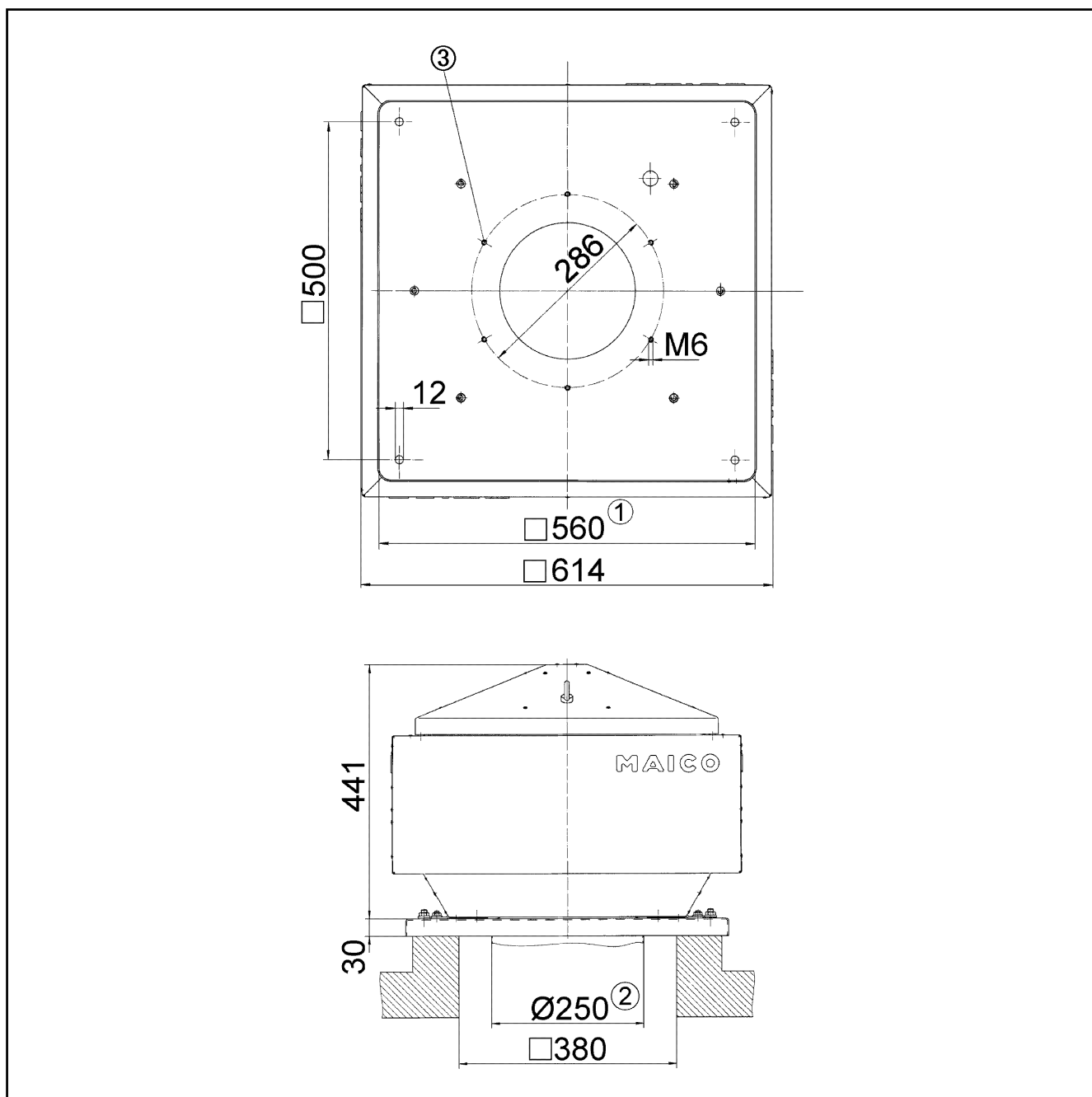
L_{WA8}= Poziom mocy akustycznej obudowy i wolnego wylotu w dB

Charakterystyka



DRD 25/6 B

Rysunek wymiarowy [mm]



- ① Średnica wewnętrzna
- ② Zewnętrzna średnica rury
- ③ Ilość otworów: 6