

DRD 31/4 B



Krótki opis

Promieniowy wentylator dachowy z pionowym wyrzutem powietrza, DN 315, prąd trójfazowy

Przykłady zastosowań

Zakład produkcyjny, Stanowisko pracy, Obiekt handlowy, Hala przemysłowa, Restauracja

Numer katalogowy

0087.0104

Dane Techniczne

Wydajność powietrza	3.400 m ³ /h
Prędkość obrotów	1.425 1/min
z możliwością regulacji obrotów	✓
Możliwość pracy nawrotnej	–
Typ napięcia	Prąd zmienny trójfazowy
Napięcie znamionowe	400 V
Wydajność nominalna	530 W
I _{Nom}	1,3 A
I _{Max}	1,4 A
Stopień ochrony	IP 55
Klasa izolacji	B
Przełączalna liczba biegunów	–
Kabel zasilający	5 x 1,5 mm ²
Miejsce montażu	Dach
Pozycja montażowa	pionowo
Materiał	Błacha stalowa, cynkowana
Ciężar	40,5
Ciężar z opakowaniem	45,5 kg
Żaluzja	zintegrowany
Typ żaluzji	sterowane strumieniem powietrza otwarcie/zamknięcie
Wielkość nominalna	315 mm
Szerokość z opakowaniem	750 mm
Wysokość z opakowaniem	580 mm
Głębokość z opakowaniem	750 mm
Temperatura powietrza przetwarzanego przy prądzie nominalnym	-20 °C do 60 °C
Temperatura powietrza przetwarzanego przy I _{Max}	60 °C
Jednostka opakowaniowa	1 sztuka
Asortyment	C
GTIN (EAN)	4012799871040

DRD 31/4 B

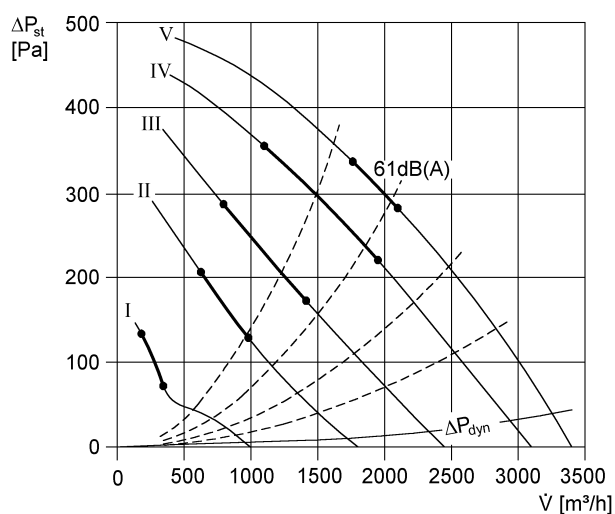
Poziomy mocy akustycznej w paśmie oktawy

	63 Hz	125 Hz	250 Hz	500 Hz	1 kHz	2 kHz	4 kHz	8 kHz	Ogółem
L_{WA5}, S1 (dB(A))	39	37	43	49	46	56	34	21	58
L_{WA5}, S2 (dB(A))	44	55	53	57	47	62	55	36	65
L_{WA5}, S3 (dB(A))	46	63	61	63	48	58	68	46	71
L_{WA5}, S4 (dB(A))	47	67	67	66	49	63	73	54	76
L_{WA5}, S5 (dB(A))	49	65	76	70	50	66	75	63	80
L_{WA8}, S1 (dB(A))	40	40	47	52	46	57	36	23	60
L_{WA8}, S2 (dB(A))	45	54	56	59	53	60	55	36	66
L_{WA8}, S3 (dB(A))	48	62	63	58	61	62	65	46	73
L_{WA8}, S4 (dB(A))	50	66	69	72	66	69	72	63	79
L_{WA8}, S5 (dB(A))	51	68	73	75	67	72	74	67	81

L_{WA5}= Poziom mocy akustycznej wolnego wlotu w dB

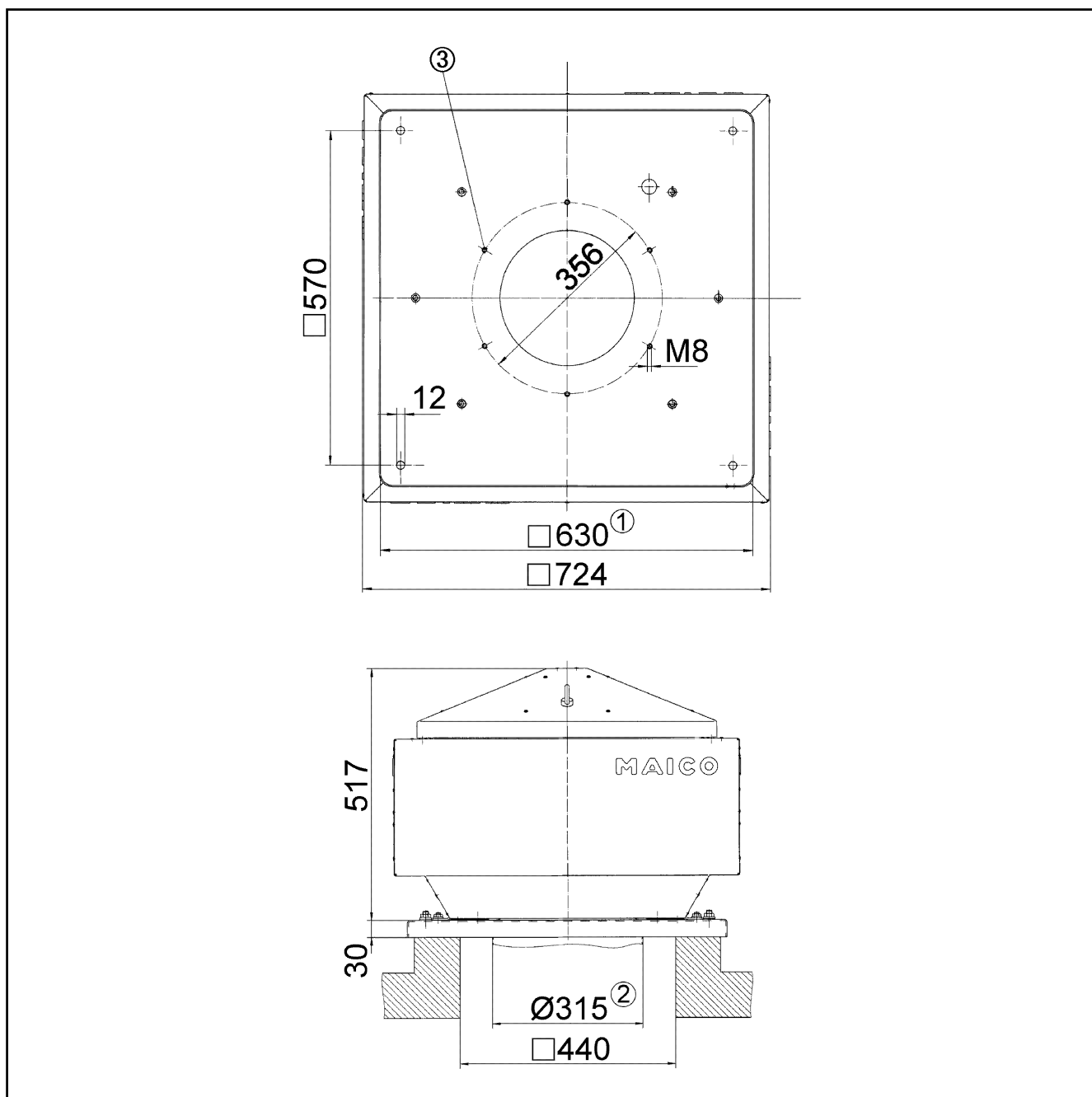
L_{WA8}= Poziom mocy akustycznej obudowy i wolnego wylotu w dB

Charakterystyka



DRD 31/4 B

Rysunek wymiarowy [mm]



- ① Średnica wewnętrzna
- ② Zewnętrzna średnica rury
- ③ Ilość otworów: 8