

DRD 31/64 B



Krótki opis

Promieniowy wentylator dachowy z pionowym wyrzutem powietrza, DN 315, prąd trójfazowy, przełączalna ilość biegunów

Przykłady zastosowań

Zakład produkcyjny, Stanowisko pracy, Obiekt handlowy, Hala przemysłowa, Restauracja

Numer katalogowy

0087.0151

Dane Techniczne

Wydajność powietrza	2.200 m ³ /h / 3.400 m ³ /h
Prędkość obrotów	930 1/min / 1.425 1/min
z możliwością regulacji obrotów	✓
Możliwość pracy nawrotnej	–
Typ napięcia	Prąd zmienny trójfazowy
Napięcie znamionowe	400 V
Wydajność nominalna	195 W / 560 W
I _{Nom}	0,4 A / 1,1 A
I _{Max}	1,3 A / 1,3 A
Stopień ochrony	IP 55
Klasa izolacji	B
Przełączalna liczba biegunów	✓
Liczba biegunów przy wysokiej prędkości obrotów	4
Liczba biegunów przy niskiej prędkości obrotów	6
Kabel zasilający	5 x 1,5 mm ²
Miejsce montażu	Dach
Pozycja montażowa	pionowo
Materiał	Błacha stalowa, cynkowana
Ciężar	42
Ciężar z opakowaniem	47,58 kg
Żaluzja	zintegrowany
Typ żaluzji	sterowane strumieniem powietrza otwarcie/zamknięcie
Wielkość nominalna	315 mm
Szerokość z opakowaniem	750 mm
Wysokość z opakowaniem	580 mm
Głębokość z opakowaniem	750 mm
Temperatura powietrza przetwarzanego przy prądzie nominalnym	-20 °C do 60 °C
Temperatura powietrza przetwarzanego przy I _{Max}	60 °C
Jednostka opakowaniowa	1 sztuka

DRD 31/64 B

Asortyment	C
GTIN (EAN)	4012799871514

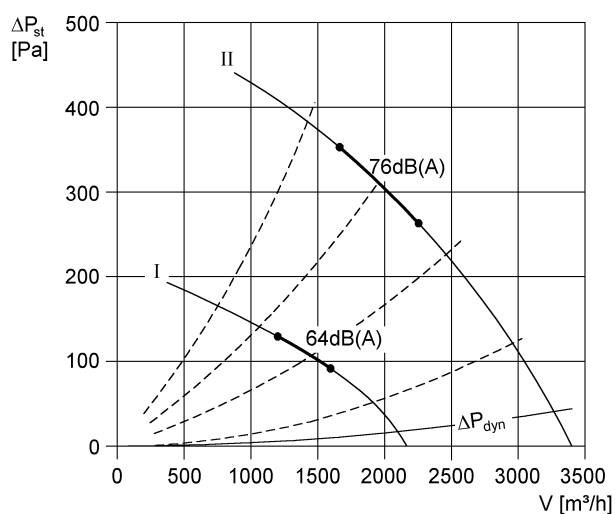
Poziomy mocy akustycznej w paśmie oktawy

	63 Hz	125 Hz	250 Hz	500 Hz	1 kHz	2 kHz	4 kHz	8 kHz	Ogółem
L_{WA5}, niski (dB(A))	46	57	58	57	56	58	65	43	68
L_{WA5}, wysoki (dB(A))	49	65	76	70	67	66	75	60	80
L_{WA8}, niski (dB(A))	48	60	61	63	64	61	65	53	70
L_{WA8}, wysoki (dB(A))	51	68	72	75	75	71	73	62	81

L_{WA5}= Poziom mocy akustycznej wolnego wlotu w dB

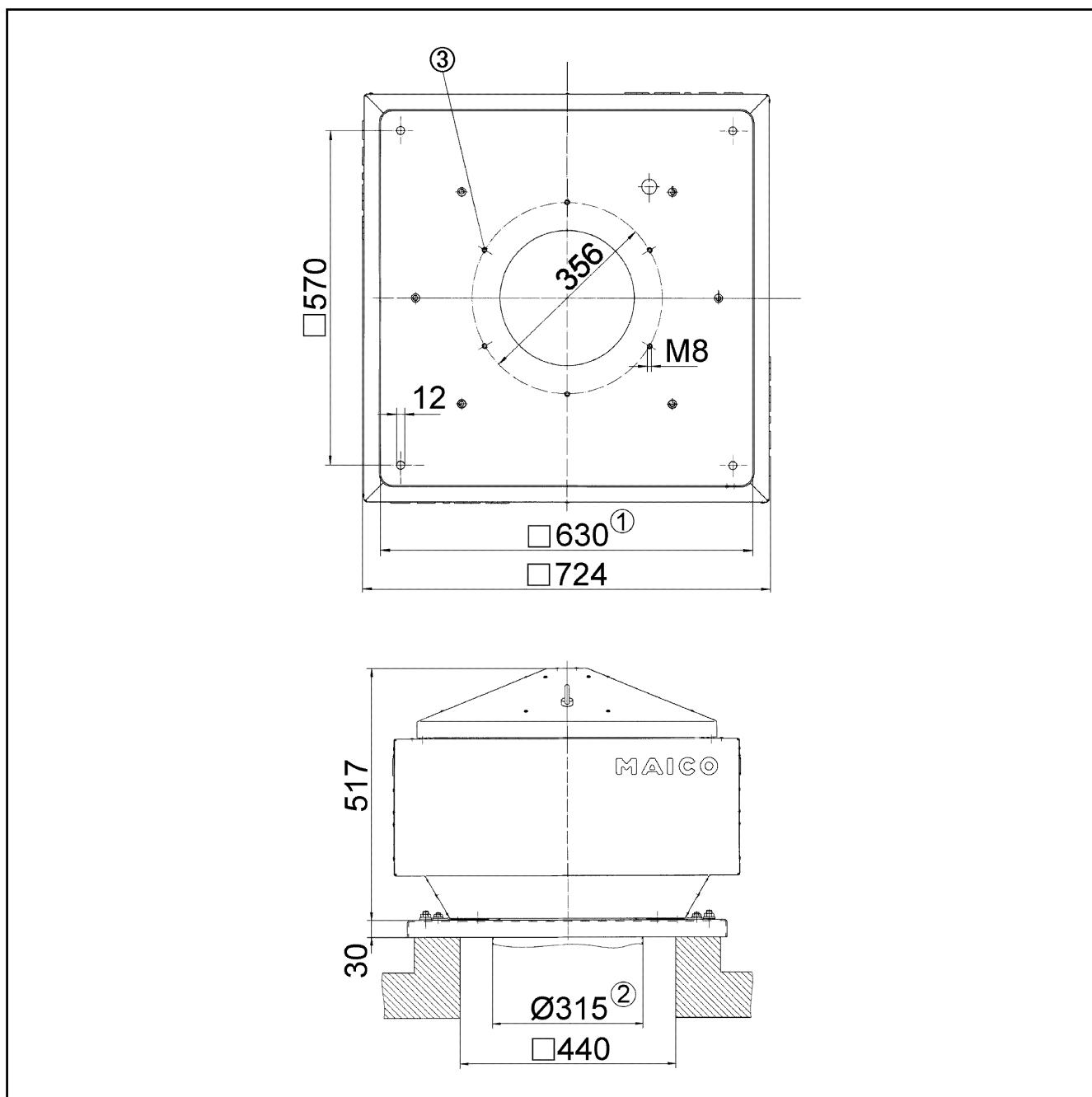
L_{WA8}= Poziom mocy akustycznej obudowy i wolnego wylotu w dB

Charakterystyka



DRD 31/64 B

Rysunek wymiarowy [mm]



- ① Średnica wewnętrzna
- ② Zewnętrzna średnica rury
- ③ Ilość otworów: 8