

DRD 31/6 B



Krótki opis

Promieniowy wentylator dachowy z pionowym wyrzutem powietrza, DN 315, prąd trójfazowy

Przykłady zastosowań

Zakład produkcyjny, Stanowisko pracy, Obiekt handlowy, Hala przemysłowa, Restauracja

Numer katalogowy

0087.0105

Dane Techniczne

Wydajność powietrza	2.200 m ³ /h
Prędkość obrotów	930 1/min
z możliwością regulacji obrotów	✓
Możliwość pracy nawrotnej	–
Typ napięcia	Prąd zmienny trójfazowy
Napięcie znamionowe	400 V
Wydajność nominalna	170 W
I _{Nom}	0,4 A
I _{Max}	0,4 A
Stopień ochrony	IP 55
Klasa izolacji	B
Przełączalna liczba biegunów	–
Kabel zasilający	5 x 1,5 mm ²
Miejsce montażu	Dach
Pozycja montażowa	pionowo
Materiał	Blacha stalowa, cynkowana
Ciężar	40,5
Ciężar z opakowaniem	45,5 kg
Żaluzja	zintegrowany
Typ żaluzji	sterowane strumieniem powietrza otwarcie/zamknięcie
Wielkość nominalna	315 mm
Szerokość z opakowaniem	750 mm
Wysokość z opakowaniem	580 mm
Głębokość z opakowaniem	750 mm
Temperatura powietrza przetwarzanego przy prądzie nominalnym	-20 °C do 60 °C
Temperatura powietrza przetwarzanego przy I _{Max}	60 °C
Jednostka opakowaniowa	1 sztuka
Asortyment	C
GTIN (EAN)	4012799871057

DRD 31/6 B

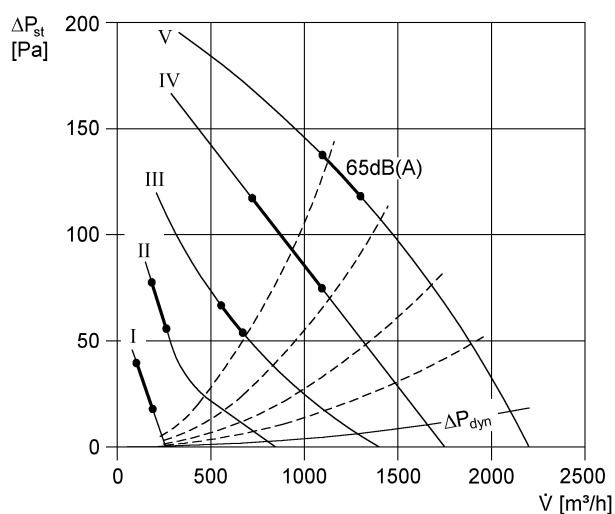
Poziomy mocy akustycznej w paśmie oktawy

	63 Hz	125 Hz	250 Hz	500 Hz	1 kHz	2 kHz	4 kHz	8 kHz	Ogółem
L_{WA5}, S1 (dB(A))	16	21	41	45	50	35	19	10	52
L_{WA5}, S2 (dB(A))	37	32	44	50	54	55	30	19	58
L_{WA5}, S3 (dB(A))	41	40	49	52	55	59	38	27	61
L_{WA5}, S4 (dB(A))	43	55	56	54	55	62	51	35	65
L_{WA5}, S5 (dB(A))	46	58	64	57	58	58	65	42	69
L_{WA8}, S1 (dB(A))	16	27	42	43	50	39	24	16	55
L_{WA8}, S2 (dB(A))	37	36	46	49	54	53	32	20	58
L_{WA8}, S3 (dB(A))	41	42	50	52	55	58	38	26	61
L_{WA8}, S4 (dB(A))	43	57	56	58	55	60	52	36	66
L_{WA8}, S5 (dB(A))	46	60	63	63	58	60	64	43	71

L_{WA5}= Poziom mocy akustycznej wolnego wlotu w dB

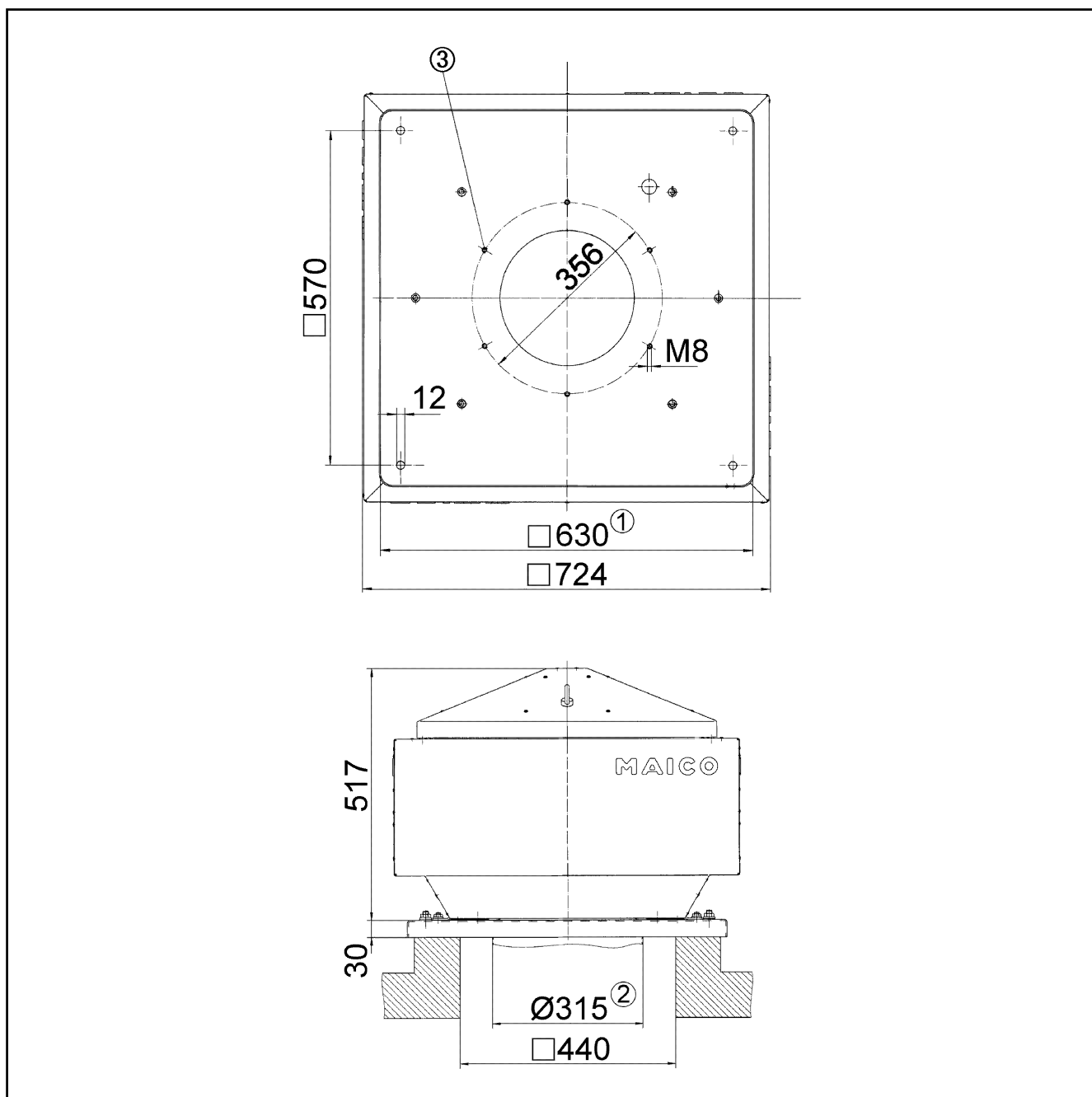
L_{WA8}= Poziom mocy akustycznej obudowy i wolnego wylotu w dB

Charakterystyka



DRD 31/6 B

Rysunek wymiarowy [mm]



- ① Średnica wewnętrzna
- ② Zewnętrzna średnica rury
- ③ Ilość otworów: 8