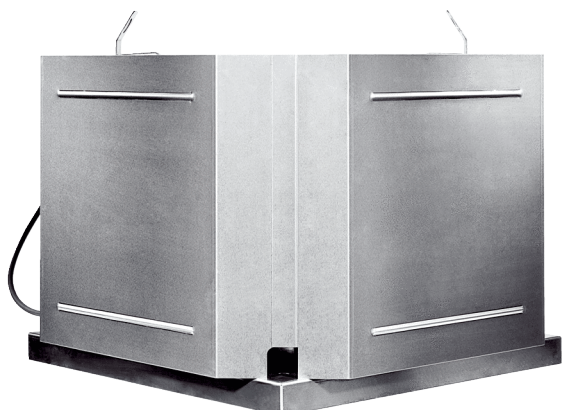


DRD 31 EC



Krótki opis

Odśrodkowy wentylator dachowy z silnikiem EC, DN 315

Przykłady zastosowań

Zakład produkcyjny, Stanowisko pracy, Obiekt handlowy, Hala przemysłowa, Restauracja

Numer katalogowy

0087.0172

Dane Techniczne

Wydajność powietrza	3.500 m ³ /h
Prędkość obrotów	1.570 1/min
Typ wirnika	promieniowo
z możliwością regulacji obrotów	✓
Możliwość pracy nawrotnej	–
Typ napięcia	Prąd zmienny
Napięcie znamionowe	230 V
Częstotliwość sieci	50 Hz
Wydajność nominalna	370 W
I _{Max}	1,65 A
Stopień ochrony	IP 54
Miejsce montażu	Dach
Pozycja montażowa	pionowo
Materiał	Aluminium
Ciężar	15,77 kg
Ciężar z opakowaniem	20,02 kg
Wielkość nominalna	315 mm
Szerokość	630 mm
wysokość	400 mm
Głębokość	630 mm
Szerokość z opakowaniem	715 mm
Wysokość z opakowaniem	530 mm
Głębokość z opakowaniem	715 mm
Temperatura powietrza przetłaczanego przy I _{Max}	-25 °C do 60 °C
Jednostka opakowaniowa	1 sztuka
Asortyment	E
GTIN (EAN)	4012799871729

DRD 31 EC

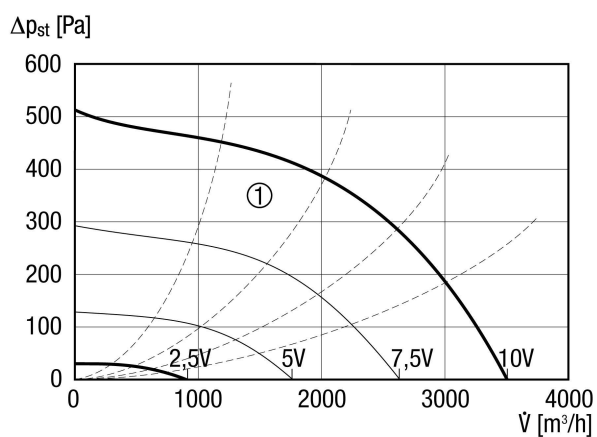
Poziomy mocy akustycznej w paśmie oktawy

	63 Hz	125 Hz	250 Hz	500 Hz	1 kHz	2 kHz	4 kHz	8 kHz	Ogółem
L _{WA5} , wyso-ki (dB(A))	-	-	-	-	-	-	-	-	74
L _{WA6} , wyso-ki (dB(A))	-	-	-	-	-	-	-	-	75

L_{WA5}= Poziom mocy akustycznej wolnego wlotu w dB

L_{WA6}= Poziom mocy akustycznej wolnego wylotu w dB

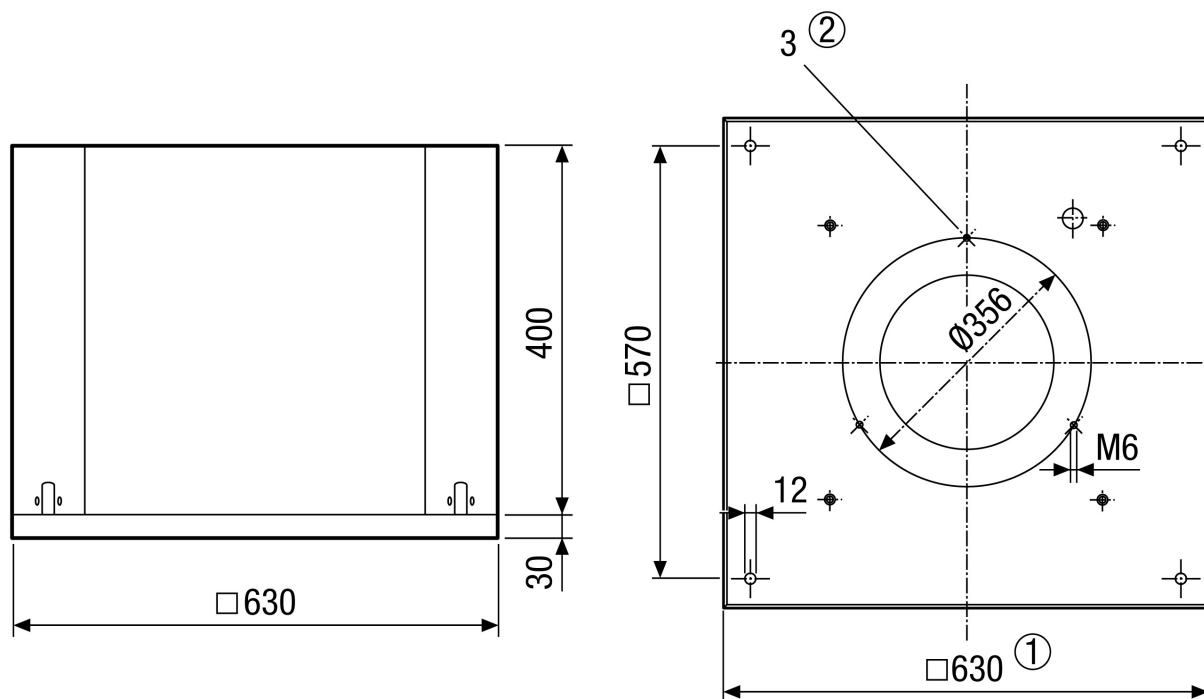
Charakterystyka



① Charakterystyki pomocnicze dla napięcia sterującego 2,5 - 10 V

DRD 31 EC

Rysunek wymiarowy [mm]



- ① Średnica wewnętrzna
- ② Ilość otworów: 3