

# DRD 35/4 B



## Krótki opis

Promieniowy wentylator dachowy z pionowym wyrzutem powietrza, DN 355, prąd trójfazowy

## Przykłady zastosowań

Zakład produkcyjny, Stanowisko pracy, Obiekt handlowy, Hala przemysłowa, Restauracja

Numer katalogowy

0087.0106

## Dane Techniczne

Wydajność powietrza	5.200 m <sup>3</sup> /h
Prędkość obrotów	1.425 1/min
z możliwością regulacji obrotów	✓
Możliwość pracy nawrotnej	–
Typ napięcia	Prąd zmienny trójfazowy
Napięcie znamionowe	400 V
Wydajność nominalna	1.130 W
I <sub>Nom</sub>	2,4 A
I <sub>Max</sub>	3,6 A
Stopień ochrony	IP 55
Klasa izolacji	F
Przełączalna liczba biegunów	–
Kabel zasilający	5 x 1,5 mm <sup>2</sup>
Miejsce montażu	Dach
Pozycja montażowa	pionowo
Materiał	Błacha stalowa, cynkowana
Ciężar	53,5
Ciężar z opakowaniem	60,5 kg
Żaluzja	zintegrowany
Typ żaluzji	sterowane strumieniem powietrza otwarcie/zamknięcie
Wielkość nominalna	355 mm
Szerokość z opakowaniem	840 mm
Wysokość z opakowaniem	625 mm
Głębokość z opakowaniem	840 mm
Temperatura powietrza przetwarzanego przy prądzie nominalnym	-20 °C do 60 °C
Temperatura powietrza przetwarzanego przy I <sub>Max</sub>	60 °C
Jednostka opakowaniowa	1 sztuka
Asortyment	C
GTIN (EAN)	4012799871064

# DRD 35/4 B

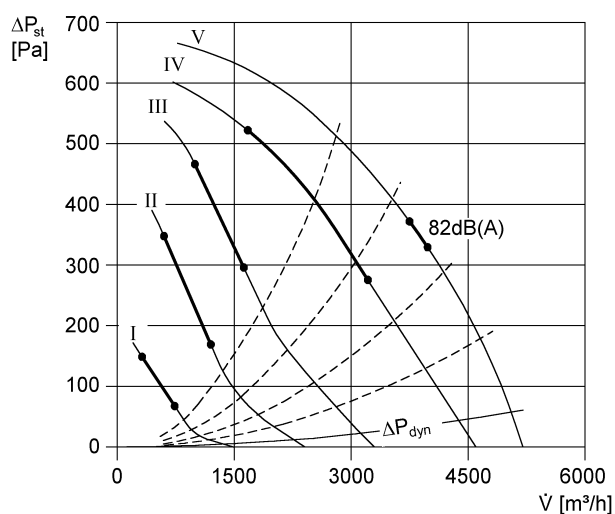
## Poziomy mocy akustycznej w paśmie oktawy

	63 Hz	125 Hz	250 Hz	500 Hz	1 kHz	2 kHz	4 kHz	8 kHz	Ogółem
<b>L<sub>WA5</sub>, S1</b> (dB(A))	44	43	46	48	45	57	336	22	58
<b>L<sub>WA5</sub>, S2</b> (dB(A))	48	61	59	61	57	55	62	41	68
<b>L<sub>WA5</sub>, S3</b> (dB(A))	51	70	69	68	70	63	68	58	76
<b>L<sub>WA5</sub>, S4</b> (dB(A))	52	74	75	74	73	69	66	70	81
<b>L<sub>WA5</sub>, S5</b> (dB(A))	53	71	83	82	74	72	68	73	86
<b>L<sub>WA8</sub>, S1</b> (dB(A))	44	45	50	53	52	55	37	23	59
<b>L<sub>WA8</sub>, S2</b> (dB(A))	51	63	61	65	65	60	62	50	71
<b>L<sub>WA8</sub>, S3</b> (dB(A))	54	68	70	74	75	70	70	65	80
<b>L<sub>WA8</sub>, S4</b> (dB(A))	55	73	76	79	81	76	74	72	85
<b>L<sub>WA8</sub>, S5</b> (dB(A))	57	74	79	83	82	78	75	73	88

L<sub>WA5</sub>= Poziom mocy akustycznej wolnego wlotu w dB

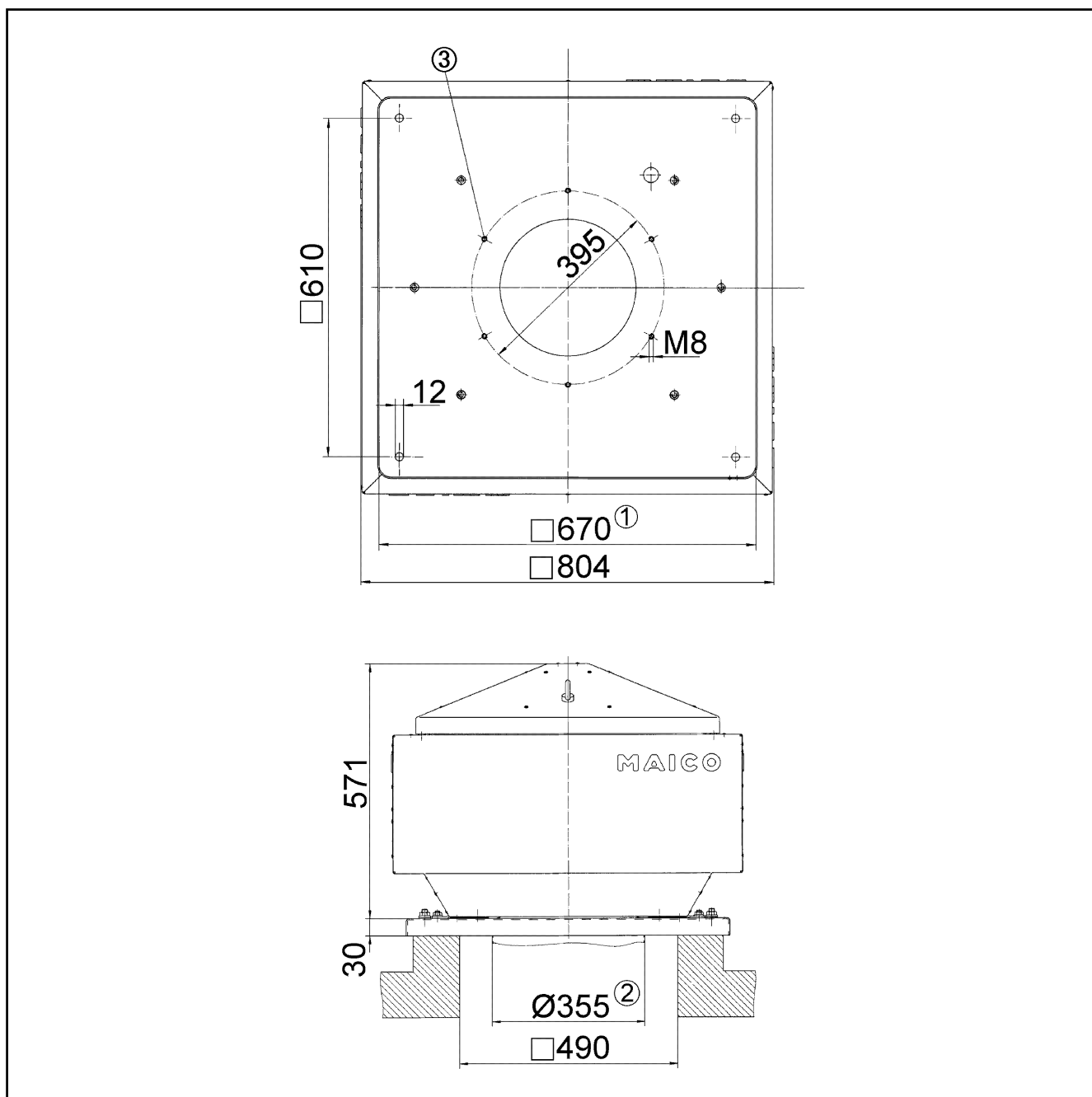
L<sub>WA8</sub>= Poziom mocy akustycznej obudowy i wolnego wylotu w dB

## Charakterystyka



# DRD 35/4 B

Rysunek wymiarowy [mm]



- ① Średnica wewnętrzna
- ② Zewnętrzna średnica rury
- ③ Ilość otworów: 8