

DRD 35/64 B



Krótki opis

Promieniowy wentylator dachowy z pionowym wyrzutem powietrza, DN 355, prąd trójfazowy, przełączalna ilość biegunów

Przykłady zastosowań

Zakład produkcyjny, Stanowisko pracy, Obiekt handlowy, Hala przemysłowa, Restauracja

Numer katalogowy

0087.0152

Dane Techniczne

Wydajność powietrza	3.500 m ³ /h / 5.000 m ³ /h
Prędkość obrotów	930 1/min / 1.425 1/min
z możliwością regulacji obrotów	✓
Możliwość pracy nawrotnej	–
Typ napięcia	Prąd zmienny trójfazowy
Napięcie znamionowe	400 V
Wydajność nominalna	400 W / 1.200 W
I _{Nom}	0,9 A / 2,1 A
I _{Max}	0,9 A / 2,1 A
Stopień ochrony	IP 55
Klasa izolacji	F
Przełączalna liczba biegunów	✓
Liczba biegunów przy wysokiej prędkości obrotów	4
Liczba biegunów przy niskiej prędkości obrotów	6
Kabel zasilający	5 x 1,5 mm ²
Miejsce montażu	Dach
Pozycja montażowa	pionowo
Materiał	Blacha stalowa, cynkowana
Ciężar	59
Ciężar z opakowaniem	60 kg
Żaluzja	zintegrowany
Typ żaluzji	sterowane strumieniem powietrza otwarcie/zamknięcie
Wielkość nominalna	355 mm
Szerokość z opakowaniem	840 mm
Wysokość z opakowaniem	630 mm
Głębokość z opakowaniem	840 mm
Temperatura powietrza przetwarzanego przy prądzie nominalnym	-20 °C do 60 °C
Temperatura powietrza przetwarzanego przy I _{Max}	60 °C
Jednostka opakowaniowa	1 sztuka

DRD 35/64 B

Asortyment	C
GTIN (EAN)	4012799871521

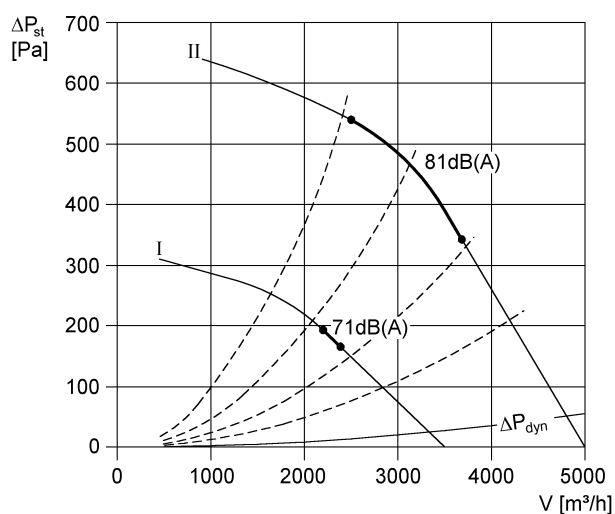
Poziomy mocy akustycznej w paśmie oktawy

	63 Hz	125 Hz	250 Hz	500 Hz	1 kHz	2 kHz	4 kHz	8 kHz	Ogółem
L_{WA5}, niski (dB(A))	51	69	67	67	63	61	67	52	75
L_{WA5}, wysoki (dB(A))	56	74	80	80	82	74	75	59	85
L_{WA8}, niski (dB(A))	54	70	68	71	71	67	67	–	77
L_{WA8}, wysoki (dB(A))	60	75	81	82	75	75	75	–	87

L_{WA5}= Poziom mocy akustycznej wolnego wlotu w dB

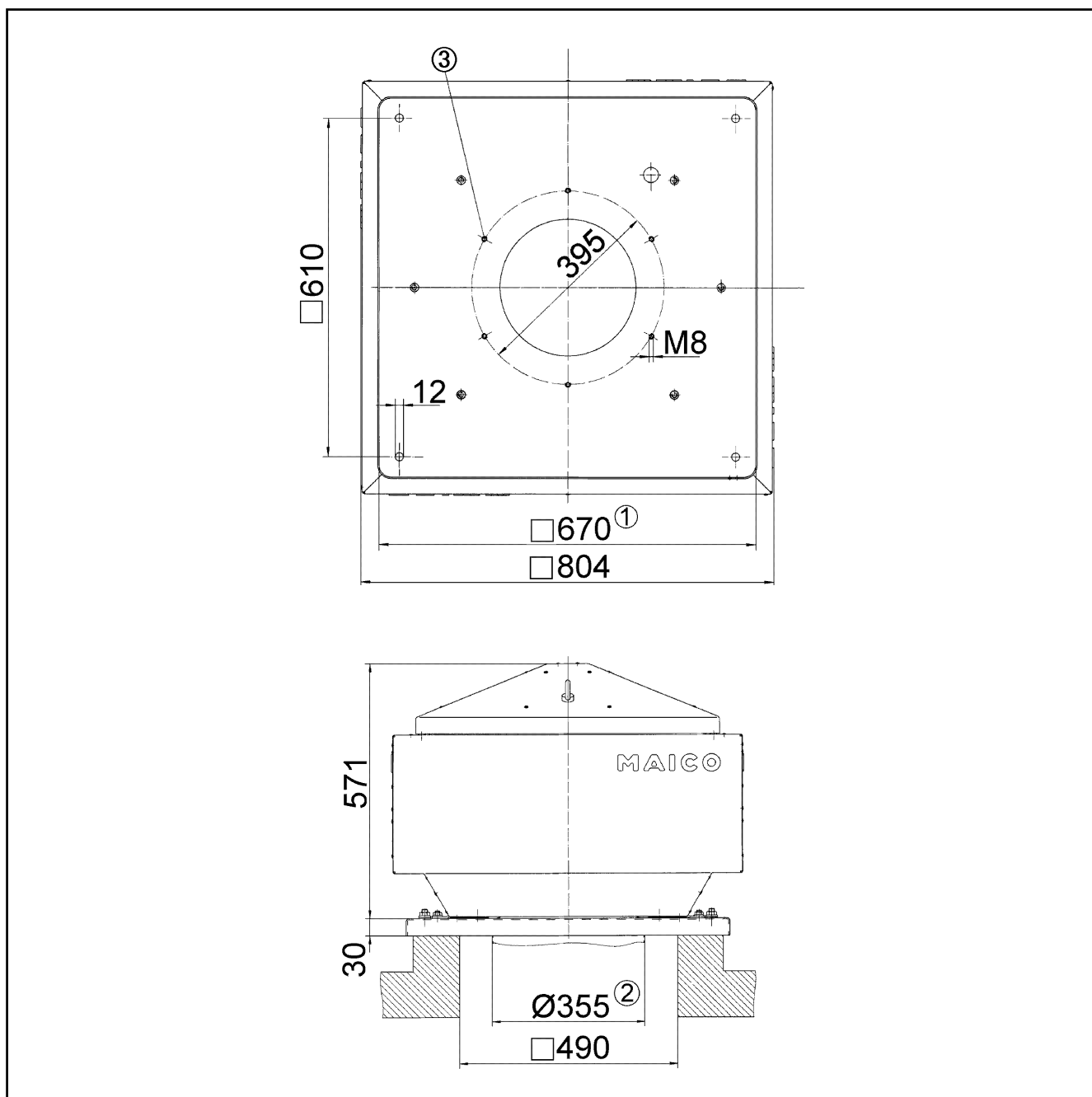
L_{WA8}= Poziom mocy akustycznej obudowy i wolnego wylotu w dB

Charakterystyka



DRD 35/64 B

Rysunek wymiarowy [mm]



- ① Średnica wewnętrzna
- ② Zewnętrzna średnica rury
- ③ Ilość otworów: 8