

DRD 35/6 B



Krótki opis

Promieniowy wentylator dachowy z pionowym wyrzutem powietrza, DN 355, prąd trójfazowy

Przykłady zastosowań

Zakład produkcyjny, Stanowisko pracy, Obiekt handlowy, Hala przemysłowa, Restauracja

Numer katalogowy

0087.0107

Dane Techniczne

Wydajność powietrza	3.500 m ³ /h
Prędkość obrotów	930 1/min
z możliwością regulacji obrotów	✓
Możliwość pracy nawrotnej	–
Typ napięcia	Prąd zmienny trójfazowy
Napięcie znamionowe	400 V
Wydajność nominalna	345 W
I _{Nom}	0,8 A
I _{Max}	1,1 A
Stopień ochrony	IP 55
Klasa izolacji	F
Przełączalna liczba biegunów	–
Kabel zasilający	5 x 1,5 mm ²
Miejsce montażu	Dach
Pozycja montażowa	pionowo
Materiał	Błacha stalowa, cynkowana
Ciężar	54
Ciężar z opakowaniem	60 kg
Żaluzja	zintegrowany
Typ żaluzji	sterowane strumieniem powietrza otwarcie/zamknięcie
Wielkość nominalna	355 mm
Szerokość z opakowaniem	830 mm
Wysokość z opakowaniem	635 mm
Głębokość z opakowaniem	835 mm
Temperatura powietrza przetwarzanego przy prądzie nominalnym	-20 °C do 60 °C
Temperatura powietrza przetwarzanego przy I _{Max}	60 °C
Jednostka opakowaniowa	1 sztuka
Asortyment	C
GTIN (EAN)	4012799871071

DRD 35/6 B

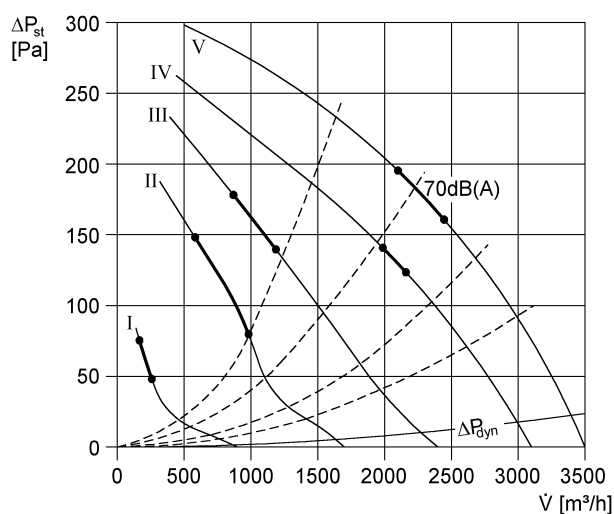
Poziomy mocy akustycznej w paśmie oktawy

	63 Hz	125 Hz	250 Hz	500 Hz	1 kHz	2 kHz	4 kHz	8 kHz	Ogółem
L_{WA5}, S1 (dB(A))	34	33	38	45	47	49	25	12	53
L_{WA5}, S2 (dB(A))	45	45	56	59	51	58	43	25	63
L_{WA5}, S3 (dB(A))	48	61	58	72	58	53	62	38	73
L_{WA5}, S4 (dB(A))	50	66	64	66	60	58	66	46	72
L_{WA5}, S5 (dB(A))	51	69	67	67	63	61	67	52	74
L_{WA8}, S1 (dB(A))	33	38	46	47	50	51	27	59	55
L_{WA8}, S2 (dB(A))	47	48	61	60	56	56	45	51	65
L_{WA8}, S3 (dB(A))	50	62	59	71	65	59	62	55	73
L_{WA8}, S4 (dB(A))	53	66	66	68	68	63	64	27	74
L_{WA8}, S5 (dB(A))	54	70	68	71	71	67	67	17	77

L_{WA5}= Poziom mocy akustycznej wolnego wlotu w dB

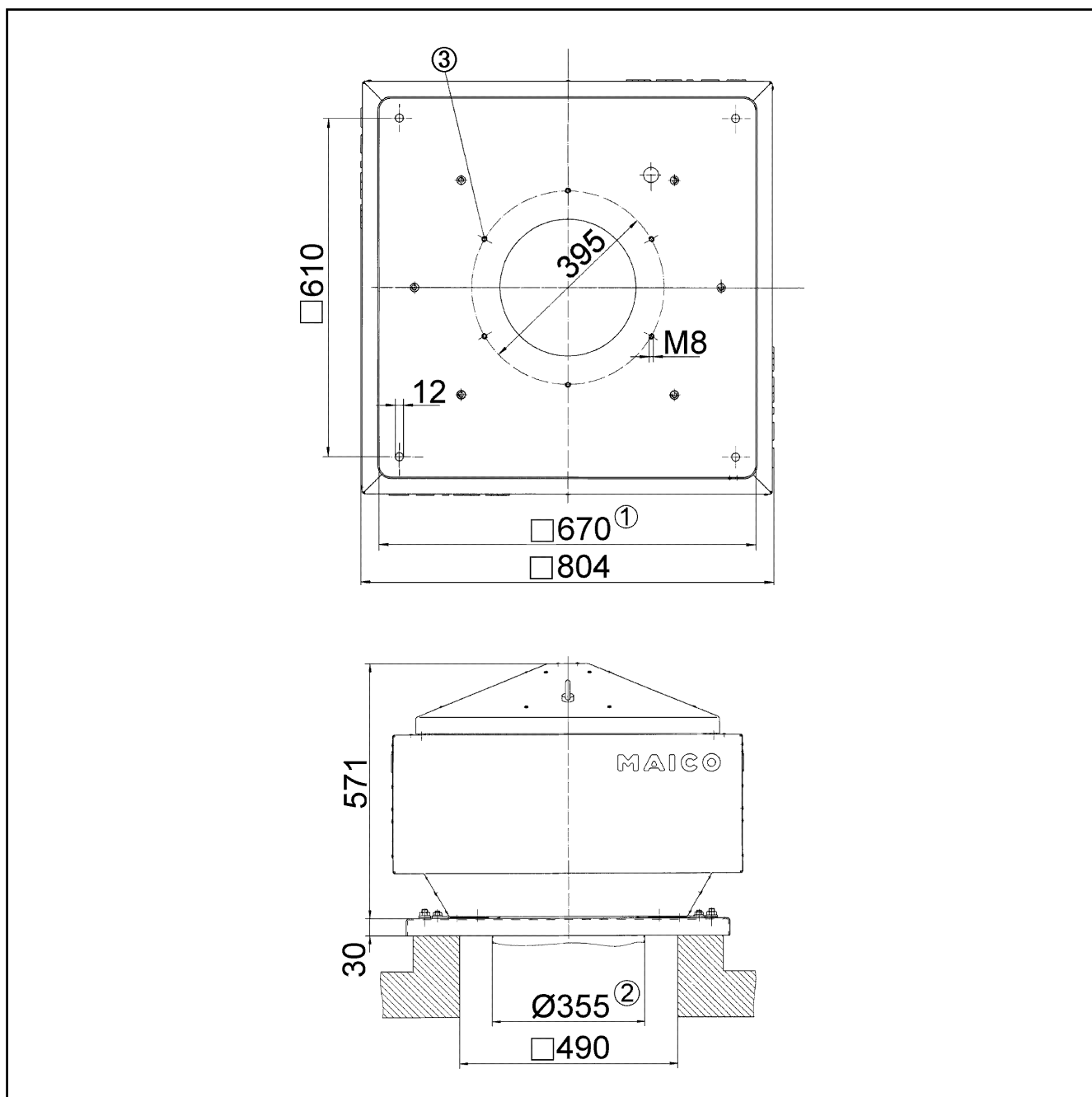
L_{WA8}= Poziom mocy akustycznej obudowy i wolnego wylotu w dB

Charakterystyka



DRD 35/6 B

Rysunek wymiarowy [mm]



- ① Średnica wewnętrzna
- ② Zewnętrzna średnica rury
- ③ Ilość otworów: 8