

# DRD 40/4 B



## Krótki opis

Promieniowy wentylator dachowy z pionowym wyrzutem powietrza, DN 400, prąd trójfazowy

## Przykłady zastosowań

Zakład produkcyjny, Stanowisko pracy, Obiekt handlowy, Hala przemysłowa, Restauracja

Numer katalogowy

0087.0108

## Dane Techniczne

Wydajność powietrza	6.500 m <sup>3</sup> /h
Prędkość obrotów	1.425 1/min
z możliwością regulacji obrotów	✓
Możliwość pracy nawrotnej	–
Typ napięcia	Prąd zmienny trójfazowy
Napięcie znamionowe	400 V
Wydajność nominalna	1.650 W
I <sub>Nom</sub>	3,5 A
I <sub>Max</sub>	4,2 A
Stopień ochrony	IP 55
Klasa izolacji	F
Przełączalna liczba biegunów	–
Kabel zasilający	5 x 1,5 mm <sup>2</sup>
Miejsce montażu	Dach
Pozycja montażowa	pionowo
Materiał	Błacha stalowa, cynkowana
Ciężar	72
Ciężar z opakowaniem	80 kg
Żaluzja	zintegrowany
Typ żaluzji	sterowane strumieniem powietrza otwarcie/zamknięcie
Wielkość nominalna	400 mm
Szerokość z opakowaniem	920 mm
Wysokość z opakowaniem	675 mm
Głębokość z opakowaniem	920 mm
Temperatura powietrza przetłaczanego przy prądzie nominalnym	60 °C
Temperatura powietrza przetłaczanego przy I <sub>Max</sub>	60 °C
Jednostka opakowaniowa	1 sztuka
Asortyment	C
GTIN (EAN)	4012799871088

# DRD 40/4 B

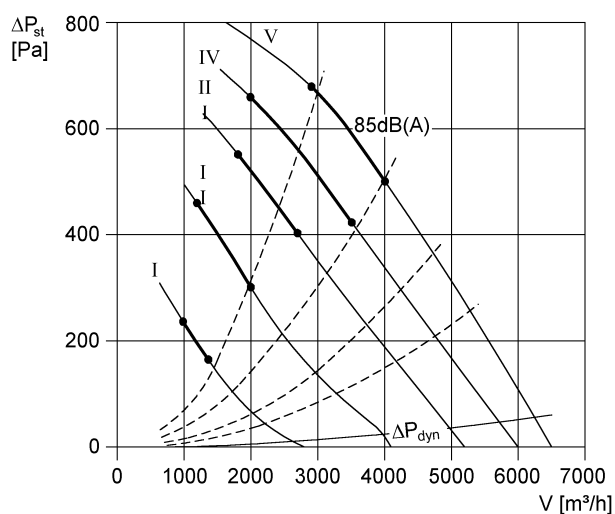
## Poziomy mocy akustycznej w paśmie oktawy

	63 Hz	125 Hz	250 Hz	500 Hz	1 kHz	2 kHz	4 kHz	8 kHz	Ogółem
<b>L<sub>WA5, S1</sub></b> <b>(dB(A))</b>	49	52	55	59	61	63	49	38	67
<b>L<sub>WA5, S2</sub></b> <b>(dB(A))</b>	48	68	69	69	67	68	70	56	76
<b>L<sub>WA5, S3</sub></b> <b>(dB(A))</b>	51	74	74	74	72	71	75	60	81
<b>L<sub>WA5, S4</sub></b> <b>(dB(A))</b>	53	76	79	78	76	74	77	72	85
<b>L<sub>WA5, S5</sub></b> <b>(dB(A))</b>	55	71	85	84	79	77	78	77	89
<b>L<sub>WA8, S1</sub></b> <b>(dB(A))</b>	50	53	59	64	64	68	61	54	72
<b>L<sub>WA8, S2</sub></b> <b>(dB(A))</b>	51	65	69	74	73	69	74	61	80
<b>L<sub>WA8, S3</sub></b> <b>(dB(A))</b>	56	69	75	79	79	75	78	71	85
<b>L<sub>WA8, S4</sub></b> <b>(dB(A))</b>	57	71	78	83	82	78	79	73	87
<b>L<sub>WA8, S5</sub></b> <b>(dB(A))</b>	58	72	81	87	85	80	79	76	91

L<sub>WA5</sub>= Poziom mocy akustycznej wolnego wlotu w dB

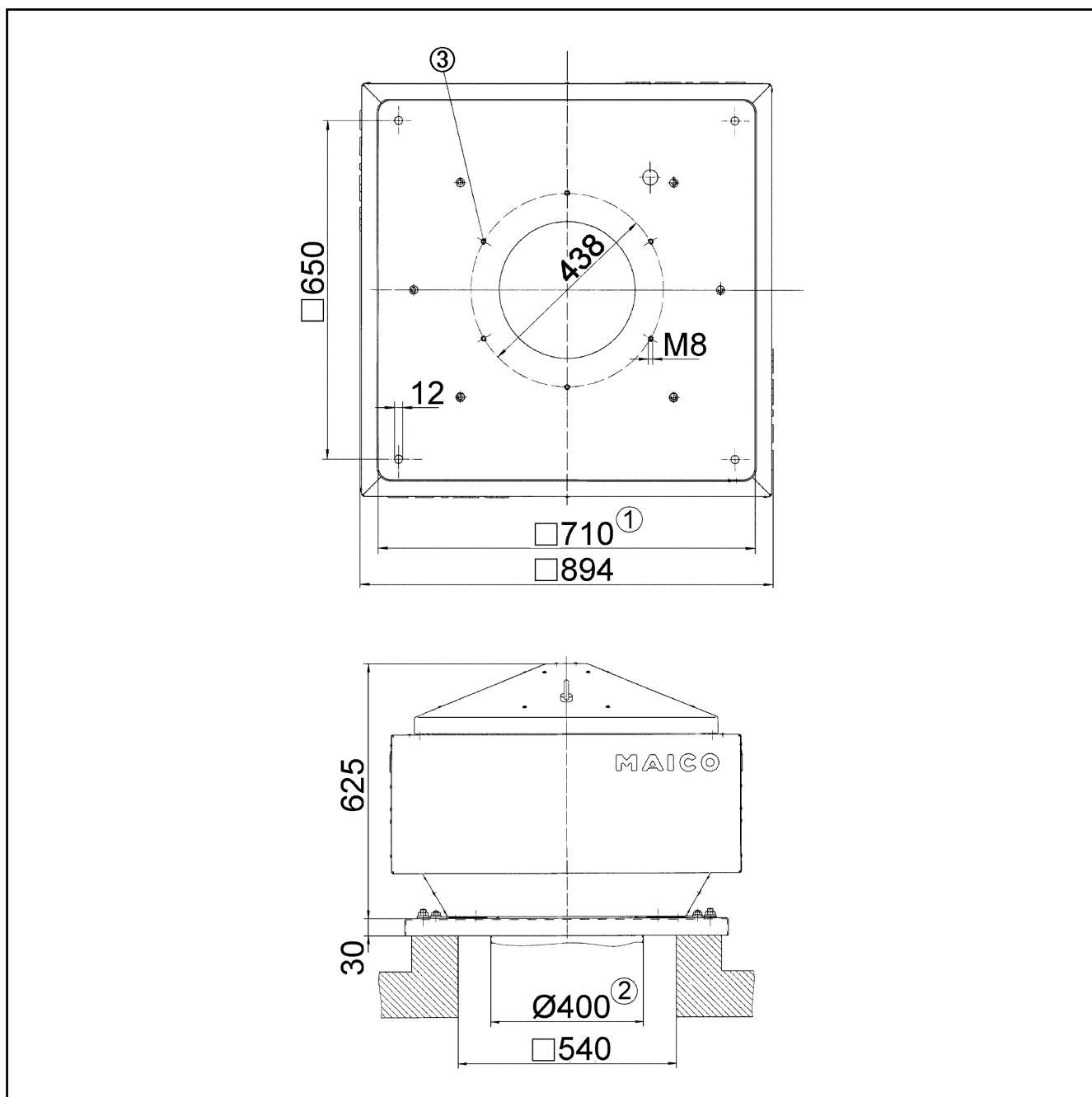
L<sub>WA8</sub>= Poziom mocy akustycznej obudowy i wolnego wylotu w dB

## Charakterystyka



# DRD 40/4 B

Rysunek wymiarowy [mm]



- ① Średnica wewnętrzna
- ② Zewnętrzna średnica rury
- ③ Ilość otworów: 12