

DRD 40/64 B



Krótki opis

Promieniowy wentylator dachowy z pionowym wyrzutem powietrza, DN 400, prąd trójfazowy, przełączalna ilość biegunów

Przykłady zastosowań

Zakład produkcyjny, Stanowisko pracy, Obiekt handlowy, Hala przemysłowa, Restauracja

Numer katalogowy

0087.0153

Dane Techniczne

Wydajność powietrza	4.400 m ³ /h / 6.800 m ³ /h
Prędkość obrotów	930 1/min / 1.425 1/min
z możliwością regulacji obrotów	✓
Możliwość pracy nawrotnej	–
Typ napięcia	Prąd zmienny trójfazowy
Napięcie znamionowe	400 V
Wydajność nominalna	520 W / 1.720 W
I _{Nom}	0,95 A / 2,8 A
I _{Max}	0,95 A / 2,8 A
Stopień ochrony	IP 55
Klasa izolacji	F
Przełączalna liczba biegunów	✓
Liczba biegunów przy wysokiej prędkości obrotów	4
Liczba biegunów przy niskiej prędkości obrotów	6
Kabel zasilający	5 x 1,5 mm ²
Miejsce montażu	Dach
Pozycja montażowa	pionowo
Materiał	Błacha stalowa, cynkowana
Ciężar	72
Ciężar z opakowaniem	80 kg
Żaluzja	zintegrowany
Typ żaluzji	sterowane strumieniem powietrza otwarcie/zamknięcie
Wielkość nominalna	400 mm
Szerokość z opakowaniem	920 mm
Wysokość z opakowaniem	675 mm
Głębokość z opakowaniem	920 mm
Temperatura powietrza przetłaczanego przy prądzie nominalnym	60 °C
Temperatura powietrza przetłaczanego przy I _{Max}	60 °C
Jednostka opakowaniowa	1 sztuka

DRD 40/64 B

Asortyment	C
GTIN (EAN)	4012799871538

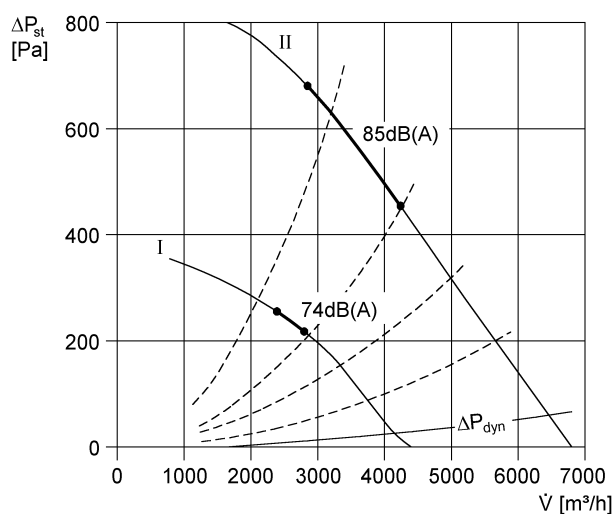
Poziomy mocy akustycznej w paśmie oktawy

	63 Hz	125 Hz	250 Hz	500 Hz	1 kHz	2 kHz	4 kHz	8 kHz	Ogółem
L_{WA5}, niski (dB(A))	49	70	71	70	68	67	71	54	78
L_{WA5}, wysoki (dB(A))	55	70	85	84	79	77	78	78	89
L_{WA8}, niski (dB(A))	52	67	72	75	74	69	69	54	80
L_{WA8}, wysoki (dB(A))	58	72	81	87	85	80	79	76	91

L_{WA5}= Poziom mocy akustycznej wolnego wlotu w dB

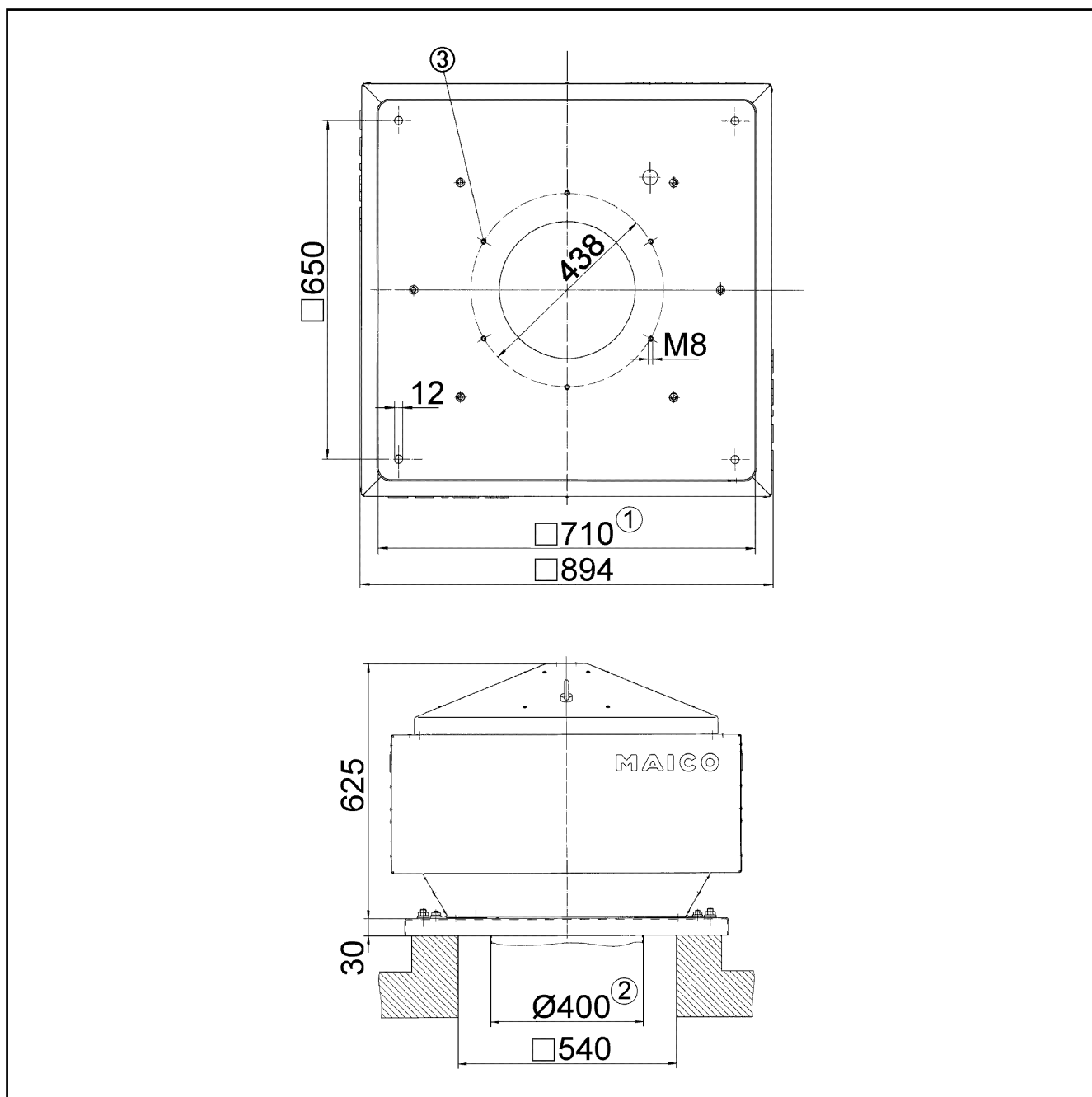
L_{WA8}= Poziom mocy akustycznej obudowy i wolnego wylotu w dB

Charakterystyka



DRD 40/64 B

Rysunek wymiarowy [mm]



- ① Średnica wewnętrzna
- ② Zewnętrzna średnica rury
- ③ Ilość otworów: 12