

# DRD 40/6 B



## Krótki opis

Promieniowy wentylator dachowy z pionowym wyrzutem powietrza, DN 400, prąd trójfazowy

## Przykłady zastosowań

Zakład produkcyjny, Stanowisko pracy, Obiekt handlowy, Hala przemysłowa, Restauracja

Numer katalogowy

0087.0109

## Dane Techniczne

Wydajność powietrza	4.400 m <sup>3</sup> /h
Prędkość obrotów	930 1/min
z możliwością regulacji obrotów	✓
Możliwość pracy nawrotnej	–
Typ napięcia	Prąd zmienny trójfazowy
Napięcie znamionowe	400 V
Wydajność nominalna	500 W
I <sub>Nom</sub>	1 A
I <sub>Max</sub>	1,2 A
Stopień ochrony	IP 55
Klasa izolacji	F
Przełączalna liczba biegunów	–
Kabel zasilający	5 x 1,5 mm <sup>2</sup>
Miejsce montażu	Dach
Pozycja montażowa	pionowo
Materiał	Błacha stalowa, cynkowana
Ciężar	67
Ciężar z opakowaniem	75 kg
Żaluzja	zintegrowany
Typ żaluzji	sterowane strumieniem powietrza otwarcie/zamknięcie
Wielkość nominalna	400 mm
Szerokość z opakowaniem	920 mm
Wysokość z opakowaniem	675 mm
Głębokość z opakowaniem	920 mm
Temperatura powietrza przetwarzanego przy prądzie nominalnym	60 °C
Temperatura powietrza przetwarzanego przy I <sub>Max</sub>	60 °C
Jednostka opakowaniowa	1 sztuka
Asortyment	C
GTIN (EAN)	4012799871095

# DRD 40/6 B

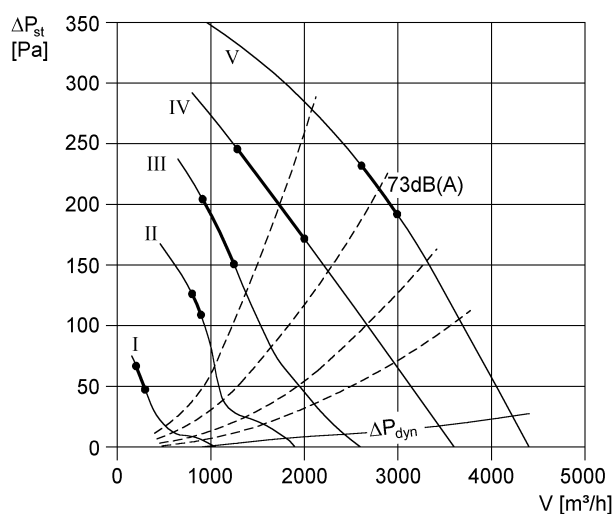
## Poziomy mocy akustycznej w paśmie oktawy

	63 Hz	125 Hz	250 Hz	500 Hz	1 kHz	2 kHz	4 kHz	8 kHz	Ogółem
<b>L<sub>WA5</sub>, S1</b> (dB(A))	30	35	40	41	52	36	24	11	53
<b>L<sub>WA5</sub>, S2</b> (dB(A))	45	44	48	49	52	55	38	28	58
<b>L<sub>WA5</sub>, S3</b> (dB(A))	48	51	57	56	55	61	46	35	64
<b>L<sub>WA5</sub>, S4</b> (dB(A))	46	64	66	68	63	64	64	47	73
<b>L<sub>WA5</sub>, S5</b> (dB(A))	49	70	72	70	68	67	69	53	77
<b>L<sub>WA8</sub>, S1</b> (dB(A))	30	39	45	45	52	39	30	17	54
<b>L<sub>WA8</sub>, S2</b> (dB(A))	46	46	53	54	55	55	43	33	61
<b>L<sub>WA8</sub>, S3</b> (dB(A))	49	52	60	62	61	61	50	38	67
<b>L<sub>WA8</sub>, S4</b> (dB(A))	50	68	67	71	70	65	64	47	76
<b>L<sub>WA8</sub>, S5</b> (dB(A))	52	67	72	75	74	69	69	54	80

L<sub>WA5</sub>= Poziom mocy akustycznej wolnego wlotu w dB

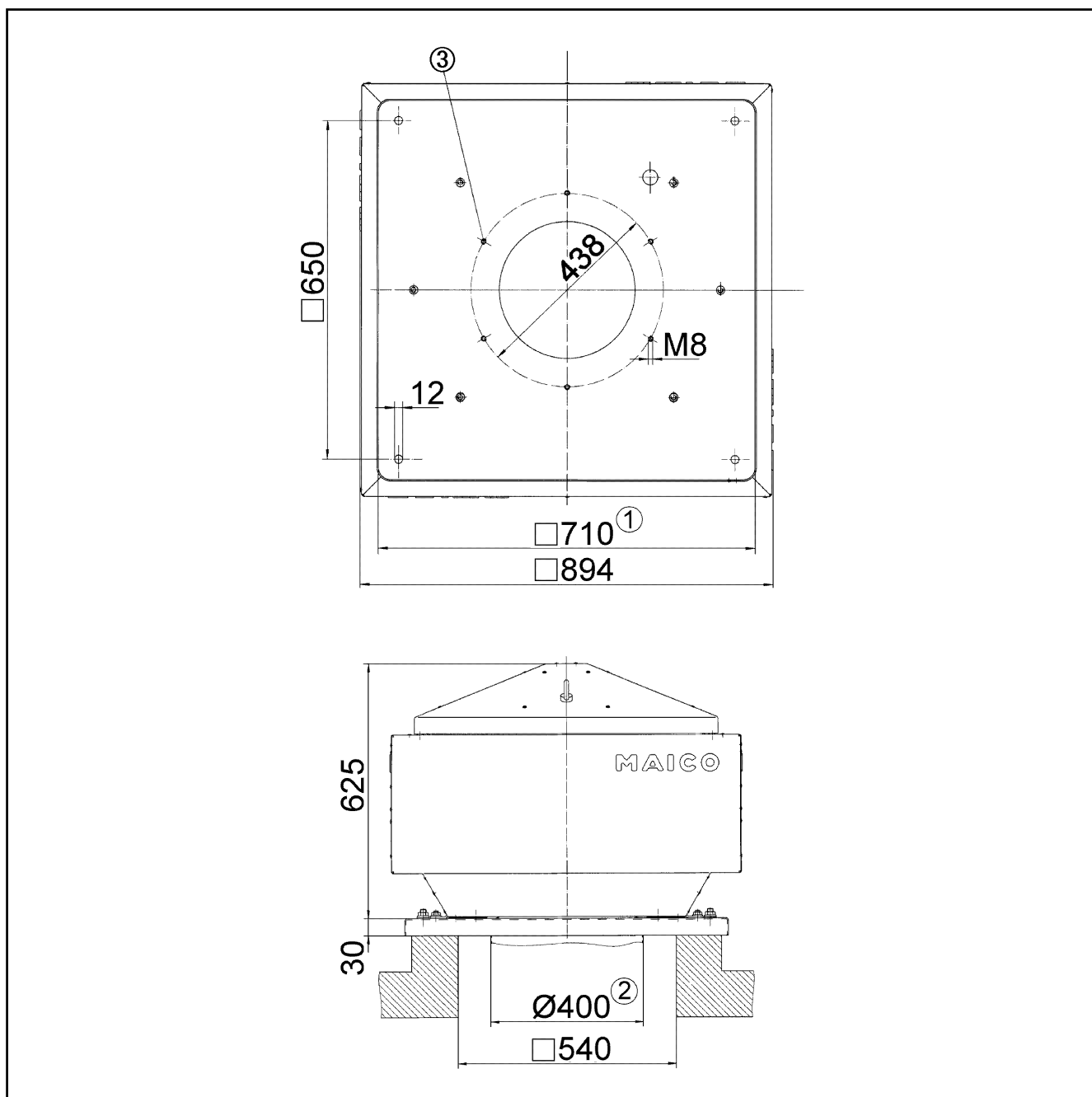
L<sub>WA8</sub>= Poziom mocy akustycznej obudowy i wolnego wylotu w dB

## Charakterystyka



# DRD 40/6 B

Rysunek wymiarowy [mm]



- ① Średnica wewnętrzna
- ② Zewnętrzna średnica rury
- ③ Ilość otworów: 12