

# DRD 45/4 B



## Krótki opis

Promieniowy wentylator dachowy z pionowym wyrzutem powietrza, DN 450, prąd trójfazowy

## Przykłady zastosowań

Zakład produkcyjny, Stanowisko pracy, Obiekt handlowy, Hala przemysłowa, Restauracja

Numer katalogowy

0087.0110

## Dane Techniczne

Wydajność powietrza	8.900 m <sup>3</sup> /h (Wydajność powietrza (swobodne zasysanie, swobodny wydmuch) = 8.900 m <sup>3</sup> /h - wydajność powietrza (przy ciśnieniu minimalnym Delta p min wynoszącym 300 Pa) = 7.500 m <sup>3</sup> /h)
Prędkość obrotów	1.360 1/min
z możliwością regulacji obrotów	–
Możliwość pracy nawrotnej	–
Typ napięcia	Prąd zmienny
Napięcie znamionowe	400 V
Wydajność nominalna	2.150 W
I <sub>Nom</sub>	4,1 A
I <sub>Max</sub>	5 A
Stopień ochrony	IP 55
Klasa izolacji	F
Miejsce montażu	Dach
Pozycja montażowa	pionowo
Materiał	Błacha stalowa, cynkowana
Ciężar	100,7
Żaluzja	zintegrowany
Typ żaluzji	sterowane strumieniem powietrza otwarcie/zamknięcie
Wielkość nominalna	450 mm
Temperatura powietrza przetłaczanego przy prądzie nominalnym	60 °C
Temperatura powietrza przetłaczanego przy I <sub>Max</sub>	-20 °C do 60 °C
Jednostka opakowaniowa	1 sztuka
Asortyment	C
GTIN (EAN)	4012799871101

# DRD 45/4 B

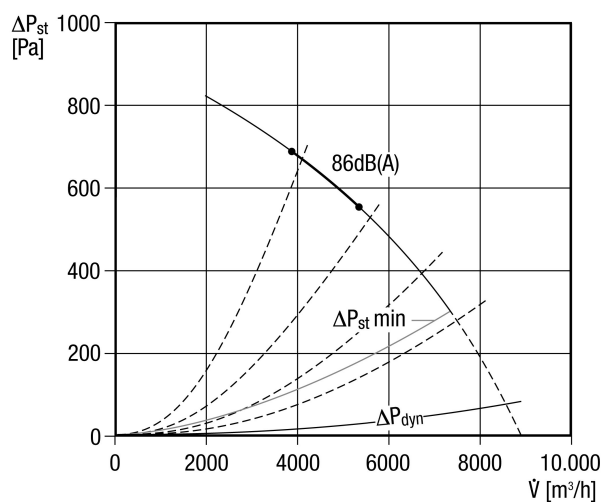
## Poziomy mocy akustycznej w paśmie oktawy

	63 Hz	125 Hz	250 Hz	500 Hz	1 kHz	2 kHz	4 kHz	8 kHz	Ogółem
<b>L<sub>WA5</sub>, S1</b> (dB(A))	47	49	52	53	56	66	53	36	67
<b>L<sub>WA5</sub>, S2</b> (dB(A))	54	59	62	63	63	69	69	55	74
<b>L<sub>WA5</sub>, S3</b> (dB(A))	56	70	70	70	68	70	76	61	80
<b>L<sub>WA5</sub>, S4</b> (dB(A))	58	78	79	75	74	74	80	73	85
<b>L<sub>WA5</sub>, S5</b> (dB(A))	60	80	84	81	79	78	80	81	90
<b>L<sub>WA8</sub>, S1</b> (dB(A))	49	50	57	58	58	64	51	35	67
<b>L<sub>WA8</sub>, S2</b> (dB(A))	57	61	65	69	67	68	67	54	75
<b>L<sub>WA8</sub>, S3</b> (dB(A))	60	68	71	75	73	70	74	59	81
<b>L<sub>WA8</sub>, S4</b> (dB(A))	62	74	77	80	79	76	77	70	86
<b>L<sub>WA8</sub>, S5</b> (dB(A))	66	79	83	86	84	80	79	78	92

L<sub>WA5</sub>= Poziom mocy akustycznej wolnego wlotu w dB

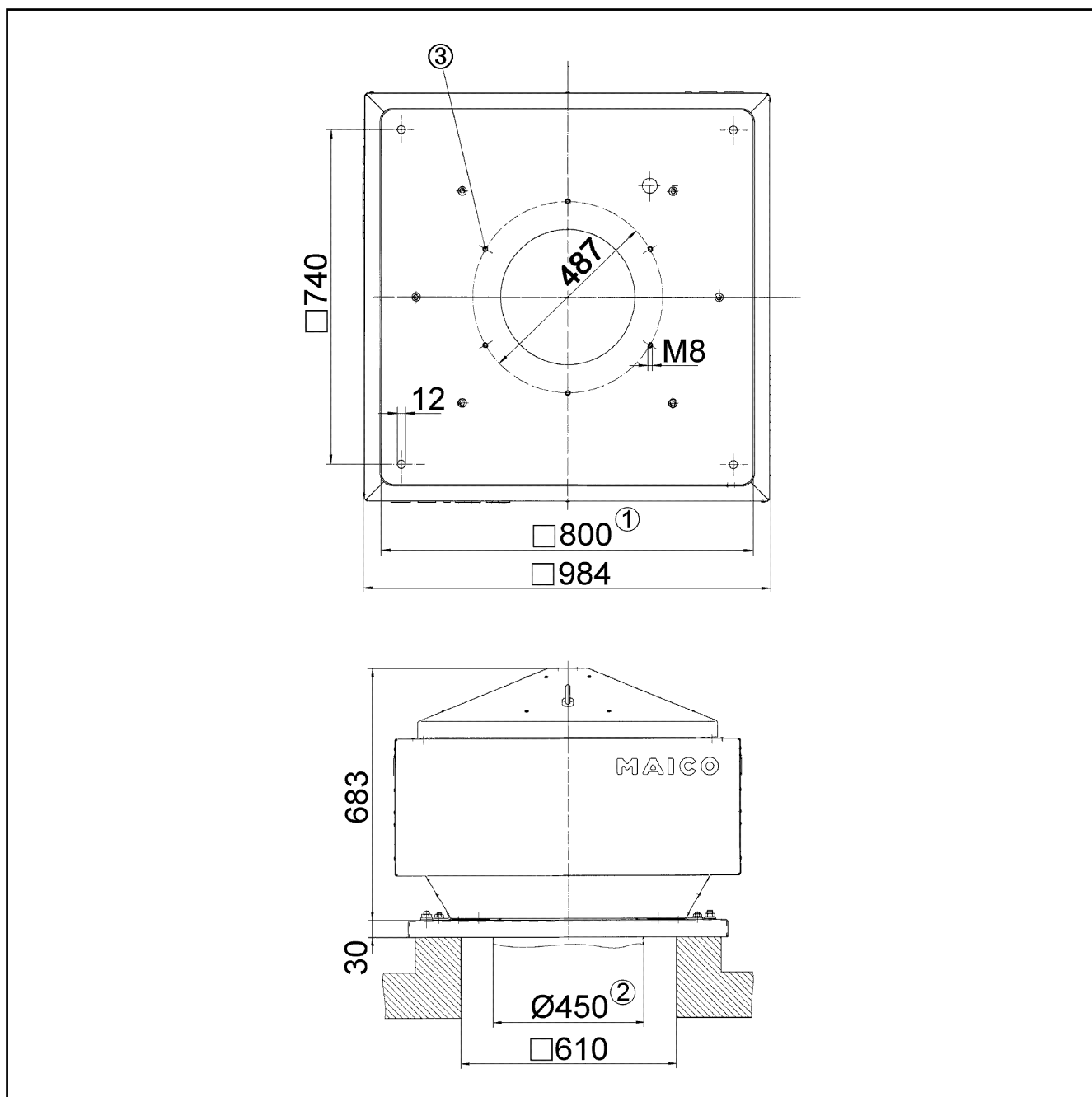
L<sub>WA8</sub>= Poziom mocy akustycznej obudowy i wolnego wylotu w dB

## Charakterystyka



# DRD 45/4 B

Rysunek wymiarowy [mm]



- ① Średnica wewnętrzna
- ② Zewnętrzna średnica rury
- ③ Ilość otworów: 12