

DRD 45/6 B



Krótki opis

Promieniowy wentylator dachowy z pionowym wyrzutem powietrza, DN 450, prąd trójfazowy

Przykłady zastosowań

Zakład produkcyjny, Stanowisko pracy, Obiekt handlowy, Hala przemysłowa, Restauracja

Numer katalogowy

0087.0111

Dane Techniczne

Wydajność powietrza	6.200 m ³ /h
Prędkość obrotów	930 1/min
z możliwością regulacji obrotów	–
Możliwość pracy nawrotnej	–
Typ napięcia	Prąd zmienny
Napięcie znamionowe	400 V
Wydajność nominalna	750 W
I _{Nom}	1,5 A
I _{Max}	1,7 A
Stopień ochrony	IP 55
Klasa izolacji	B
Miejsce montażu	Dach
Pozycja montażowa	pionowo
Materiał	Błacha stalowa, cynkowana
Ciężar	82
Żaluzja	zintegrowany
Typ żaluzji	sterowane strumieniem powietrza otwarcie/zamknięcie
Wielkość nominalna	450 mm
Temperatura powietrza przetłaczanego przy prądzie nominalnym	60 °C
Temperatura powietrza przetłaczanego przy I _{Max}	-20 °C do 60 °C
Jednostka opakowaniowa	1 sztuka
Asortyment	C
GTIN (EAN)	4012799871118

Poziomy mocy akustycznej w paśmie oktawy

	63 Hz	125 Hz	250 Hz	500 Hz	1 kHz	2 kHz	4 kHz	8 kHz	Ogółem
L_{WA5, S1} (dB(A))	21	31	34	37	53	29	16	4	53

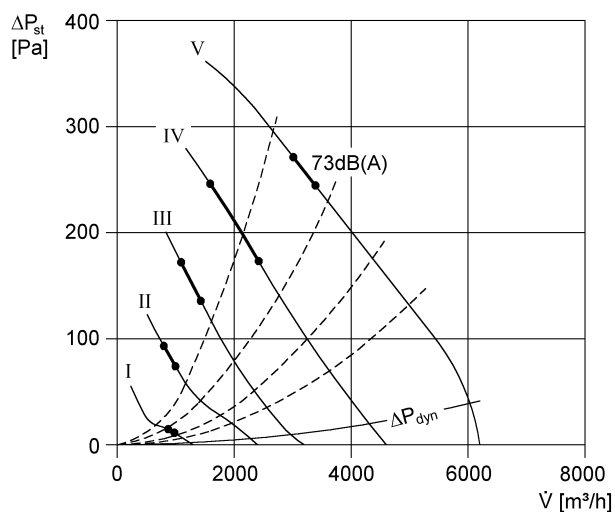
DRD 45/6 B

	63 Hz	125 Hz	250 Hz	500 Hz	1 kHz	2 kHz	4 kHz	8 kHz	Ogółem
L_{WA5}, S2 (dB(A))	42	42	47	46	44	56	33	21	58
L_{WA5}, S3 (dB(A))	49	49	60	56	51	60	48	32	64
L_{WA5}, S4 (dB(A))	50	65	63	67	60	58	65	45	72
L_{WA5}, S5 (dB(A))	52	72	71	69	67	66	71	56	78
L_{WA8}, S1 (dB(A))	25	41	38	40	52	30	19	9	53
L_{WA8}, S2 (dB(A))	45	45	52	51	49	56	39	29	59
L_{WA8}, S3 (dB(A))	51	50	63	60	58	59	50	45	67
L_{WA8}, S4 (dB(A))	53	66	65	70	67	62	66	57	75
L_{WA8}, S5 (dB(A))	56	69	72	75	74	71	73	67	81

L_{WA5}= Poziom mocy akustycznej wolnego wlotu w dB

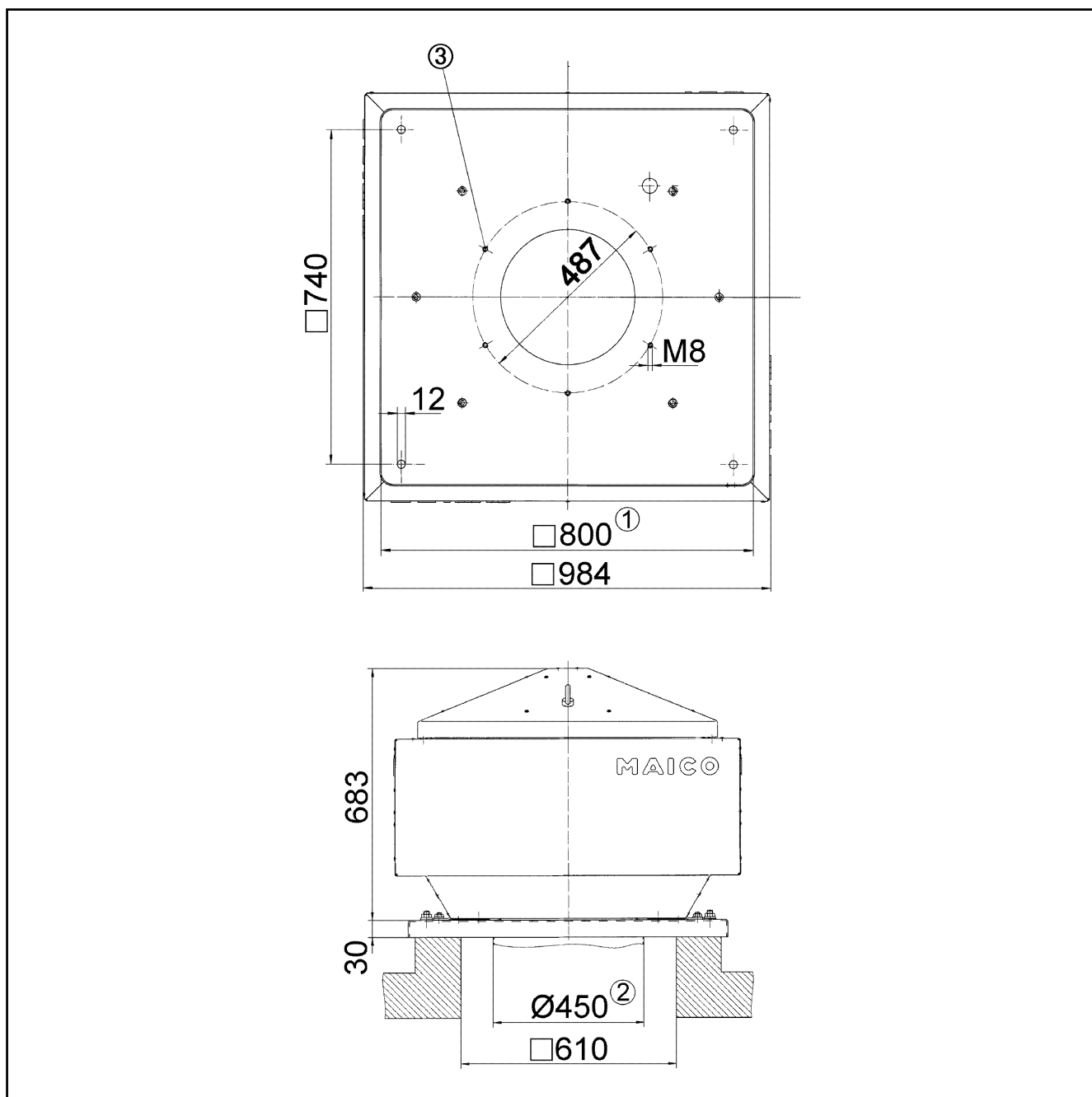
L_{WA8}= Poziom mocy akustycznej obudowy i wolnego wylotu w dB

Charakterystyka



DRD 45/6 B

Rysunek wymiarowy [mm]



- ① Średnica wewnętrzna
- ② Zewnętrzna średnica rury
- ③ Ilość otworów: 12