

DRH 16-5



Krótki opis

Nagrzewnica elektryczna, DN 160, trójfazowa

Numer katalogowy

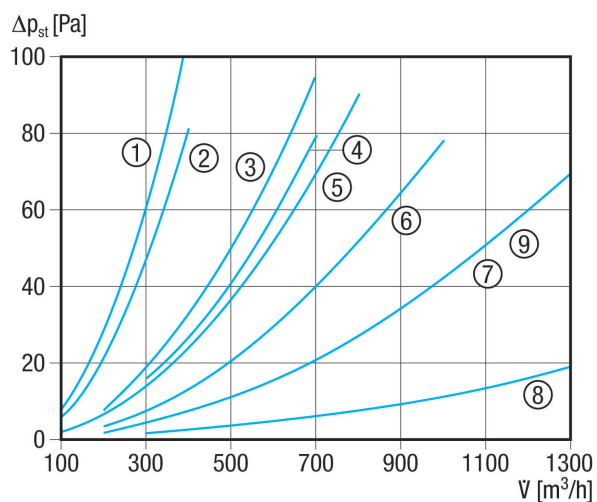
0082.0105

Dane Techniczne

Typ napięcia	Prąd zmienny trójfazowy
Napięcie znamionowe	400 V
Częstotliwość sieci	50 Hz
I_{Max}	12,5 A
Stopień ochrony	IP 43
Kabel zasilający	5 x 1,5 mm ²
Montaż	wewnętrzny
Pozycja montażowa	poziomo / pionowo
Materiał obudowy	Blacha stalowa, cynkowana
Ciężar	3,91 kg
Ciężar z opakowaniem	4,31 kg
Wielkość nominalna	160 mm
Szerokość	160 mm
wysokość	241 mm
Głębokość	375 mm
Szerokość z opakowaniem	235 mm
Wysokość z opakowaniem	305 mm
Głębokość z opakowaniem	385 mm
Typ nagrzewnicy powietrza	elektryczny
Moc grzejna	5.000 W
Jednostka opakowaniowa	1 sztuka
Asortyment	C
GTIN (EAN)	4012799821052

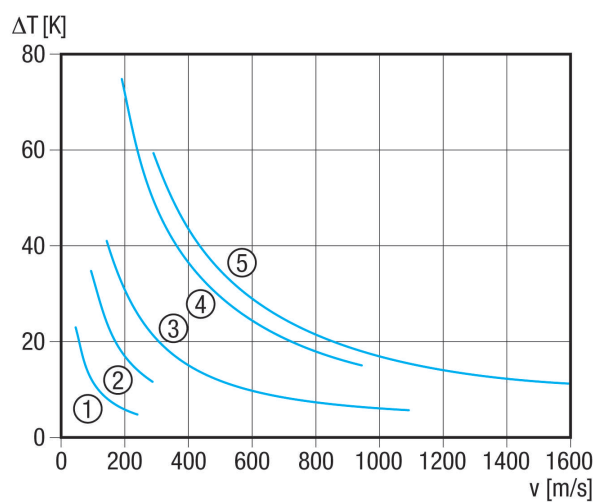
DRH 16-5

Charakterystyka Straty ciśnienia



- ① DRH 16-5
- ② ERH 12-1
- ③ ERH 16-2
- ④ ERH 10-04
- ⑤ DRH 20-5
- ⑥ DRH 25-6
- ⑦ ERH 20-2
- ⑧ DRH 25-2
- ⑨ DRH 31-6

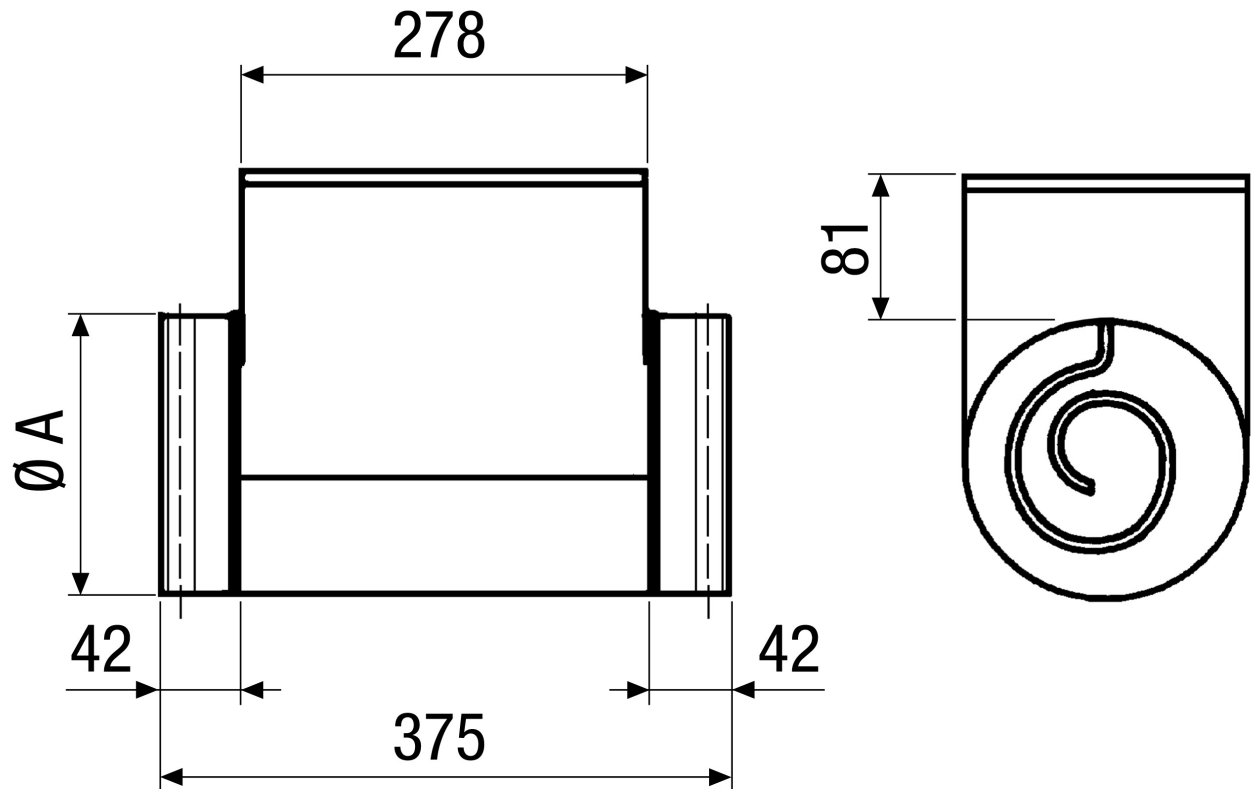
Charakterystyka Przyrost temperatury



- ① ERH 10-4
- ② ERH 12-1
- ③ ERH 16-2, ERH 20-2, ERH 25-2
- ④ DRH 16-5, DRH 20-5
- ⑤ DRH 25-6, DRH 31-6

DRH 16-5

Rysunek wymiarowy [mm]



A
160