

DRH 16-5 R



Krótki opis

Elektryczna nagrzewnica powietrza ze zintegrowanym regulatorem temperatury, DN 160, na prąd trójfazowy

Numer katalogowy

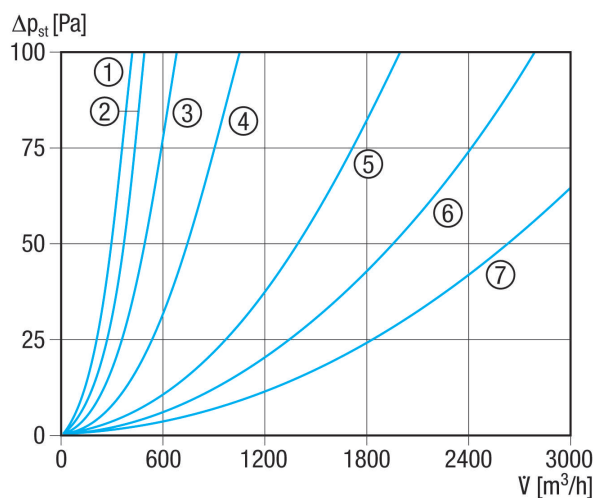
0082.0143

Dane Techniczne

Minimalna wydajność powietrza	110 m ³ /h
Typ napięcia	Prąd zmienny trójfazowy
Napięcie znamionowe	400 V
Częstotliwość sieci	50 Hz
I _{Max}	12,5 A
Stopień ochrony	IP 43
Kabel zasilający	5 x 1,5 mm ²
Montaż	wewnątrz i zewnątrz
Pozycja montażowa	poziomo / pionowo
Materiał obudowy	Blacha stalowa, cynkowana
Ciężar	4,28 kg
Ciężar z opakowaniem	4,68 kg
Wielkość nominalna	160 mm
Szerokość	160 mm
wysokość	241 mm
Głębokość	375 mm
Szerokość z opakowaniem	235 mm
Wysokość z opakowaniem	305 mm
Głębokość z opakowaniem	380 mm
Typ nagrzewnicy powietrza	elektryczny
Moc grzejna	5.000 W
Jednostka opakowaniowa	1 sztuka
Asortyment	C
GTIN (EAN)	4012799821434

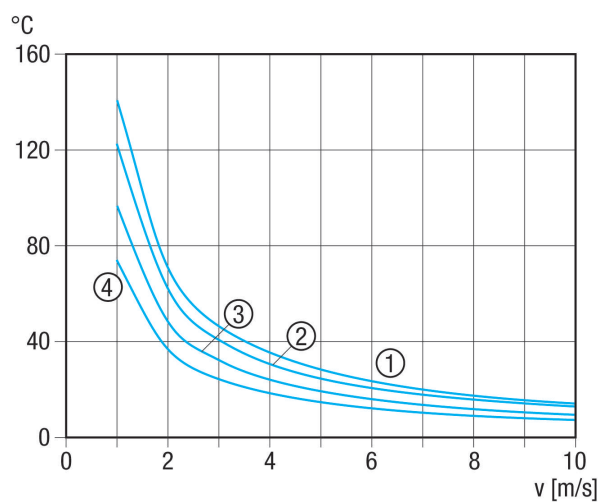
DRH 16-5 R

Charakterystyka Straty ciśnienia



- ① ERH 16-2 R
- ② DRH 16-5 R
- ③ DRH 20-6 R
- ④ DRH 25-9 R
- ⑤ DRH 31-12 R
- ⑥ DRH 35-12 R
- ⑦ DRH 40-12 R

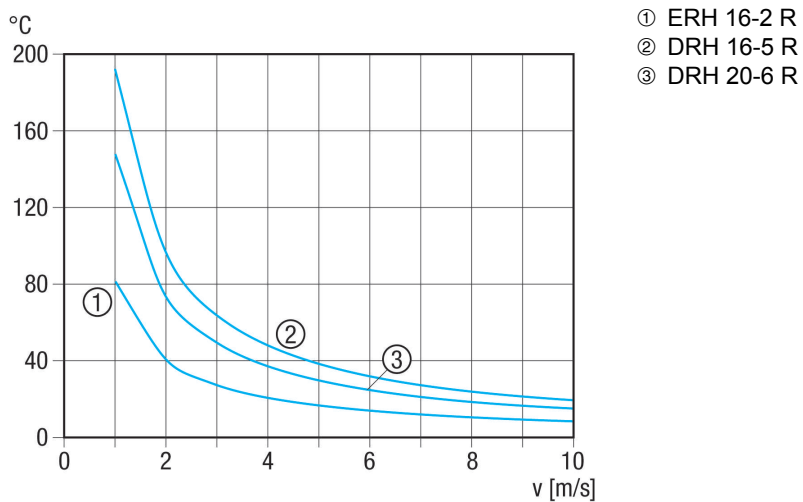
Charakterystyka Zwiększanie temperatury DN 250 – DN 400



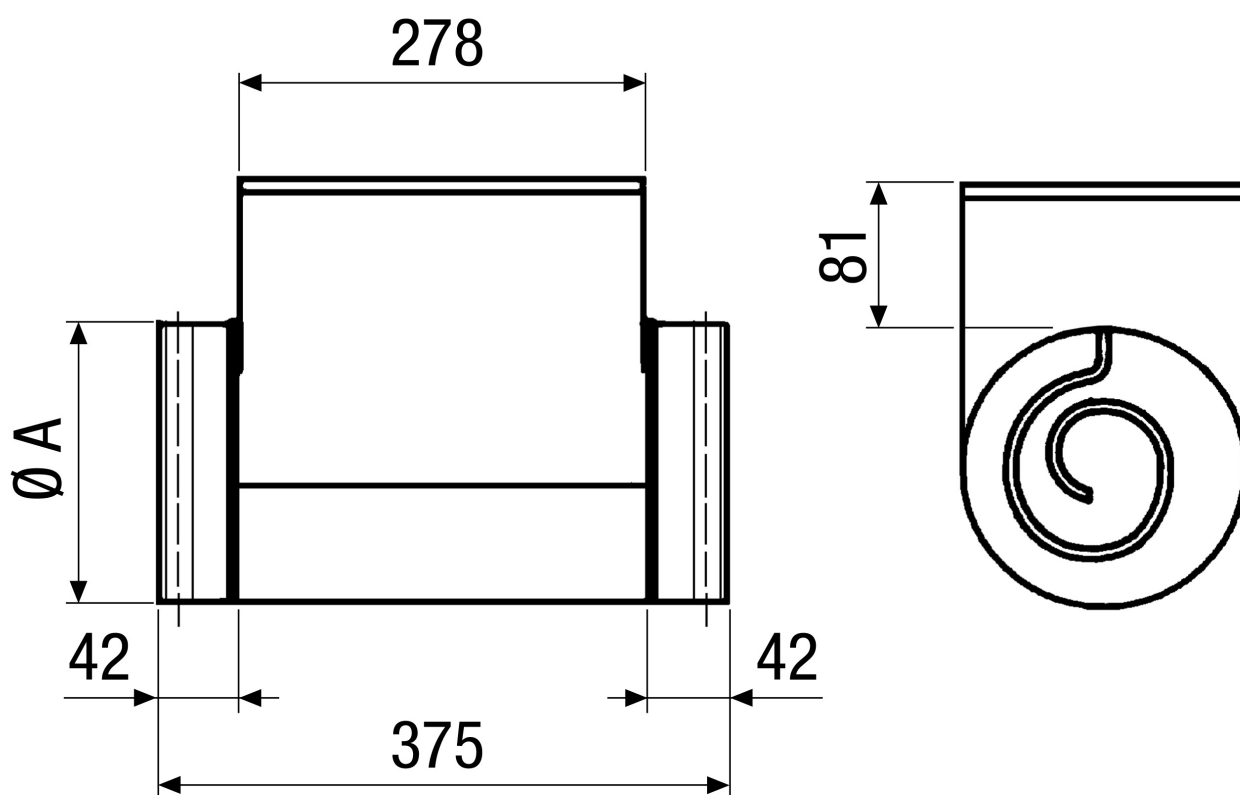
- ① DRH 25-9 R
- ② DRH 31-12 R
- ③ DRH 35-12 R
- ④ DRH 40-12 R

DRH 16-5 R

Charakterystyka Zwiększanie temperatury DN 160 – DN 200



Rysunek wymiarowy [mm]



A
160

PRODUKTARKUSZ DANYCH

DRH 16-5 R



DRH 35-12 R: Bez uszczelnienia gumowego na przyłączach