

DRH 25-6



Krótki opis

Elektryczna nagrzewnica powietrza, DN 250, AC 400 V / 50 Hz, 6,0 KW

Numer katalogowy

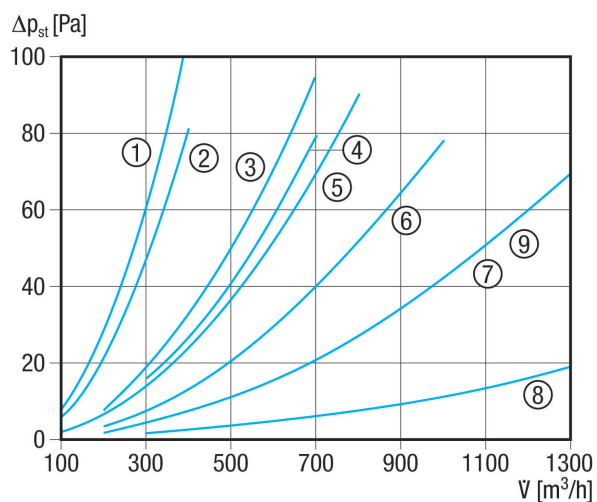
0082.0107

Dane Techniczne

Typ napięcia	Prąd zmienny trójfazowy
Napięcie znamionowe	400 V
Częstotliwość sieci	50 Hz
I_{Max}	15 A
Stopień ochrony	IP 43
Kabel zasilający	5 x 1,5 mm ²
Montaż	wewnątrz i zewnątrz
Pozycja montażowa	poziomo / pionowo
Materiał obudowy	Blacha stalowa, cynkowana
Ciężar	5,05 kg
Ciężar z opakowaniem	5,59 kg
Wielkość nominalna	250 mm
Szerokość	250 mm
wysokość	331 mm
Głębokość	375 mm
Szerokość z opakowaniem	320 mm
Wysokość z opakowaniem	285 mm
Głębokość z opakowaniem	395 mm
Typ nagrzewnicy powietrza	elektryczny
Moc grzejna	6.000 W
Jednostka opakowaniowa	1 sztuka
Asortyment	C
GTIN (EAN)	4012799821076

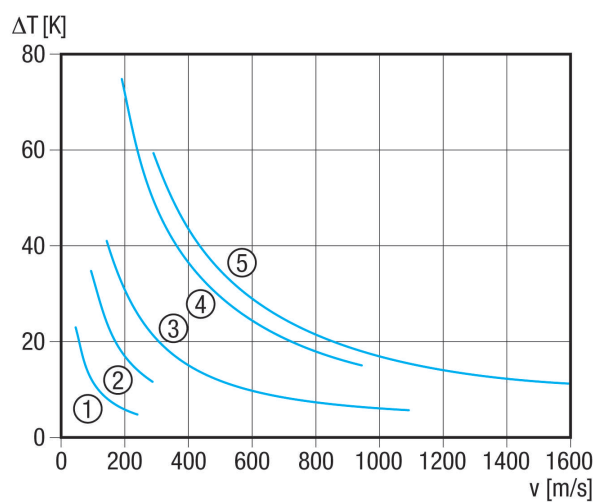
DRH 25-6

Charakterystyka Straty ciśnienia



- ① DRH 16-5
- ② ERH 12-1
- ③ ERH 16-2
- ④ ERH 10-04
- ⑤ DRH 20-5
- ⑥ DRH 25-6
- ⑦ ERH 20-2
- ⑧ DRH 25-2
- ⑨ DRH 31-6

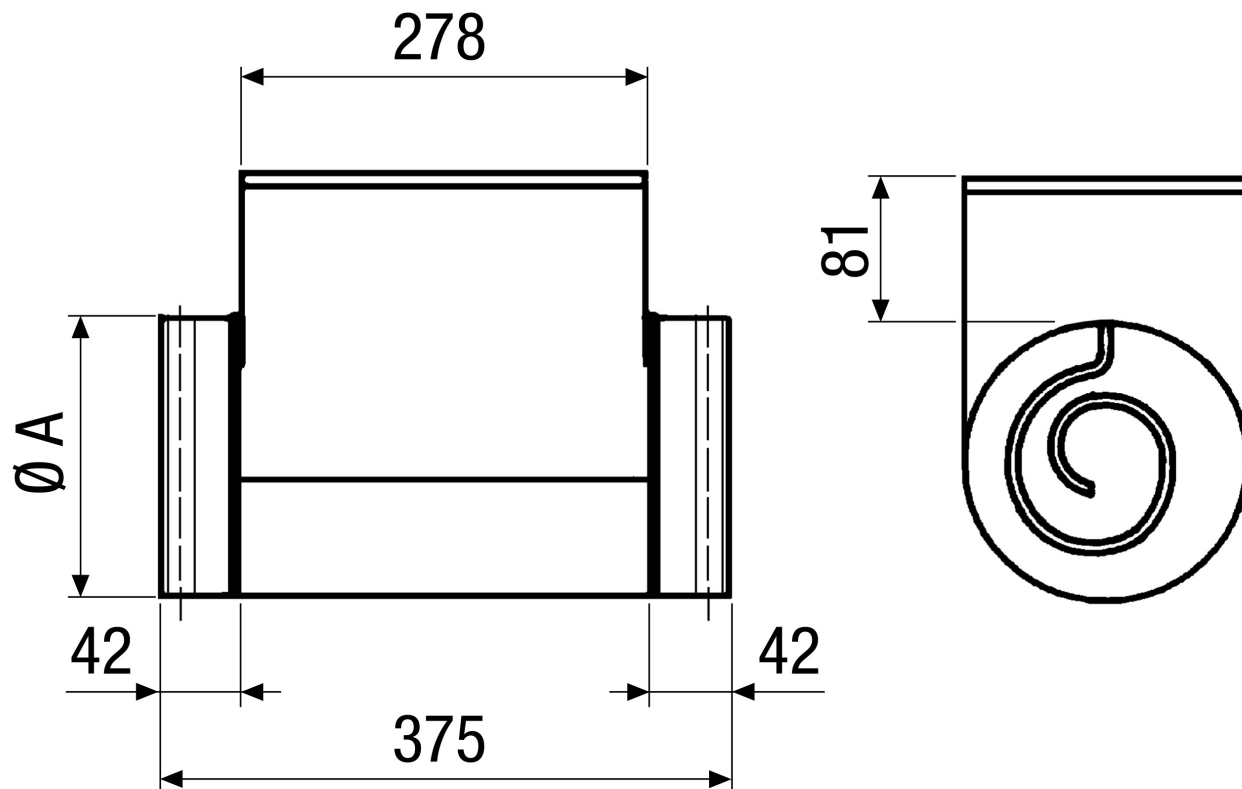
Charakterystyka Zwiększenie temperatury



- ① ERH 10-04
- ② ERH 12-1
- ③ ERH 16-2, ERH 20-2, ERH 25-2
- ④ DRH 16-5, DRH 20-5
- ⑤ DRH 25-6, DRH 31-6

DRH 25-6

Rysunek wymiarowy [mm]



A
250