

DRH 31-12 R



Krótki opis

Elektryczna nagrzewnica powietrza ze zintegrowanym regulatorem temperatury, DN 315, na prąd trójfazowy

Numer katalogowy

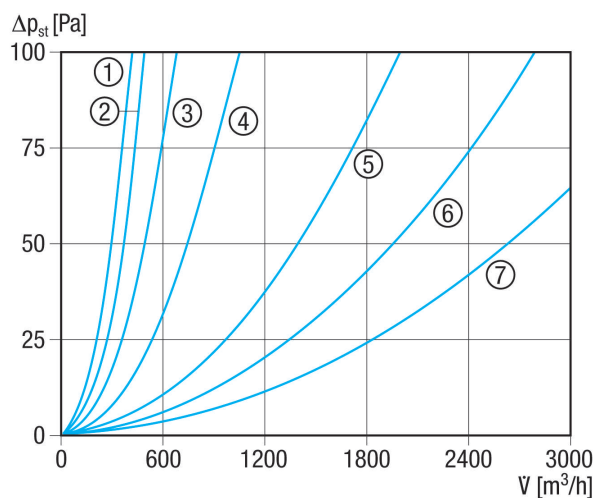
0082.0146

Dane Techniczne

Minimalna wydajność powietrza	410 m ³ /h
Typ napięcia	Prąd zmienny trójfazowy
Napięcie znamionowe	400 V
Częstotliwość sieci	50 Hz
I _{Max}	10 A
Stopień ochrony	IP 43
Montaż	wewnętrzny
Pozycja montażowa	poziomo / pionowo
Materiał obudowy	Blacha stalowa, cynkowana
Ciężar	8,25 kg
Ciężar z opakowaniem	8,95 kg
Wielkość nominalna	315 mm
Szerokość	315 mm
wysokość	396 mm
Głębokość	375 mm
Szerokość z opakowaniem	385 mm
Wysokość z opakowaniem	460 mm
Głębokość z opakowaniem	385 mm
Typ nagrzewnicy powietrza	elektryczny
Moc grzejna	12.000 W
Jednostka opakowaniowa	1 sztuka
Asortyment	C
GTIN (EAN)	4012799821465

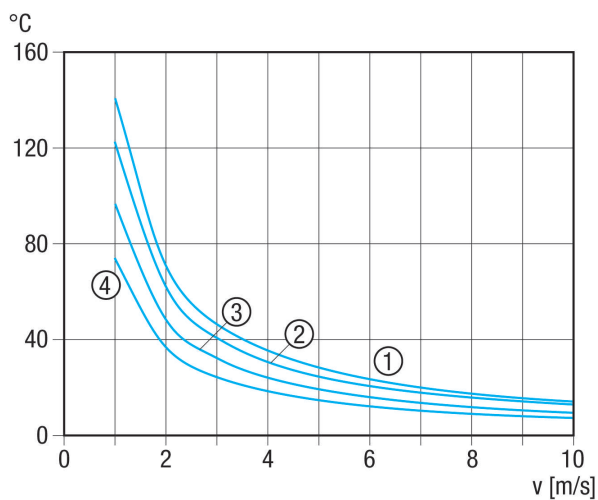
DRH 31-12 R

Charakterystyka Straty ciśnienia



- ① ERH 16-2 R
- ② DRH 16-5 R
- ③ DRH 20-6 R
- ④ DRH 25-9 R
- ⑤ DRH 31-12 R
- ⑥ DRH 35-12 R
- ⑦ DRH 40-12 R

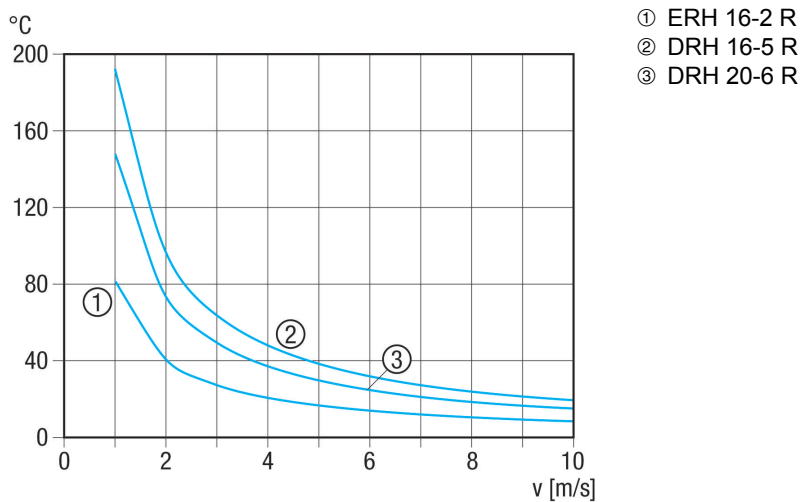
Charakterystyka Przyrost temperatury



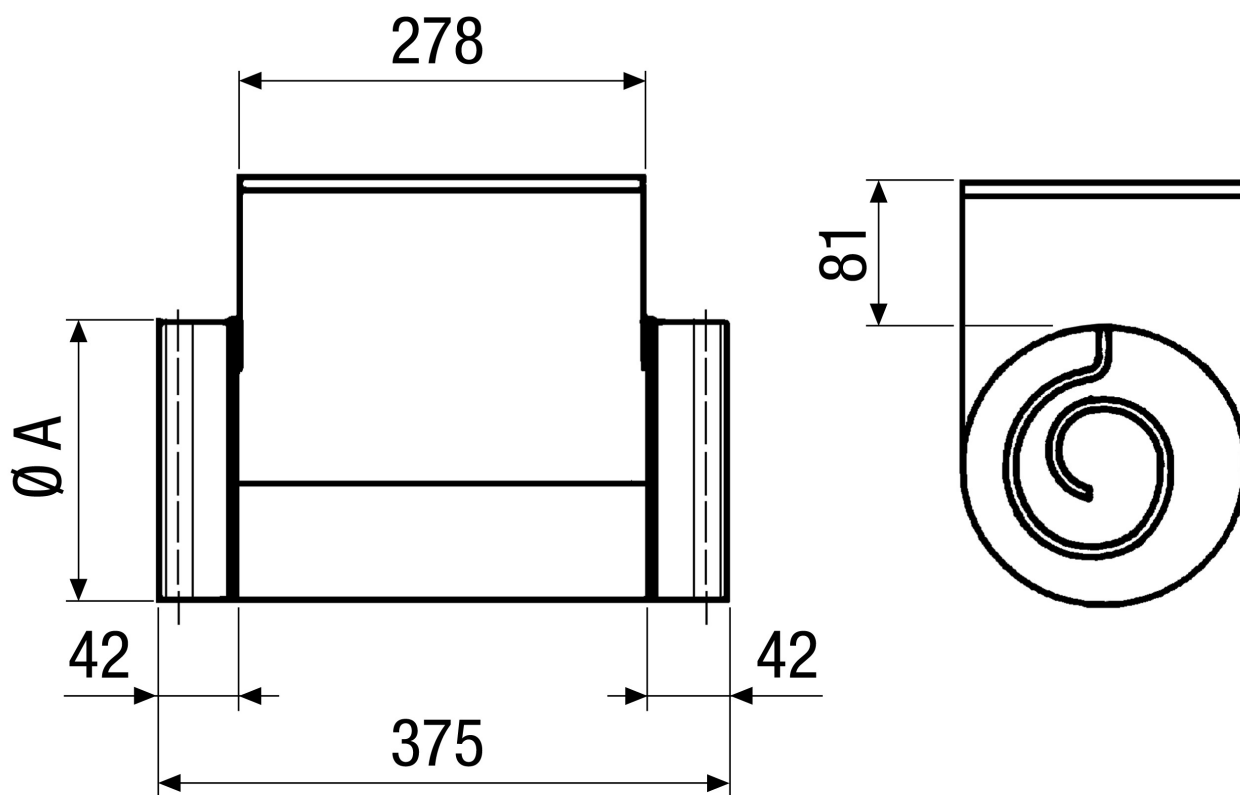
- ① DRH 25-9 R
- ② DRH 31-12 R
- ③ DRH 35-12 R
- ④ DRH 40-12 R

DRH 31-12 R

Charakterystyka Przyrost temperatury



Rysunek wymiarowy [mm]



A
315

PRODUKTARKUSZ DANYCH

DRH 31-12 R



DRH 35-12 R: Bez uszczelnienia gumowego na przyłączach