

# DRH 31-6



## Krótki opis

Nagrzewnica elektryczna, DN 315, trójfazowa

Numer katalogowy

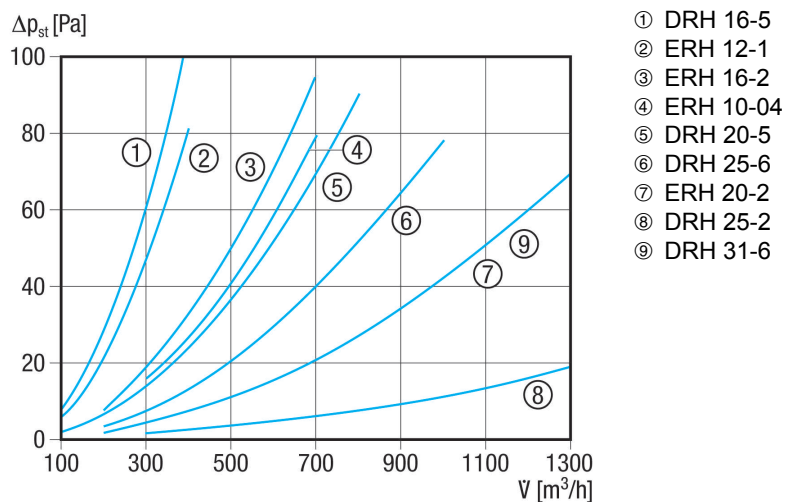
0082.0108

## Dane Techniczne

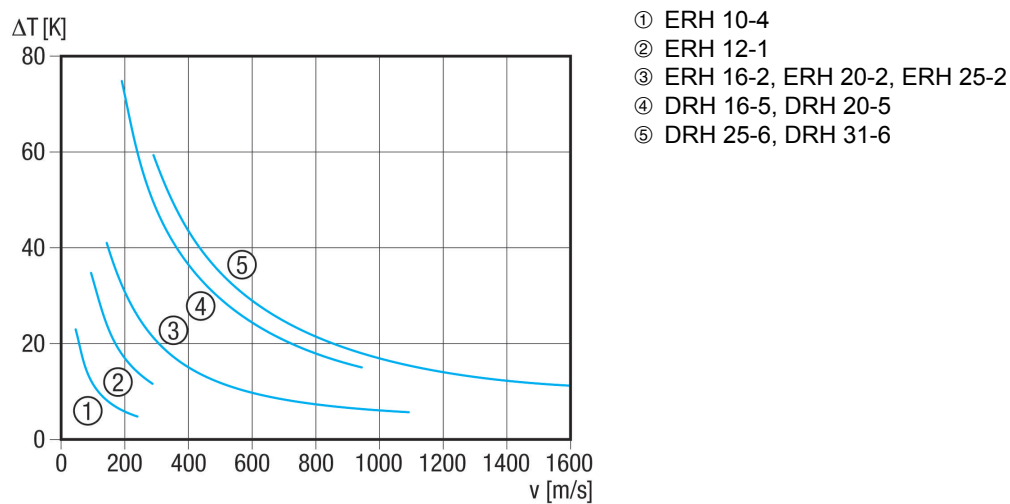
Typ napięcia	Prąd zmienny trójfazowy
Napięcie znamionowe	400 V
Częstotliwość sieci	50 Hz
$I_{Max}$	15 A
Stopień ochrony	IP 43
Kabel zasilający	5 x 1,5 mm <sup>2</sup>
Montaż	wewnętrzny
Pozycja montażowa	poziomo / pionowo
Materiał obudowy	Blacha stalowa, cynkowana
Ciężar	5,85 kg
Ciężar z opakowaniem	6,55 kg
Wielkość nominalna	315 mm
Szerokość	315 mm
wysokość	396 mm
Głębokość	375 mm
Szerokość z opakowaniem	385 mm
Wysokość z opakowaniem	465 mm
Głębokość z opakowaniem	385 mm
Typ nagrzewnicy powietrza	elektryczny
Moc grzejna	6.000 W
Jednostka opakowaniowa	1 sztuka
Asortyment	C
GTIN (EAN)	4012799821083

# DRH 31-6

## Charakterystyka Straty ciśnienia

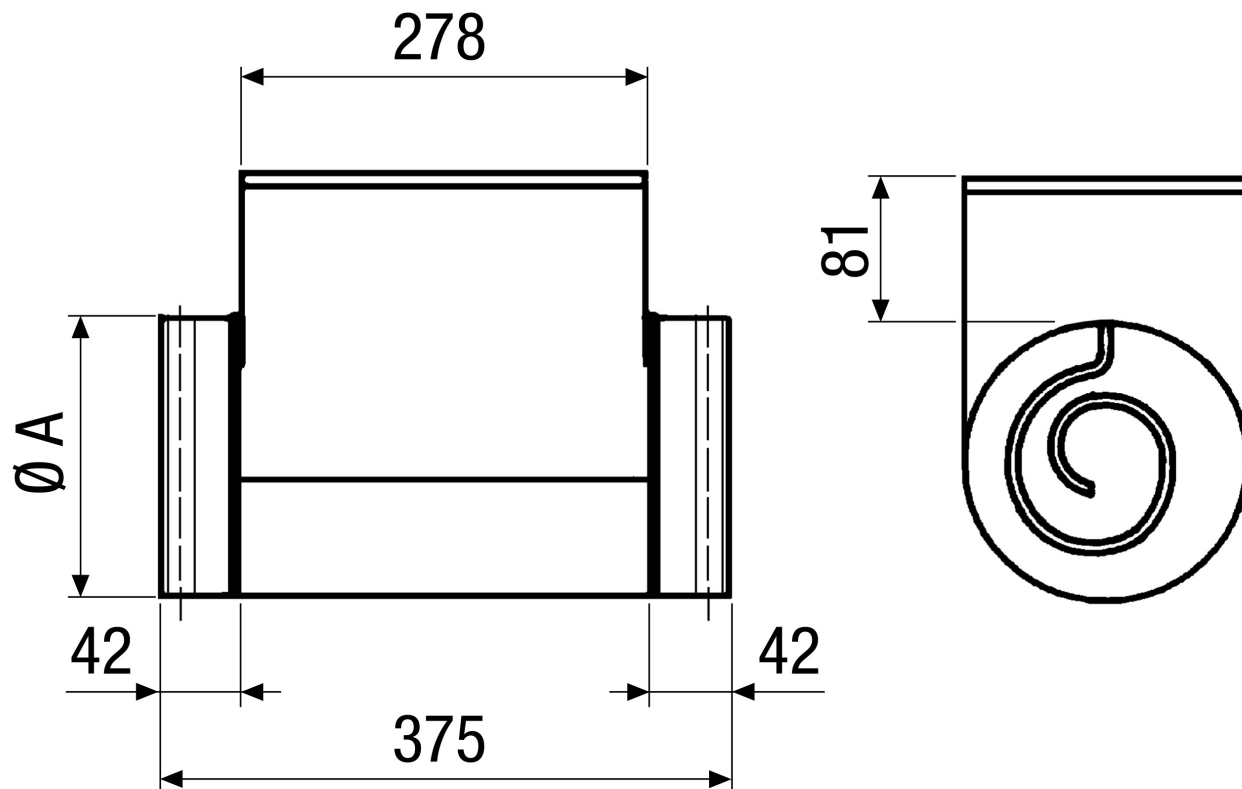


## Charakterystyka Przyrost temperatury



# DRH 31-6

Rysunek wymiarowy [mm]



A  
315