

DRH 40-12 R



Krótki opis

Elektryczna nagrzewnica powietrza ze zintegrowanym regulatorem temperatury, DN 400, na prąd trójfazowy

Numer katalogowy

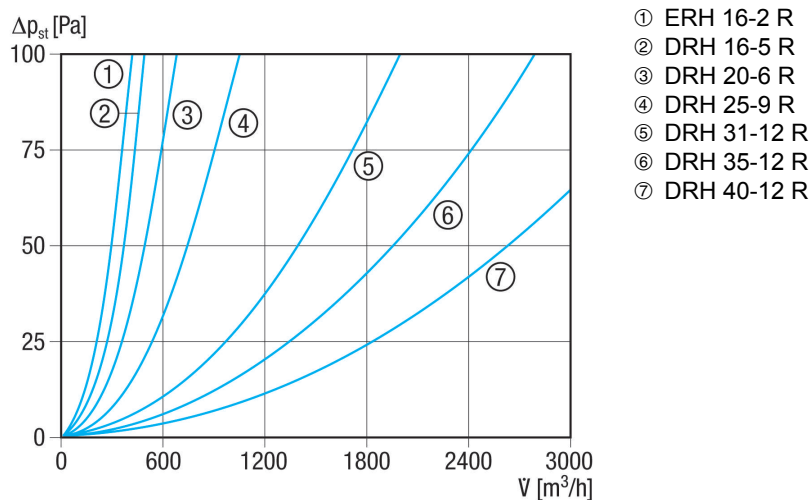
0082.0148

Dane Techniczne

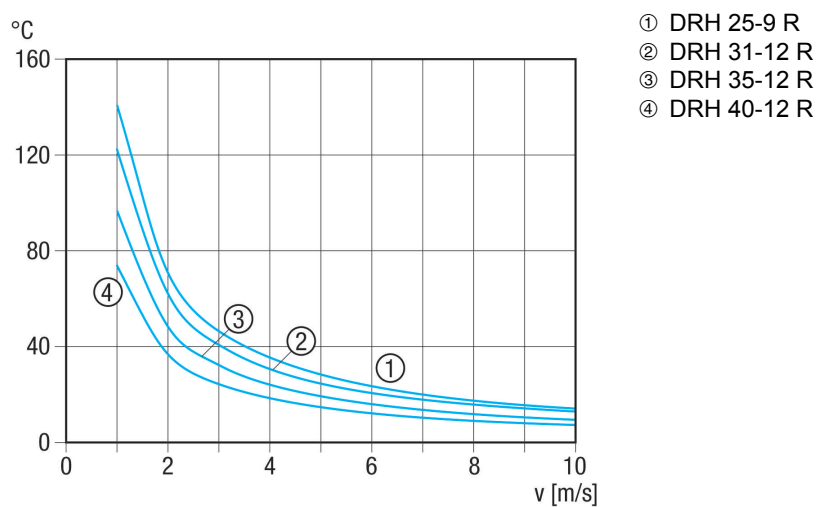
Minimalna wydajność powietrza	680 m ³ /h
Typ napięcia	Prąd zmienny trójfazowy
Napięcie znamionowe	400 V
Częstotliwość sieci	50 Hz
I _{Max}	10 A
Stopień ochrony	IP 43
Montaż	wewnątrz i zewnątrz
Pozycja montażowa	poziomo / pionowo
Materiał obudowy	Blacha stalowa, cynkowana
Ciężar	9,18 kg
Ciężar z opakowaniem	10,22 kg
Wielkość nominalna	400 mm
Szerokość	400 mm
wysokość	481 mm
Głębokość	375 mm
Szerokość z opakowaniem	470 mm
Wysokość z opakowaniem	540 mm
Głębokość z opakowaniem	385 mm
Typ nagrzewnicy powietrza	elektryczny
Moc grzejna	12.000 W
Jednostka opakowaniowa	1 sztuka
Asortyment	C
GTIN (EAN)	4012799821489

DRH 40-12 R

Charakterystyka Straty ciśnienia

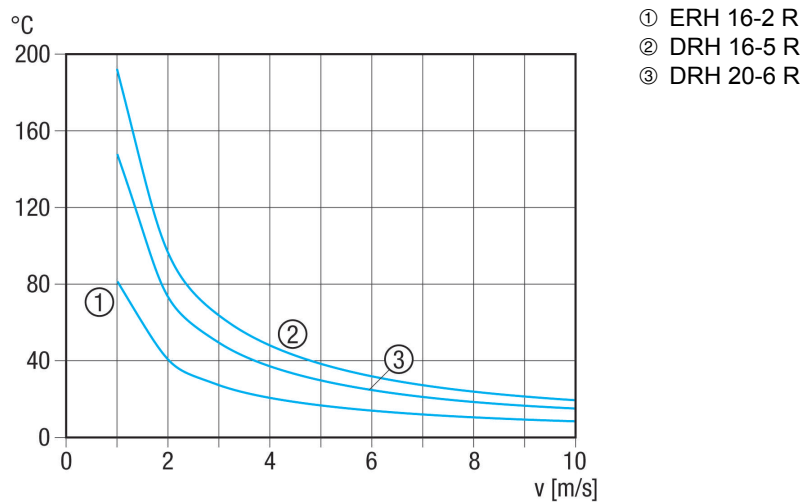


Charakterystyka Zwiększanie temperatury DN 250 – DN 400

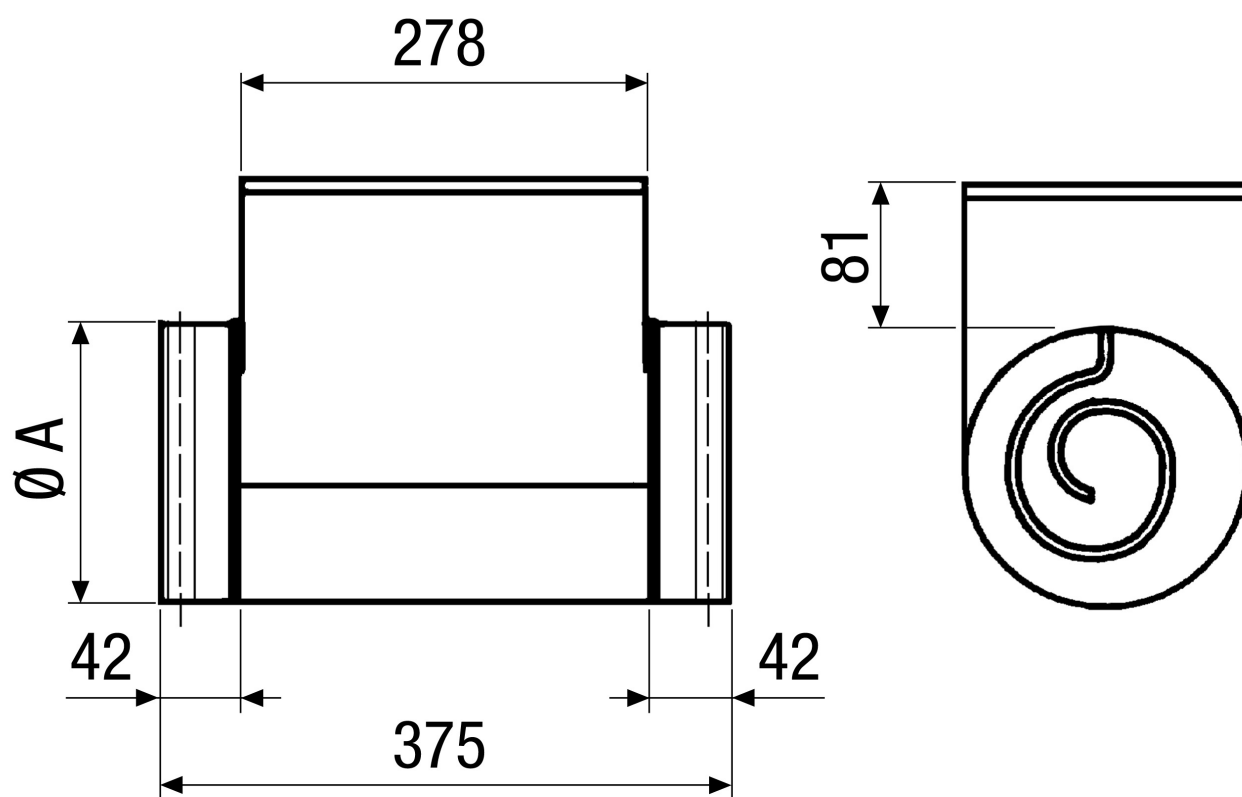


DRH 40-12 R

Charakterystyka Zwiększanie temperatury DN 160 – DN 200



Rysunek wymiarowy [mm]



A

400

PRODUKTARKUSZ DANYCH

DRH 40-12 R



DRH 35-12 R: Bez uszczelnienia gumowego na przyłączach