

DSQ 31/4



Krótki opis

Izolowany akustycznie wentylator promieniowy do montażu wewnętrznego, prąd trójfazowy, DN 315

Przykłady zastosowań

Stanowisko pracy, System wyciągu powietrza z miejsc pracy, Pomieszczenie magazynowe, Warsztat, Pokój dziennego po- bytu

Numer katalogowy

0080.0033

Dane Techniczne

Wydajność powietrza	2.000 m ³ /h
z możliwością regulacji obrotów	✓
Typ napięcia	Prąd zmienny trójfazowy
Napięcie znamionowe	400 V
Częstotliwość sieci	50 Hz
Wydajność nominalna	120 W
P _{Max}	120 W
I _{Nom}	0,6 A
I _{Max}	0,6 A
Stopień ochrony	IP 55
Klasa izolacji	F
Kabel zasilający	5 x 1,5 mm ²
Materiał obudowy	Blacha stalowa, cynkowana
Ciężar	33,5 kg
Ciężar z opakowaniem	35,78 kg
Wentylator wychylany	–
Wielkość nominalna	315 mm
Szerokość	506 mm
wysokość	500 mm
Głębokość	565 mm
Szerokość z opakowaniem	620 mm
Wysokość z opakowaniem	590 mm
Głębokość z opakowaniem	620 mm
Temperatura powietrza przetłaczanego przy prądzie nominalnym	-20 °C do 50 °C
Temperatura powietrza przetłaczanego przy I _{Max}	-20 °C do 50 °C
Poziom ciśnienia akustycznego	43 dB(A) (Odległość 3 m, warunki pola swobodnego)
Jednostka opakowaniowa	1 sztuka
Asortyment	C
GTIN (EAN)	4012799800330

DSQ 31/4

Poziomy mocy akustycznej w paśmie oktawy

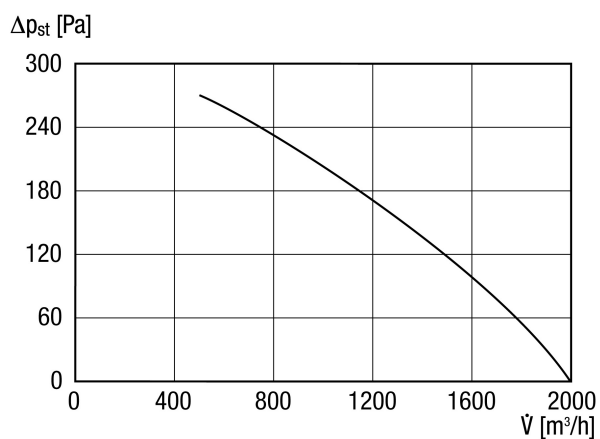
	63 Hz	125 Hz	250 Hz	500 Hz	1 kHz	2 kHz	4 kHz	8 kHz	Ogółem
L_{WA2}, wyso- ki (dB(A))	–	55	49	45	44	37	34	30	53
L_{WA5}, wyso- ki (dB(A))	–	61	59	61	60	57	51	45	67
L_{WA6}, wyso- ki (dB(A))	–	55	63	66	60	57	54	43	69

L_{WA2}= Poziom mocy akustycznej obudowy w dB

L_{WA5}= Poziom mocy akustycznej wolnego wlotu w dB

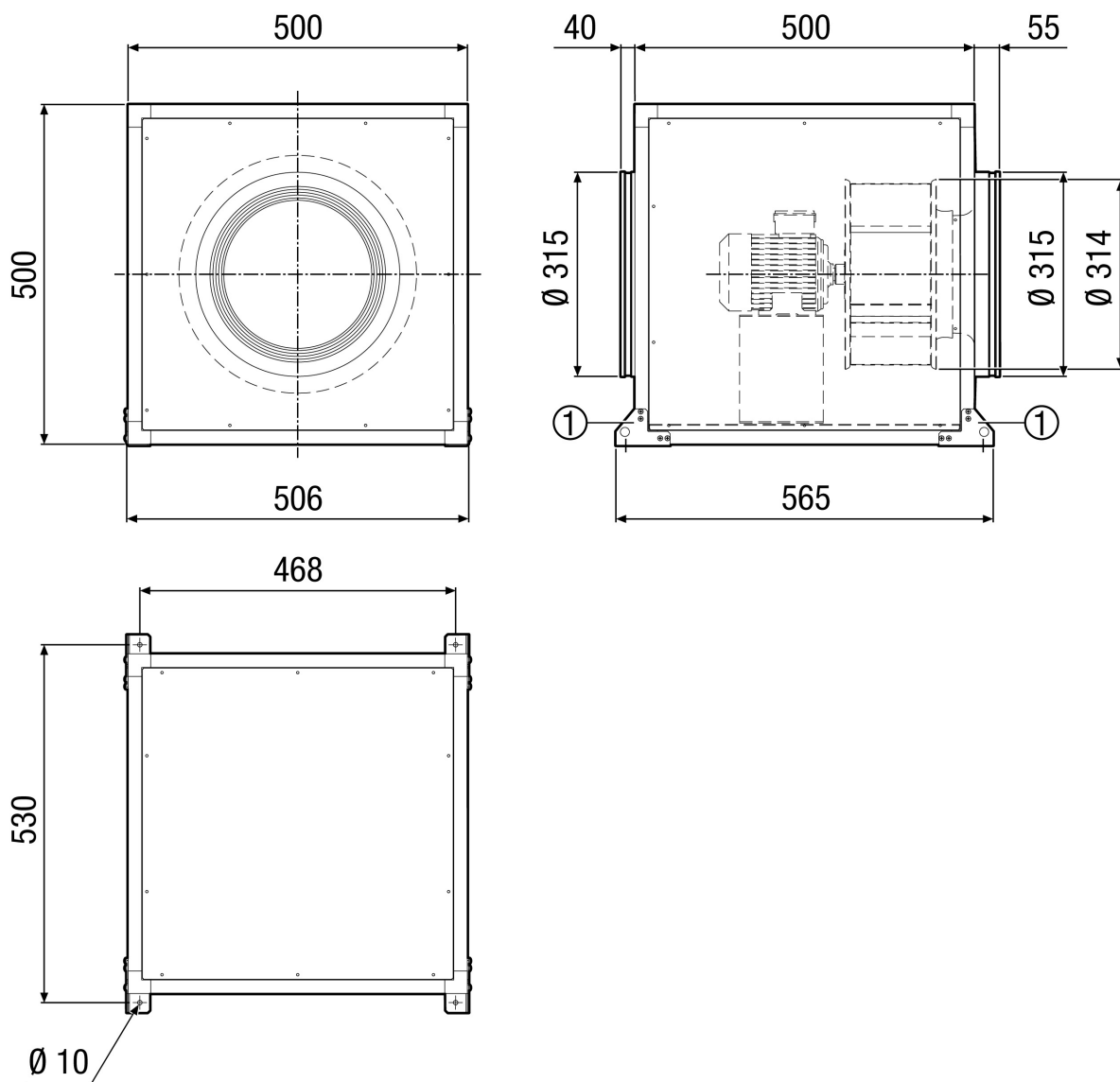
L_{WA6}= Poziom mocy akustycznej wolnego wylotu w dB

Charakterystyka



DSQ 31/4

Rysunek wymiarowy [mm]



① Kątownik montażowy i elementy mocujące należą do zakresu dostawy