

DSQ 45/4



Krótki opis

Izolowany akustycznie wentylator promieniowy do montażu wewnętrznego, prąd trójfazowy, DN 450

Przykłady zastosowań

Stanowisko pracy, System wyciągu powietrza z miejsc pracy, Pomieszczenie magazynowe, Warsztat, Pokój dziennego po- bytu

Numer katalogowy

0080.0036

Dane Techniczne

Wydajność powietrza	5.000 m ³ /h
z możliwością regulacji obrotów	✓
Typ napięcia	Prąd zmienny trójfazowy
Napięcie znamionowe	400 V
Częstotliwość sieci	50 Hz
Wydajność nominalna	750 W
P _{Max}	750 W
I _{Nom}	2,2 A
I _{Max}	2,2 A
Stopień ochrony	IP 55
Klasa izolacji	F
Kabel zasilający	5 x 1,5 mm ²
Pozycja montażowa	pionowo / poziomo
Materiał obudowy	Błacha stalowa, cynkowana
Ciężar	81,5 kg
Ciężar z opakowaniem	81,5 kg
Wentylator wychylany	–
Wielkość nominalna	450 mm
Szerokość	756 mm
wysokość	750 mm
Głębokość	835 mm
Szerokość z opakowaniem	756 mm
Wysokość z opakowaniem	750 mm
Głębokość z opakowaniem	835 mm
Temperatura powietrza przetłaczanego przy prądzie nominalnym	-20 °C do 50 °C
Temperatura powietrza przetłaczanego przy I _{Max}	-20 °C do 50 °C
Poziom ciśnienia akustycznego	50 dB(A) (Odległość 3 m, warunki pola swobodnego)
Jednostka opakowaniowa	1 sztuka
Asortyment	C

DSQ 45/4

GTIN (EAN)	4012799800361
------------	---------------

Poziomy mocy akustycznej w paśmie oktawy

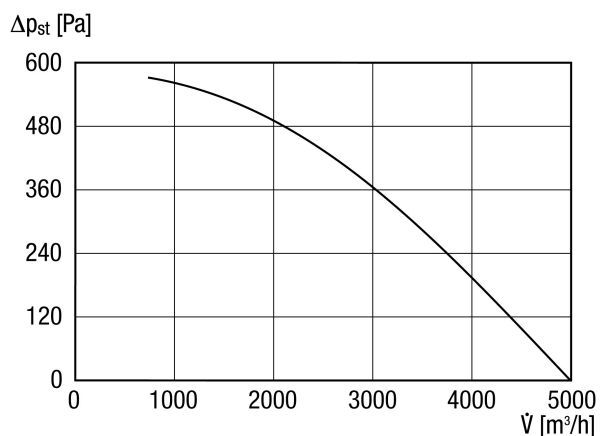
	63 Hz	125 Hz	250 Hz	500 Hz	1 kHz	2 kHz	4 kHz	8 kHz	Ogółem
L_{WA2}, wyso- ki (dB(A))	–	57	60	55	59	48	47	42	65
L_{WA5}, wyso- ki (dB(A))	–	64	70	72	76	69	65	60	79
L_{WA6}, wyso- ki (dB(A))	–	64	72	74	81	75	74	71	84

L_{WA2}= Poziom mocy akustycznej obudowy w dB

L_{WA5}= Poziom mocy akustycznej wolnego wlotu w dB

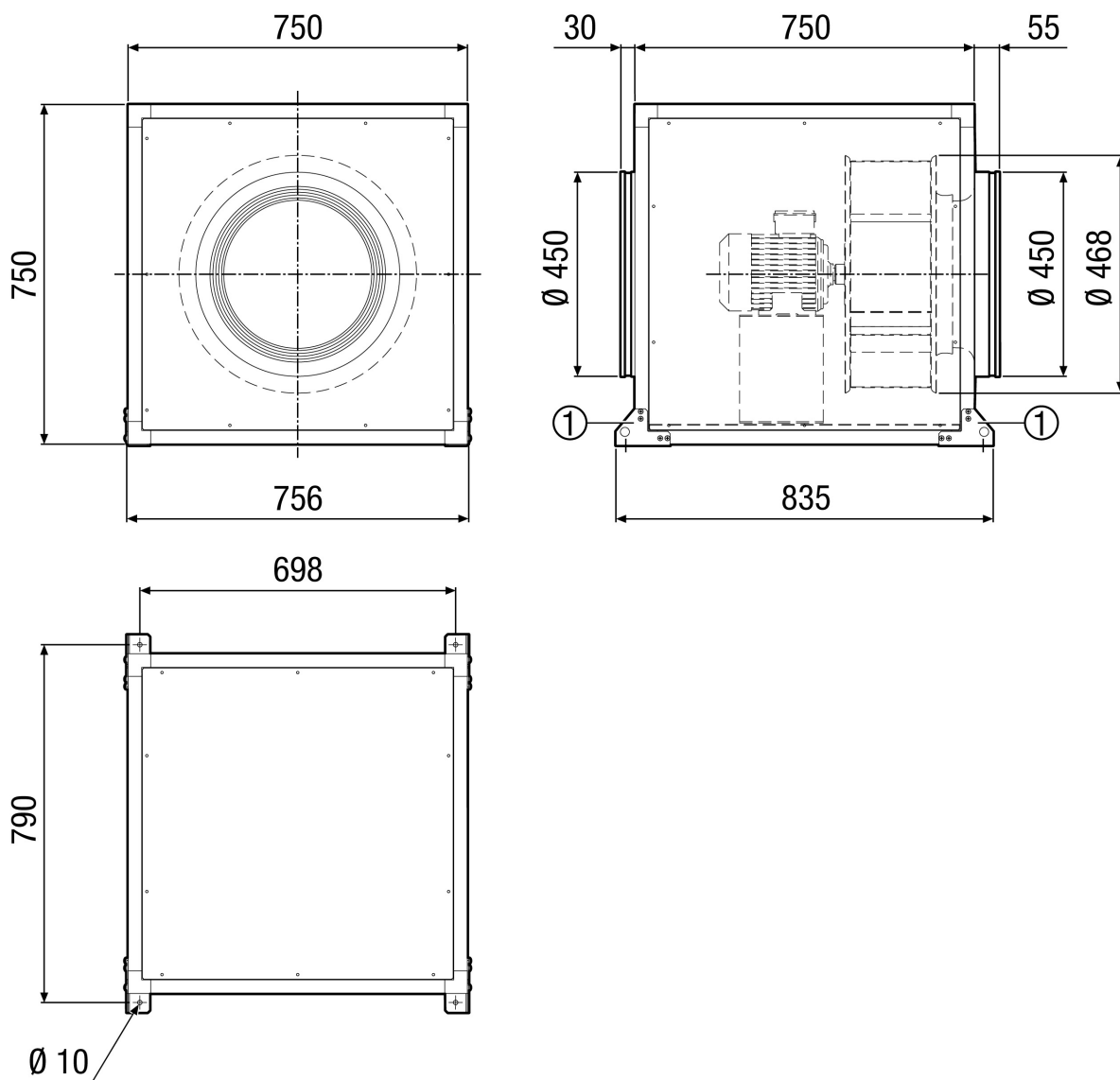
L_{WA6}= Poziom mocy akustycznej wolnego wylotu w dB

Charakterystyka



DSQ 45/4

Rysunek wymiarowy [mm]



① Kątownik montażowy i elementy mocujące należą do zakresu dostawy