

DSQ 50/6



Krótki opis

Izolowany akustycznie wentylator promieniowy do montażu wewnętrznego, prąd trójfazowy, DN 500

Przykłady zastosowań

Stanowisko pracy, System wyciągu powietrza z miejsc pracy, Pomieszczenie magazynowe, Warsztat, Pokój dziennego po- bytu

Numer katalogowy

0080.0039

Dane Techniczne

Wydajność powietrza	4.300 m ³ /h
z możliwością regulacji obrotów	✓
Typ napięcia	Prąd zmienny trójfazowy
Napięcie znamionowe	400 V
Częstotliwość sieci	50 Hz
Wydajność nominalna	370 W
P _{Max}	370 W
I _{Nom}	1,2 A
I _{Max}	1,2 A
Stopień ochrony	IP 55
Klasa izolacji	F
Kabel zasilający	5 x 1,5 mm ²
Pozycja montażowa	pionowo / poziomo
Materiał obudowy	Blacha stalowa, cynkowana
Ciężar	80 kg
Ciężar z opakowaniem	80 kg
Wentylator wychylany	–
Wielkość nominalna	500 mm
Szerokość	756 mm
wysokość	750 mm
Głębokość	835 mm
Szerokość z opakowaniem	756 mm
Wysokość z opakowaniem	750 mm
Głębokość z opakowaniem	835 mm
Temperatura powietrza przetłaczanego przy prądzie nominalnym	-20 °C do 50 °C
Temperatura powietrza przetłaczanego przy I _{Max}	-20 °C do 50 °C
Poziom ciśnienia akustycznego	45 dB(A) (Odległość 3 m, warunki pola swobodnego)
Jednostka opakowaniowa	1 sztuka
Asortyment	C

DSQ 50/6

GTIN (EAN)	4012799800392
------------	---------------

Poziomy mocy akustycznej w paśmie oktawy

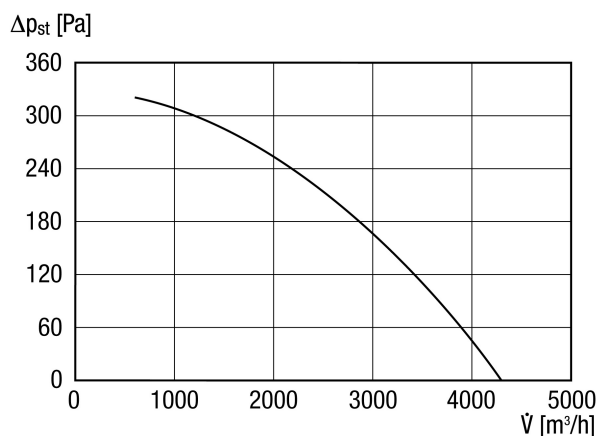
	63 Hz	125 Hz	250 Hz	500 Hz	1 kHz	2 kHz	4 kHz	8 kHz	Ogółem
L_{WA2}, wyso- ki (dB(A))	–	52	54	46	45	39	40	36	58
L_{WA5}, wyso- ki (dB(A))	–	59	65	63	63	60	58	53	70
L_{WA6}, wyso- ki (dB(A))	–	59	69	71	63	63	66	63	75

L_{WA2}= Poziom mocy akustycznej obudowy w dB

L_{WA5}= Poziom mocy akustycznej wolnego wlotu w dB

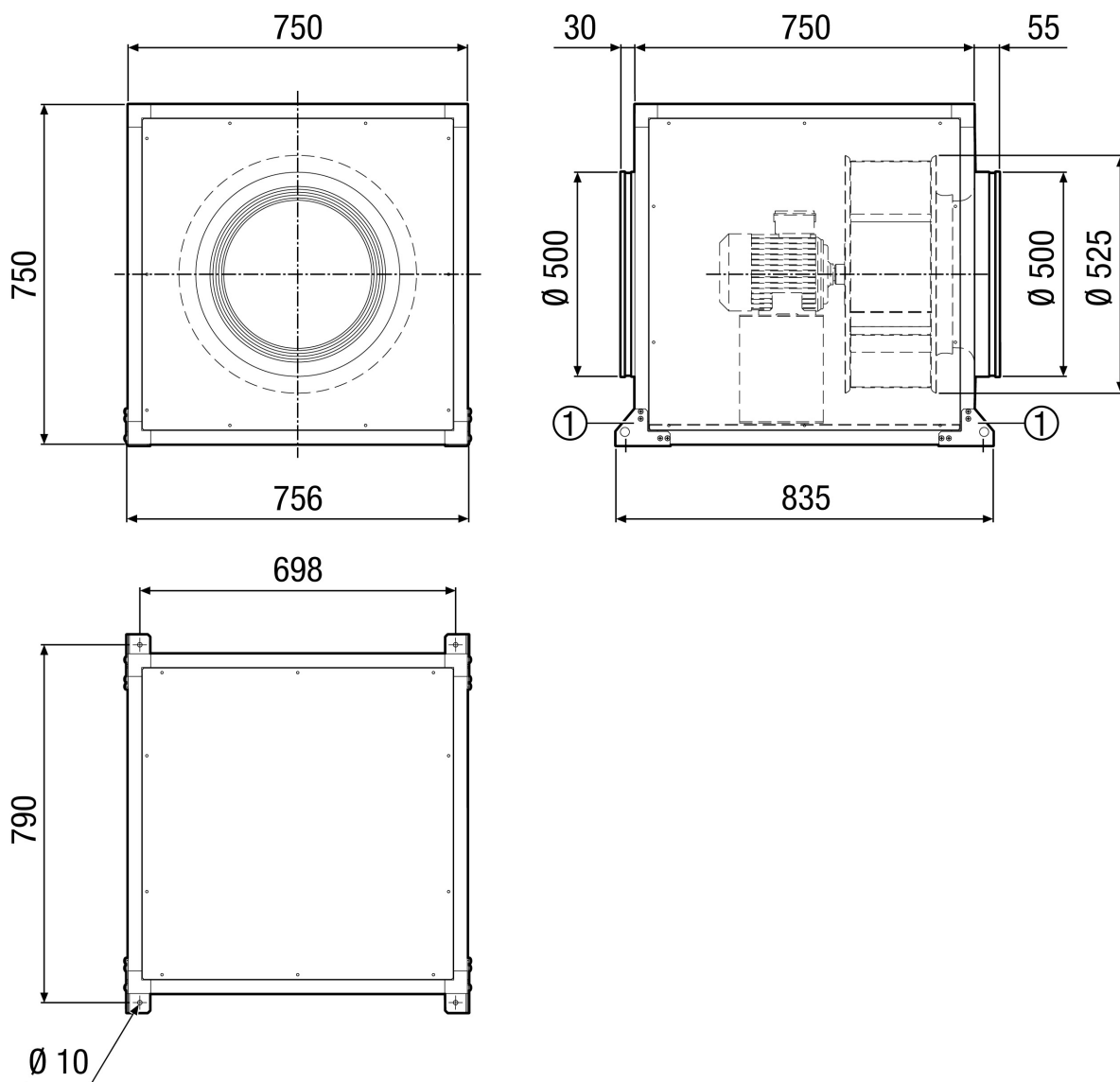
L_{WA6}= Poziom mocy akustycznej wolnego wylotu w dB

Charakterystyka



DSQ 50/6

Rysunek wymiarowy [mm]



① Kątownik montażowy i elementy mocujące należą do zakresu dostawy