

# DSQ 56/6



## Krótki opis

Izolowany akustycznie wentylator promieniowy do montażu wewnętrznego, prąd trójfazowy, DN 560

## Przykłady zastosowań

Stanowisko pracy, System wyciągu powietrza z miejsc pracy, Pomieszczenie magazynowe, Warsztat, Pokój dziennego po- bytu

Numer katalogowy

0080.0040

## Dane Techniczne

Wydajność powietrza	6.500 m <sup>3</sup> /h
z możliwością regulacji obrotów	✓
Typ napięcia	Prąd zmienny trójfazowy
Napięcie znamionowe	400 V
Częstotliwość sieci	50 Hz
Wydajność nominalna	550 W
P <sub>Max</sub>	550 W
I <sub>Nom</sub>	1,8 A
I <sub>Max</sub>	1,8 A
Stopień ochrony	IP 55
Klasa izolacji	F
Kabel zasilający	5 x 1,5 mm <sup>2</sup>
Pozycja montażowa	pionowo / poziomo
Materiał obudowy	Blacha stalowa, cynkowana
Ciężar	121,5 kg
Ciężar z opakowaniem	150,5 kg
Wentylator wychylany	–
Wielkość nominalna	560 mm
Szerokość	1.006 mm
wysokość	1.000 mm
Głębokość	1.085 mm
Szerokość z opakowaniem	1.200 mm
Wysokość z opakowaniem	1.000 mm
Głębokość z opakowaniem	1.150 mm
Temperatura powietrza przetłaczanego przy prądzie nominalnym	-20 °C do 50 °C
Temperatura powietrza przetłaczanego przy I <sub>Max</sub>	-20 °C do 50 °C
Poziom ciśnienia akustycznego	47 dB(A) (Odległość 3 m, warunki pola swobodnego)
Jednostka opakowaniowa	1 sztuka
Asortyment	C

# DSQ 56/6

GTIN (EAN)	4012799800408
------------	---------------

## Poziomy mocy akustycznej w paśmie oktawy

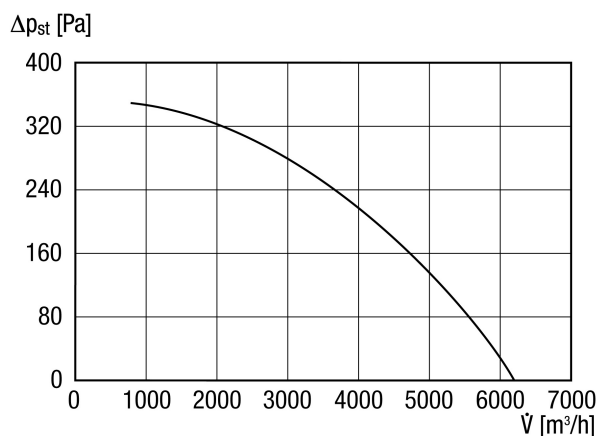
	63 Hz	125 Hz	250 Hz	500 Hz	1 kHz	2 kHz	4 kHz	8 kHz	Ogółem
<b>L<sub>WA2</sub>, wyso- ki (dB(A))</b>	–	53	55	47	46	40	41	37	59
<b>L<sub>WA5</sub>, wyso- ki (dB(A))</b>	–	60	66	64	64	60	58	53	71
<b>L<sub>WA6</sub>, wyso- ki (dB(A))</b>	–	60	70	72	64	63	66	63	77

L<sub>WA2</sub>= Poziom mocy akustycznej obudowy w dB

L<sub>WA5</sub>= Poziom mocy akustycznej wolnego wlotu w dB

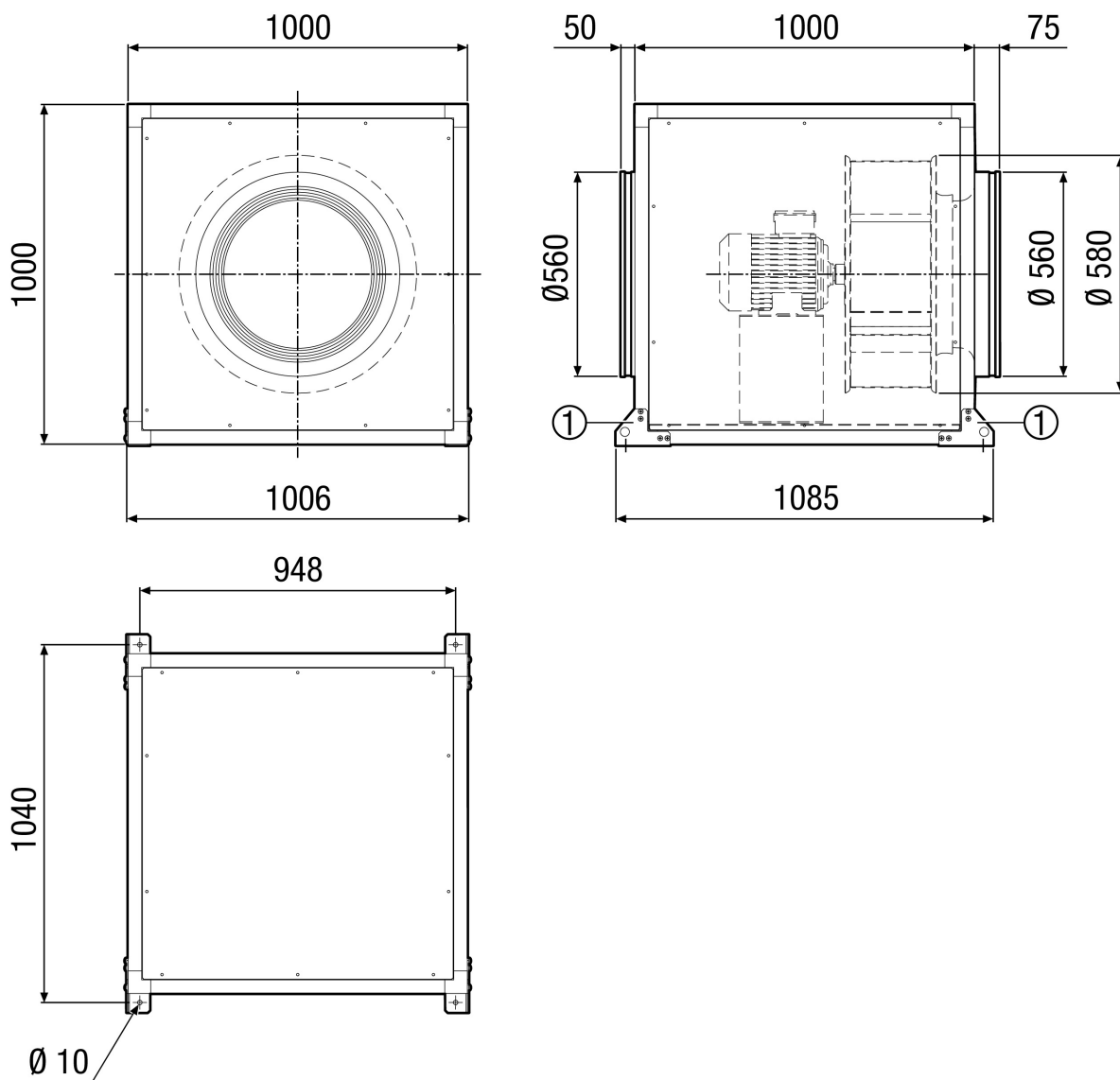
L<sub>WA6</sub>= Poziom mocy akustycznej wolnego wylotu w dB

## Charakterystyka



# DSQ 56/6

Rysunek wymiarowy [mm]



① Kątownik montażowy i elementy mocujące należą do zakresu dostawy