

# DSQ 63/6



## Krótki opis

Izolowany akustycznie wentylator promieniowy do montażu wewnętrznego, prąd trójfazowy, DN 630

## Przykłady zastosowań

Stanowisko pracy, System wyciągu powietrza z miejsc pracy, Pomieszczenie magazynowe, Warsztat, Pokój dziennego po-  
bytu

Numer katalogowy

0080.0041

## Dane Techniczne

Wydajność powietrza	11.000 m <sup>3</sup> /h
z możliwością regulacji obrotów	✓
Typ napięcia	Prąd zmienny trójfazowy
Napięcie znamionowe	400 V
Częstotliwość sieci	50 Hz
Wydajność nominalna	1.100 W
P <sub>Max</sub>	1.100 W
I <sub>Nom</sub>	3,4 A
I <sub>Max</sub>	3,4 A
Stopień ochrony	IP 55
Klasa izolacji	F
Kabel zasilający	5 x 1,5 mm <sup>2</sup>
Materiał obudowy	Blacha stalowa, cynkowana
Ciężar	132,5 kg
Ciężar z opakowaniem	146 kg
Wentylator wychylany	–
Wielkość nominalna	630 mm
Szerokość z opakowaniem	1.200 mm
Wysokość z opakowaniem	1.135 mm
Głębokość z opakowaniem	1.010 mm
Temperatura powietrza przetłaczanego przy prądzie nominalnym	-20 °C do 50 °C
Temperatura powietrza przetłaczanego przy I <sub>Max</sub>	-20 °C do 50 °C
Poziom ciśnienia akustycznego	52 dB(A) (Odległość 3 m, warunki pola swobodnego)
Jednostka opakowaniowa	1 sztuka
Asortyment	C
GTIN (EAN)	4012799800415

# DSQ 63/6

## Poziomy mocy akustycznej w paśmie oktawy

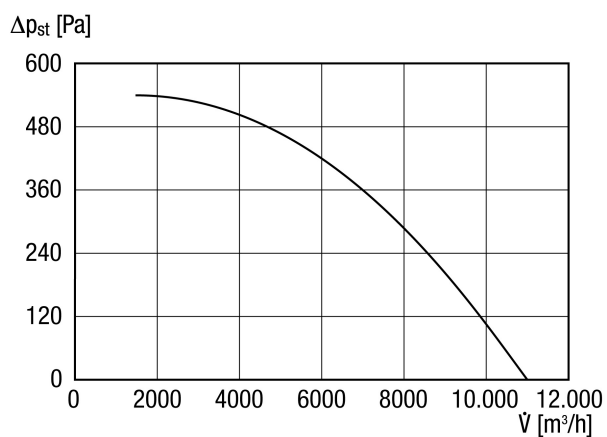
	63 Hz	125 Hz	250 Hz	500 Hz	1 kHz	2 kHz	4 kHz	8 kHz	Ogółem
<b>L<sub>WA2</sub>, wyso-ki (dB(A))</b>	–	54	56	48	47	41	42	38	60
<b>L<sub>WA5</sub>, wyso-ki (dB(A))</b>	–	62	68	66	66	62	60	55	73
<b>L<sub>WA6</sub>, wyso-ki (dB(A))</b>	–	62	72	74	66	65	67	65	79

L<sub>WA2</sub>= Poziom mocy akustycznej obudowy w dB

L<sub>WA5</sub>= Poziom mocy akustycznej wolnego wlotu w dB

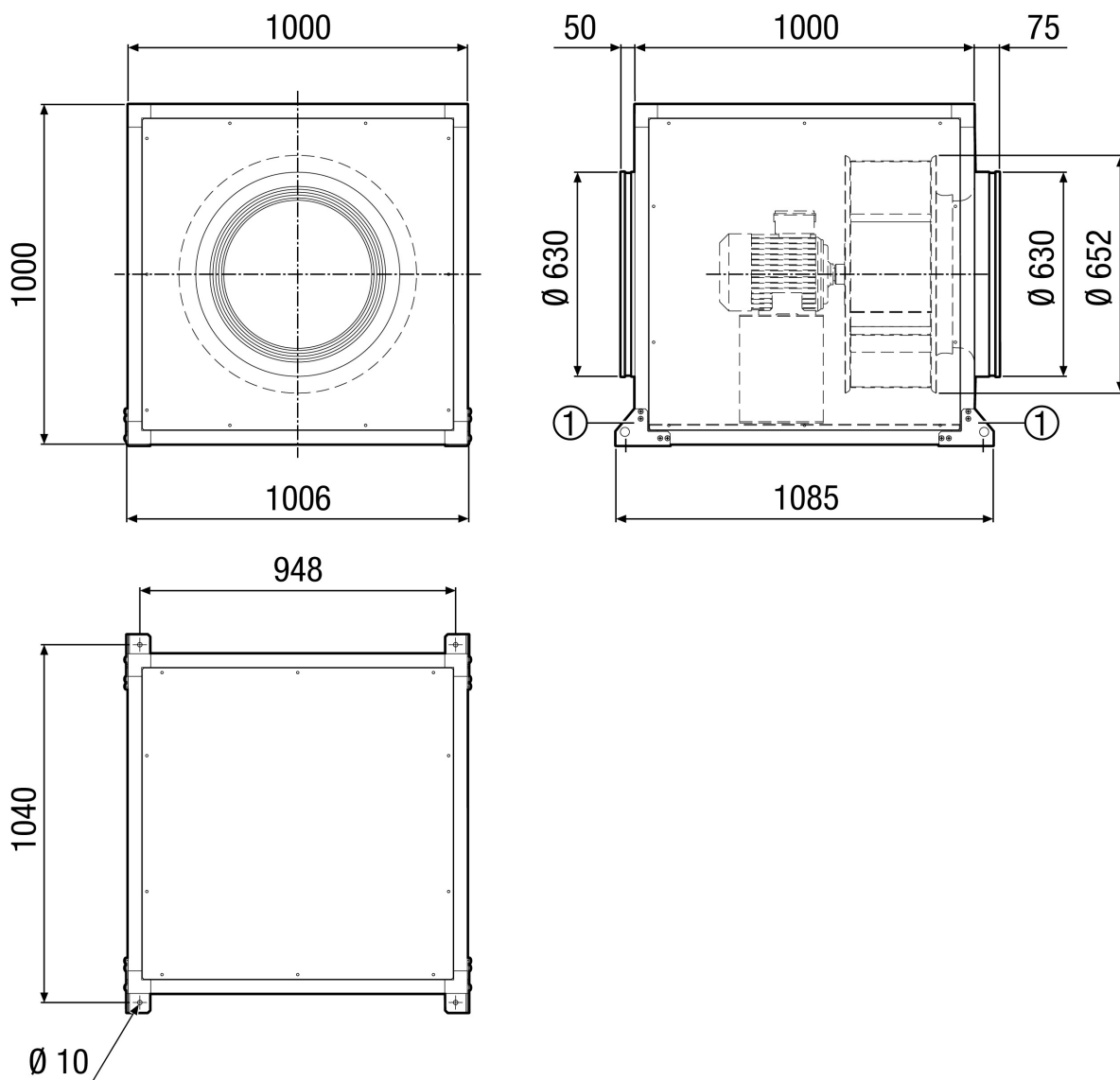
L<sub>WA6</sub>= Poziom mocy akustycznej wolnego wylotu w dB

## Charakterystyka



# DSQ 63/6

Rysunek wymiarowy [mm]



① Kątownik montażowy i elementy mocujące należą do zakresu dostawy