

DZF 25/4 D



Krótki opis

Osiowy wentylator ścienny do montażu podtynkowego, DN 250, prąd trójfazowy

Przykłady zastosowań

Przebiejalnia, Biuro mistrza, Restauracja, Garaż, Siłownia

Numer katalogowy

0085.0490

Dane Techniczne

Wykonanie	Tuleja ścienna
Wydajność powietrza	1.000 m ³ /h
Prędkość obrotów	1.425 1/min
Typ wirnika	osiowo
z możliwością regulacji obrotów	✓
Możliwość pracy nawrotnej	✓
Typ napięcia	Prąd zmienny trójfazowy
Napięcie znamionowe	400 V
Częstotliwość sieci	50 Hz
Wydajność nominalna	50 W
Pobór mocy	55 W
I _{Nom}	0,13 A
I _{Max}	0,14 A
Stopień ochrony	IP 54
Klasa izolacji	B
Kabel zasilający	5 x 1,5 mm ²
Miejsce montażu	Ściana / Sufit
Rodzaj montażu	Montaż podtynkowy
Pozycja montażowa	poziomo / pionowo
Materiał	Błacha stalowa, cynkowana
Kolor	srebrny
Ciężar	3,95 kg
Ciężar z opakowaniem	4,77 kg
Wielkość nominalna	250 mm
Szerokość	320 mm
wysokość	320 mm
Głębokość	240 mm
Szerokość z opakowaniem	330 mm
Wysokość z opakowaniem	430 mm

DZF 25/4 D

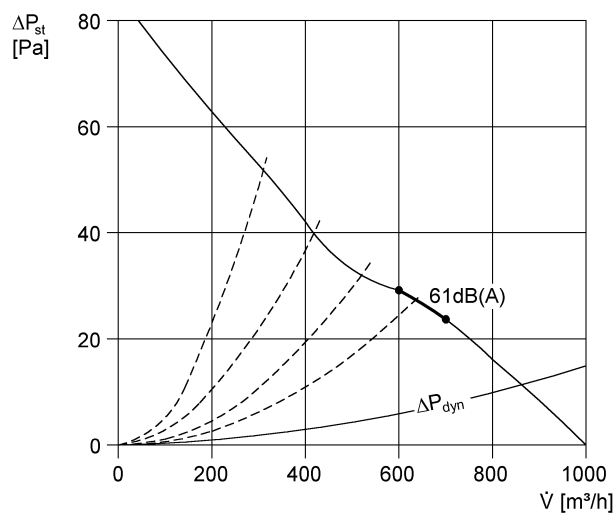
Głębokość z opakowaniem	420 mm
Temperatura powietrza przetłaczanego przy prądzie nominalnym	60 °C
Temperatura powietrza przetłaczanego przy I_{Max}	-20 °C do 60 °C
Jednostka opakowaniowa	1 sztuka
Asortyment	C
GTIN (EAN)	4012799854906

Poziomy mocy akustycznej w paśmie oktawy

	63 Hz	125 Hz	250 Hz	500 Hz	1 kHz	2 kHz	4 kHz	8 kHz	Ogółem
$L_{WA7, S5}$ (dB(A))	29	44	54	61	59	59	53	41	65

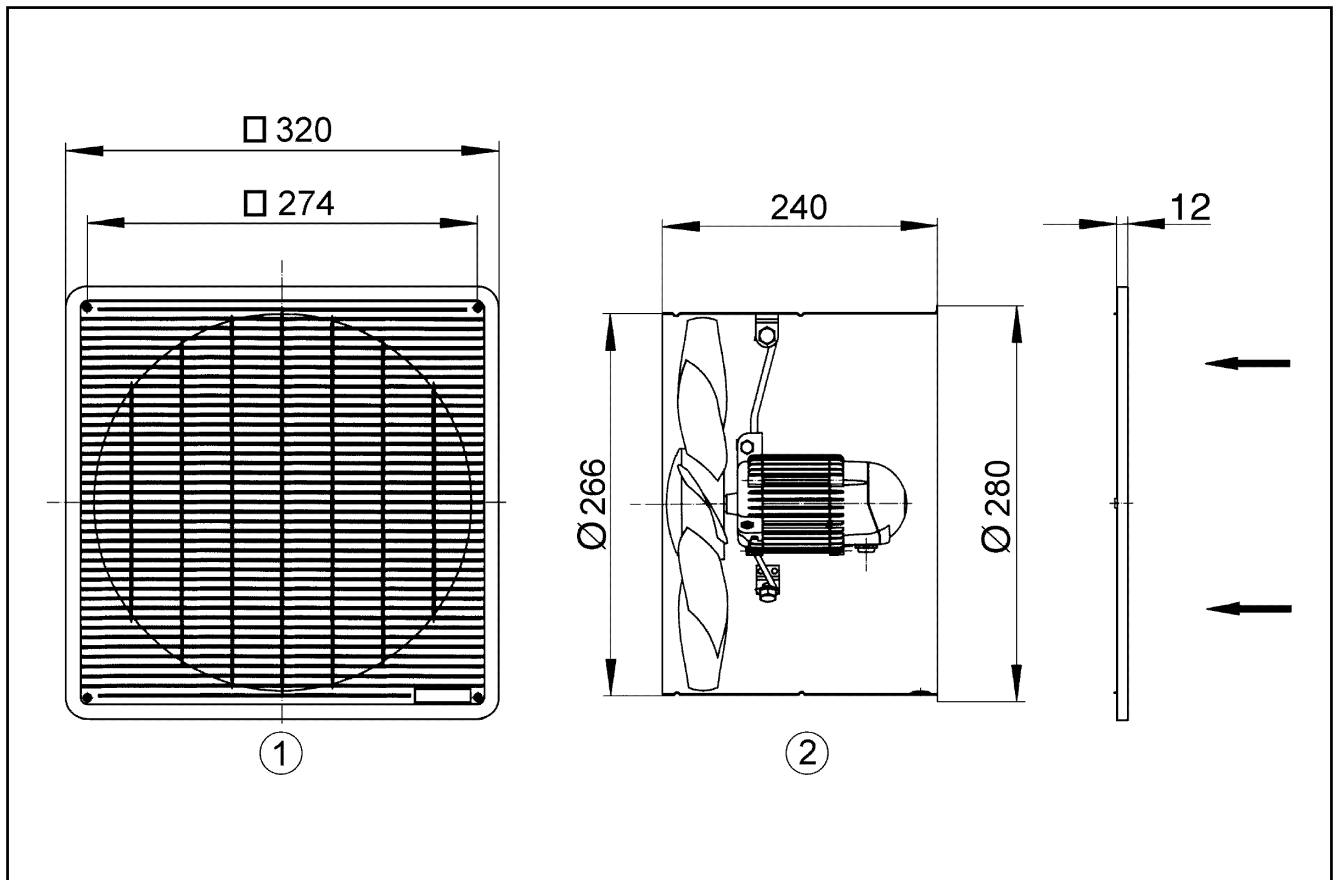
L_{WA7} = Poziom mocy akustycznej obudowy i wolnego wlotu w dB

Charakterystyka



DZF 25/4 D

Rysunek wymiarowy [mm]



- ① Kratka ochronna, od strony wlotu
- ② Kierunek przepływu powietrza: powietrze ssane przez silnik