

DZF 30/6 B



Krótki opis

Osiowy wentylator ścienny do montażu podtynkowego, DN 300, prąd trójfazowy

Przykłady zastosowań

Przebiejalnia, Biuro mistrza, Restauracja, Garaż, Siłownia

Numer katalogowy

0085.0101

Dane Techniczne

Wykonanie	Tuleja ścienna
Wydajność powietrza	1.150 m ³ /h
Prędkość obrotów	930 1/min
Typ wirnika	osiowo
z możliwością regulacji obrotów	✓
Możliwość pracy nawrotnej	✓
Typ napięcia	Prąd zmienny trójfazowy
Napięcie znamionowe	400 V
Częstotliwość sieci	50 Hz
Wydajność nominalna	70 W
Pobór mocy	70 W
I _{Nom}	0,18 A
I _{Max}	0,18 A
Stopień ochrony	IP 55
Klasa izolacji	B
Kabel zasilający	7 x 1,5 mm ²
Miejsce montażu	Ściana / Sufit
Rodzaj montażu	Montaż podtynkowy
Pozycja montażowa	poziomo / pionowo
Materiał	Błacha stalowa, cynkowana
Kolor	srebrny
Ciężar	6,41 kg
Ciężar z opakowaniem	7,22 kg
Wielkość nominalna	300 mm
Szerokość	365 mm
wysokość	365 mm
Głębokość	300 mm
Szerokość z opakowaniem	420 mm
Wysokość z opakowaniem	430 mm

DZF 30/6 B

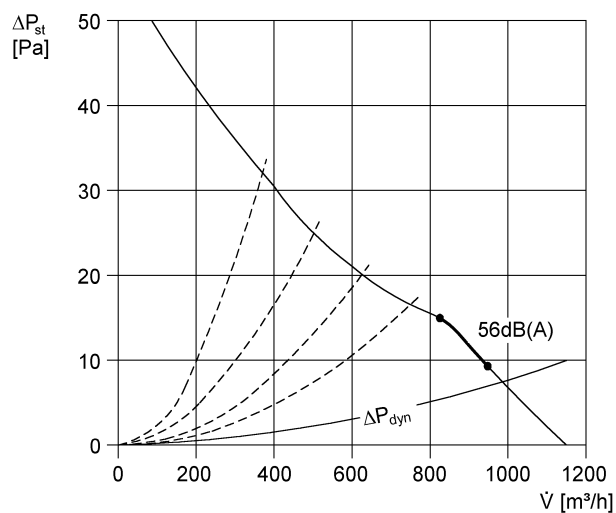
Głębokość z opakowaniem	330 mm
Temperatura powietrza przetłaczanego przy prądzie nominalnym	60 °C
Temperatura powietrza przetłaczanego przy I _{Max}	-20 °C do 60 °C
Jednostka opakowaniowa	1 sztuka
Asortyment	C
GTIN (EAN)	4012799851011

Poziomy mocy akustycznej w paśmie oktawy

	63 Hz	125 Hz	250 Hz	500 Hz	1 kHz	2 kHz	4 kHz	8 kHz	Ogółem
L _{WA7, S5} (dB(A))	25	45	54	57	52	51	45	31	60

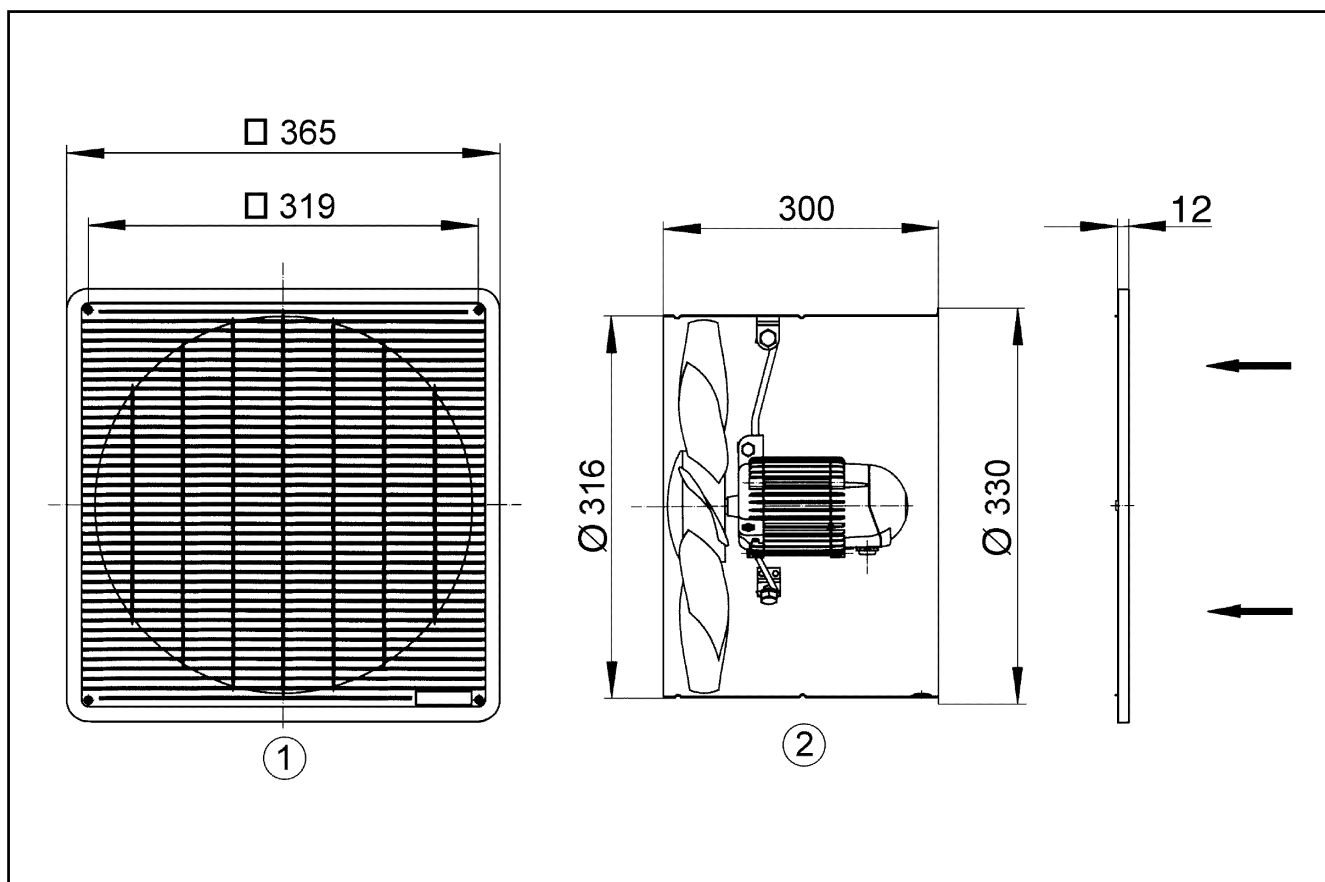
L_{WA7}= Poziom mocy akustycznej obudowy i wolnego wlotu w dB

Charakterystyka



DZF 30/6 B

Rysunek wymiarowy [mm]



- ① Kratka ochronna, od strony wlotu
- ② Kierunek przepływu powietrza: powietrze ssane przez silnik