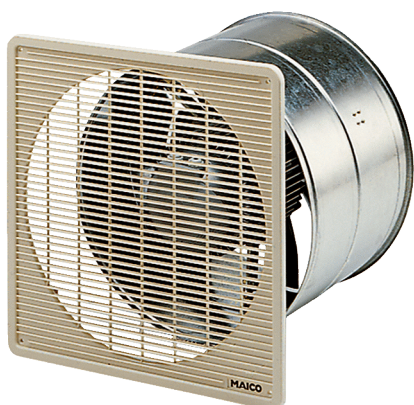


DZF 35/6 B



Krótki opis

Osiowy wentylator ścienny do instalacji podtynkowej, DN 350, prąd trójfazowy

Przykłady zastosowań

Przebieralnia, Biuro mistrza, Restauracja, Garaż, Siłownia

Numer katalogowy

0085.0103

Dane Techniczne

Wykonanie	Tuleja ścienna
Wydajność powietrza	1.600 m ³ /h
Prędkość obrotów	930 1/min
Typ wirnika	osiowo
z możliwością regulacji obrotów	✓
Możliwość pracy nawrotnej	✓
Typ napięcia	Prąd zmienny trójfazowy
Napięcie znamionowe	400 V
Częstotliwość sieci	50 Hz
Wydajność nominalna	80 W
Pobór mocy	85 W
I _{Nom}	0,17 A
I _{Max}	0,18 A
Stopień ochrony	IP 55
Klasa izolacji	B
Kabel zasilający	7 x 1,5 mm ²
Miejsce montażu	Ściana / Sufit
Rodzaj montażu	Montaż podtynkowy
Pozycja montażowa	poziomo / pionowo
Materiał	Błacha stalowa, cynkowana
Kolor	srebrny
Ciężar	7,13 kg
Ciężar z opakowaniem	8,54 kg
Wielkość nominalna	350 mm
Szerokość	428 mm
wysokość	428 mm
Głębokość	300 mm
Szerokość z opakowaniem	440 mm
Wysokość z opakowaniem	440 mm

DZF 35/6 B

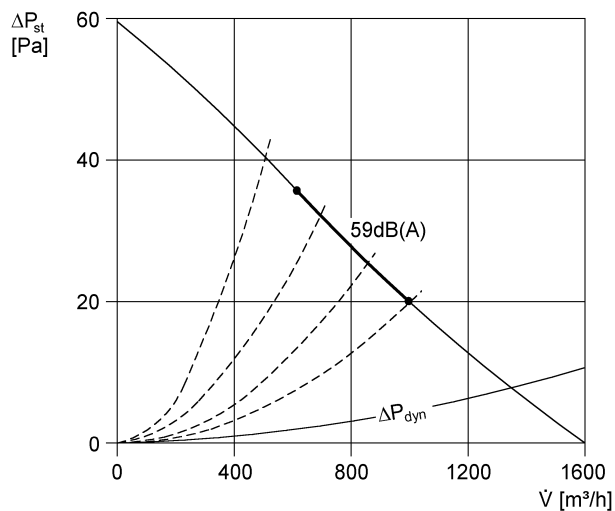
Głębokość z opakowaniem	345 mm
Temperatura powietrza przetłaczanego przy prądzie nominalnym	60 °C
Temperatura powietrza przetłaczanego przy I _{Max}	-20 °C do 60 °C
Jednostka opakowaniowa	1 sztuka
Asortyment	C
GTIN (EAN)	4012799851035

Poziomy mocy akustycznej w paśmie oktawy

	63 Hz	125 Hz	250 Hz	500 Hz	1 kHz	2 kHz	4 kHz	8 kHz	Ogółem
L _{WA7, S5} (dB(A))	29	48	56	59	55	55	48	35	63

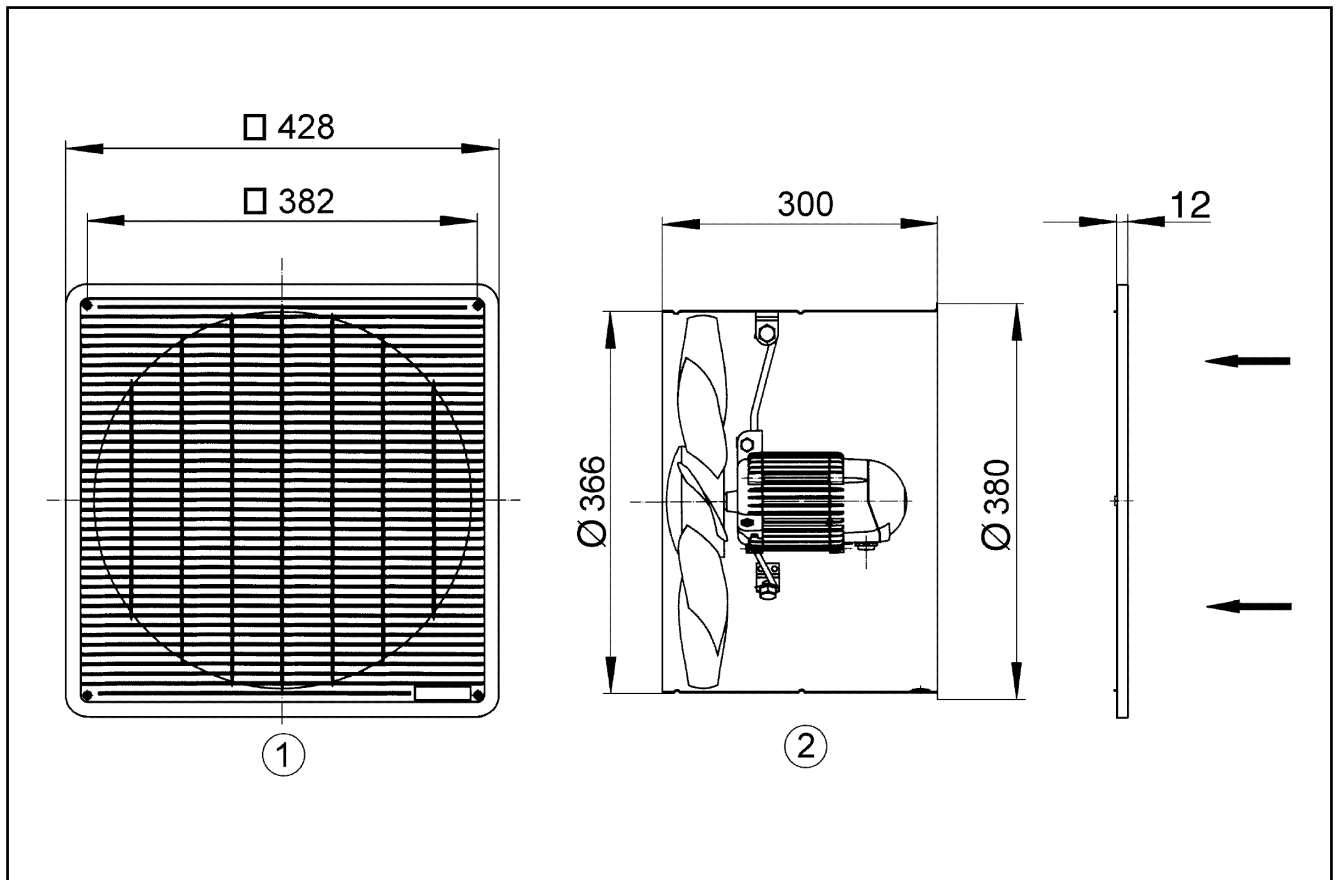
L_{WA7}= Poziom mocy akustycznej obudowy i wolnego wlotu w dB

Charakterystyka



DZF 35/6 B

Rysunek wymiarowy [mm]



- ① Kratka ochronna, od strony wlotu
- ② Kierunek przepływu powietrza: powietrze ssane przez silnik