

DZF 45/6 B



Krótki opis

Osiowy wentylator ścienny do montażu podtynkowego, DN 450, prąd trójfazowy

Przykłady zastosowań

Przebieralnia, Biuro mistrza, Restauracja, Garaż, Siłownia

Numer katalogowy

0085.0108

Dane Techniczne

Wykonanie	Tuleja ścienna
Wydajność powietrza	4.220 m ³ /h
Wydajność tłoczenia _{Znam.}	2.910 m ³ /h (w opc. Współczynnik sprawności)
Ciśnienie p _{fs, Znam.}	53 Pa (w opc. Współczynnik sprawności)
prędkość obrotowa n _{Znam.}	985 1/min (w opc. Współczynnik sprawności)
Prędkość obrotów	1.008 1/min
Typ wirnika	osiowo
z możliwością regulacji obrotów	✓
Możliwość pracy nawrotnej	✓
Typ napięcia	Prąd zmienny trójfazowy
Napięcie znamionowe	400 V
Częstotliwość sieci	50 Hz
Wydajność nominalna	170 W (w opc. Współczynnik sprawności)
I _{Nom}	0,55 A (w opc. Współczynnik sprawności)
I _{Max}	0,6 A
Stopień ochrony	IP 55
Klasa izolacji	B
Kabel zasilający	7 x 1,5 mm ²
Miejsce montażu	Ściana / Sufit
Rodzaj montażu	Montaż podtynkowy
Pozycja montażowa	poziomo / pionowo
Materiał	Blacha stalowa, cynkowana
Kolor	srebrny
Ciężar	19,39 kg
Ciężar z opakowaniem	21,53 kg
Wielkość nominalna	450 mm
Szerokość	580 mm
wysokość	580 mm
Głębokość	315 mm

DZF 45/6 B

Szerokość z opakowaniem	595 mm
Wysokość z opakowaniem	595 mm
Głębokość z opakowaniem	365 mm
Temperatura powietrza przetłaczanego przy prądzie nominalnym	60 °C
Temperatura powietrza przetłaczanego przy I_{Max}	-20 °C do 60 °C
Jednostka opakowaniowa	1 sztuka
Asortyment	C
GTIN (EAN)	4012799851080

Dane techniczne według ErP w punkcie najwyższej sprawności (Best Efficiency Point /BEP/)

Efektywność ogólna η	29,2 %
Kategoria pomiarowa	A
Kategoria efektywności	statyczna
Stopień efektywności N	40,5
Wymagany napęd o zmiennej prędkości obrotowej (VSD)	nie
Rok produkcji	patrz tabliczka znamionowa
Nazwa producenta / urzędowy numer w rejestrze / miejsce filii producenta	Maico Elektroapparate-Fabrik GmbH / Sąd Rejestrowy Freiburg, nr w rejestrze HRB 601233 / Villingen-Schwenningen
Nr kat.	0085.0108
P_{BEP} / wydajność powietrza $_{BEP}$ / $P_{fs, BEP}$	0,165 kW / 2.940 m ³ /h / 59 Pa
n_{BEP}	983 1/min
Specyficzny stosunek	≈ 1
Informacje dotyczące demontażu i utylizacji	patrz instrukcja montażu
Informacje dotyczące montażu, eksploatacji i utrzymania w należytym stanie	patrz instrukcja montażu
Przedmioty użyte przy pomiarze efektywności, które nie są opisane przez kategorię pomiarową	Wyznaczanie efektywności energetycznej bez kratki ochronnej.
Poziom ciśnienia akustycznego L_{WA7}	76 dB(A)

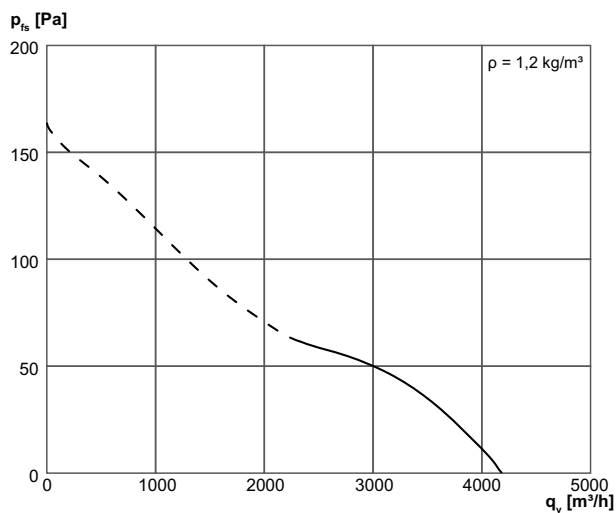
Poziomy mocy akustycznej w paśmie oktawy

	63 Hz	125 Hz	250 Hz	500 Hz	1 kHz	2 kHz	4 kHz	8 kHz	Ogółem
$L_{WA7, S5}$ (dB(A))	41	63	64	71	69	66	59	48	75

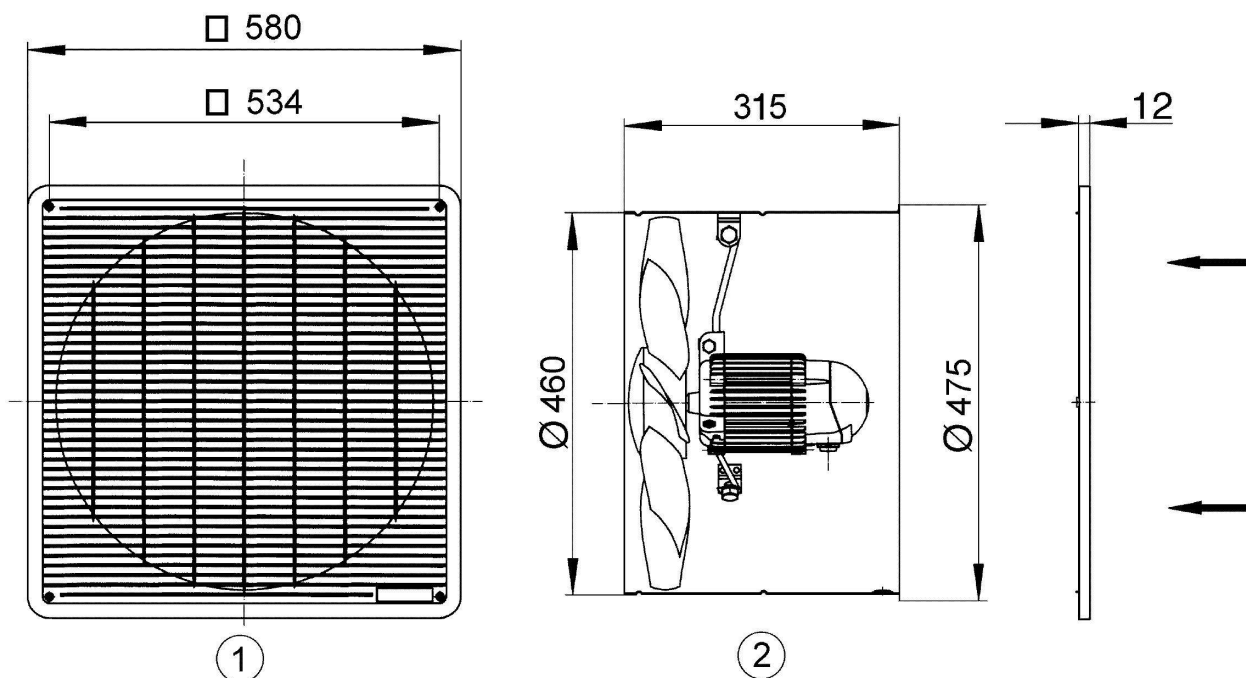
L_{WA7} = Poziom mocy akustycznej obudowy i wolnego wlotu w dB

DZF 45/6 B

Charakterystyka



Rysunek wymiarowy [mm]



- ① Kratka ochronna, od strony wlotu
- ② Kierunek przepływu powietrza: powietrze ssane przez silnik

PRODUKTARKUSZ DANYCH

DZF 45/6 B

