

# DZF 50/6 B



## Krótki opis

Osiowy wentylator ścienny do montażu podtynkowego, DN 500, prąd trójfazowy

## Przykłady zastosowań

Przebieralnia, Biuro mistrza, Restauracja, Garaż, Siłownia

Numer katalogowy

0085.0111

## Dane Techniczne

Wykonanie	Tuleja ścienna
Wydajność powietrza	5.480 m <sup>3</sup> /h
Wydajność tłoczenia <sub>Znam.</sub>	3.300 m <sup>3</sup> /h (w opc. Współczynnik sprawności)
Ciśnienie p <sub>fs, Znam.</sub>	67 Pa (w opc. Współczynnik sprawności)
prędkość obrotowa n <sub>Znam.</sub>	975 1/min (w opc. Współczynnik sprawności)
Prędkość obrotów	978 1/min
Typ wirnika	osiowo
z możliwością regulacji obrotów	✓
Możliwość pracy nawrotnej	✓
Typ napięcia	Prąd zmienny trójfazowy
Napięcie znamionowe	400 V
Częstotliwość sieci	50 Hz
Wydajność nominalna	220 W (w opc. Współczynnik sprawności)
I <sub>Nom</sub>	0,6 A (w opc. Współczynnik sprawności)
I <sub>Max</sub>	0,7 A
Stopień ochrony	IP 55
Klasa izolacji	B
Kabel zasilający	7 x 1,5 mm <sup>2</sup>
Miejsce montażu	Ściana / Sufit
Rodzaj montażu	Montaż podtynkowy
Pozycja montażowa	poziomo / pionowo
Materiał	Blacha stalowa, cynkowana
Kolor	srebrny
Ciężar	20,4 kg
Ciężar z opakowaniem	22,41 kg
Wielkość nominalna	500 mm
Szerokość	580 mm
wysokość	580 mm
Głębokość	315 mm

## DZF 50/6 B

Szerokość z opakowaniem	600 mm
Wysokość z opakowaniem	600 mm
Głębokość z opakowaniem	360 mm
Temperatura powietrza przetłaczanego przy prądzie nominalnym	-20 °C do 60 °C
Temperatura powietrza przetłaczanego przy $I_{Max}$	-20 °C do 60 °C
Jednostka opakowaniowa	1 sztuka
Asortyment	C
GTIN (EAN)	4012799851110

### Dane techniczne według ErP w punkcie najwyższej sprawności (Best Efficiency Point /BEP/)

Efektywność ogólna $\eta$	32,5 %
Kategoria pomiarowa	A
Kategoria efektywności	statyczna
Stopień efektywności N	42,9
Wymagany napęd o zmiennej prędkości obrotowej (VSD)	nie
Rok produkcji	patrz tabliczka znamionowa
Nazwa producenta / urzędowy numer w rejestrze / miejsce filii producenta	Maico Elektroapparate-Fabrik GmbH / Sąd Rejestrowy Freiburg, nr w rejestrze HRB 601233 / Villingen-Schwenningen
Nr kat.	0085.0111
$P_{BEP}$ / wydajność powietrza $_{BEP}$ / $P_{fs, BEP}$	0,22 kW / 3.780 m <sup>3</sup> /h / 68 Pa
$n_{BEP}$	956 1/min
Specyficzny stosunek	$\approx 1$
Informacje dotyczące demontażu i utylizacji	patrz instrukcja montażu
Informacje dotyczące montażu, eksploatacji i utrzymania w należytym stanie	patrz instrukcja montażu
Przedmioty użyte przy pomiarze efektywności, które nie są opisane przez kategorię pomiarową	Wyznaczanie efektywności energetycznej bez kratki ochronnej.
Poziom ciśnienia akustycznego $L_{WA7}$	78 dB(A)

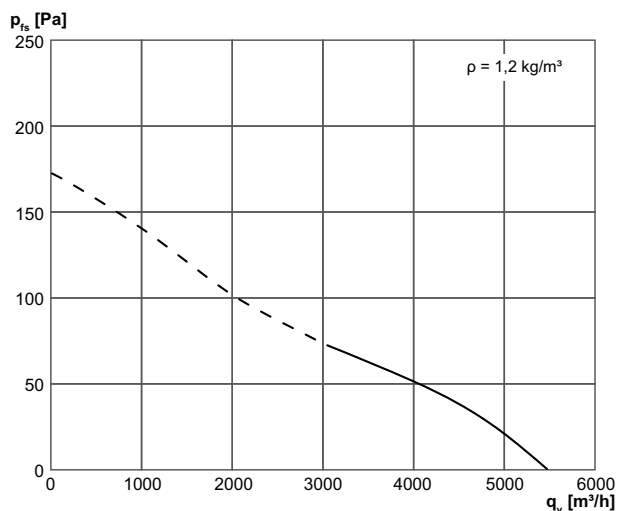
### Poziomy mocy akustycznej w paśmie oktawy

	63 Hz	125 Hz	250 Hz	500 Hz	1 kHz	2 kHz	4 kHz	8 kHz	Ogółem
$L_{WA7, S5}$ (dB(A))	27	65	69	70	70	68	62	51	76

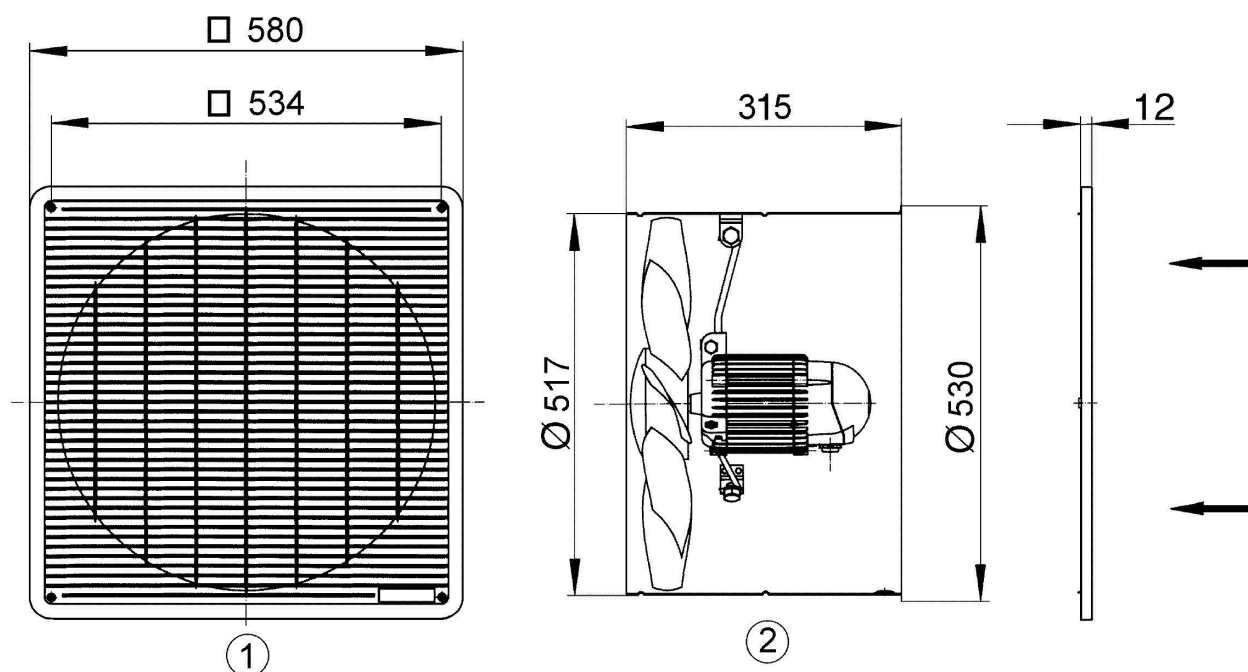
$L_{WA7}$ = Poziom mocy akustycznej obudowy i wolnego wlotu w dB

# DZF 50/6 B

## Charakterystyka



## Rysunek wymiarowy [mm]



- ① Kratka ochronna, od strony wlotu
- ② Kierunek przepływu powietrza: powietrze ssane przez silnik

PRODUKTARKUSZ DANYCH

DZF 50/6 B

