

DZF 50/8 B



Krótki opis

Osiowy wentylator ścienny do montażu podtynkowego, DN 500, prąd trójfazowy

Przykłady zastosowań

Przebiejalnia, Biuro mistrza, Restauracja, Garaż, Siłownia

Numer katalogowy

0085.0110

Dane Techniczne

Wydajność powietrza	3.800 m ³ /h
Prędkość obrotów	715 1/min
z możliwością regulacji obrotów	✓
Możliwość pracy nawrotnej	✓
Typ napięcia	Prąd zmienny trójfazowy
Napięcie znamionowe	400 V
Częstotliwość sieci	50 Hz
Wydajność nominalna	140 W
Pobór mocy	150 W
I _{Nom}	0,55 A
I _{Max}	0,6 A
Stopień ochrony	IP 55
Klasa izolacji	B
Kabel zasilający	7 x 1,5 mm ²
Miejsce montażu	Ściana / Sufit
Rodzaj montażu	Montaż podtynkowy
Pozycja montażowa	poziomo / pionowo
Materiał	Błacha stalowa, cynkowana
Ciężar	14,76 kg
Ciężar z opakowaniem	16,77 kg
Wielkość nominalna	500 mm
Szerokość z opakowaniem	595 mm
Wysokość z opakowaniem	365 mm
Głębokość z opakowaniem	595 mm
Temperatura powietrza przetłaczanego przy prądzie nominalnym	60 °C
Temperatura powietrza przetłaczanego przy I _{Max}	60 °C
Jednostka opakowaniowa	1 sztuka
Asortyment	C
GTIN (EAN)	4012799851103

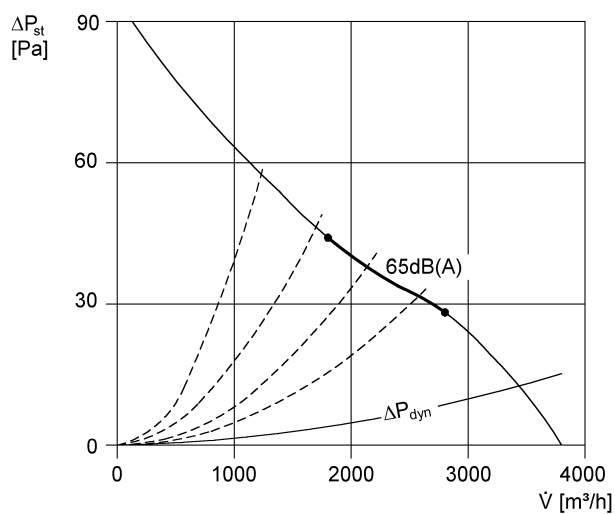
DZF 50/8 B

Poziomy mocy akustycznej w paśmie oktawy

	63 Hz	125 Hz	250 Hz	500 Hz	1 kHz	2 kHz	4 kHz	8 kHz	Ogółem
L_{WA5, S5} (dB(A))	44	60	63	62	62	60	53	41	69

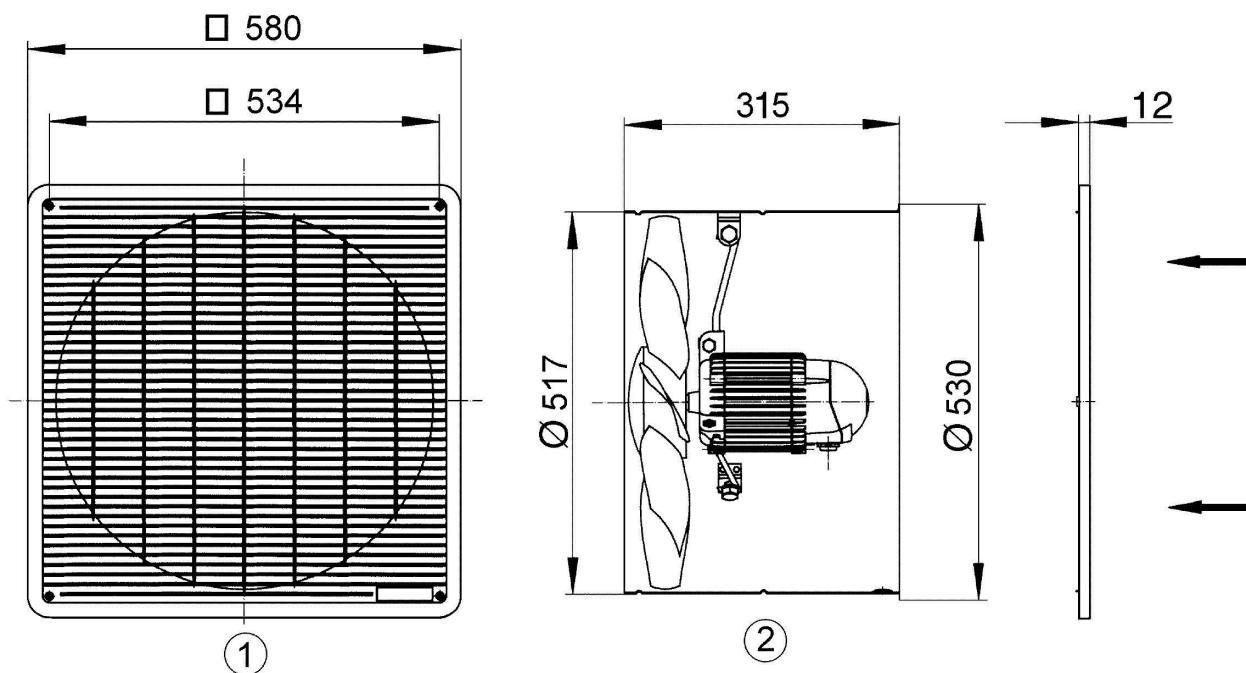
L_{WA5}= Poziom mocy akustycznej wolnego wlotu w dB

Charakterystyka



DZF 50/8 B

Rysunek wymiarowy [mm]



- ① Kratka ochronna, od strony wlotu
- ② Kierunek przepływu powietrza: powietrze ssane przez silnik