

DZL 30/2 B



Krótki opis

Osiowy wentylator kanałowy, DN 300, prąd trójfazowy

Przykłady zastosowań

Układ wyciągu powietrza dla maszyn, System wyciągu powietrza z miejsc pracy, Warsztat, Biuro mistrza, Zakład produkcyjny

Numer katalogowy

0086.0081

Dane Techniczne

Wykonanie	Mechanizm prowadzący
Wydajność powietrza	3.650 m ³ /h
z możliwością regulacji obrotów	✓
Możliwość pracy nawrotnej	–
Typ napięcia	Prąd zmienny trójfazowy
Napięcie znamionowe	400 V
Częstotliwość sieci	50 Hz
I _{Max}	1,2 A
Stopień ochrony	IP 55
Klasa izolacji	B
Przełączalna liczba biegunów	–
Kabel zasilający	7 x 1,5 mm ²
Pozycja montażowa	pionowo / poziomo
Materiał	Blacha stalowa, cynkowana
Ciężar	8,5 kg
Ciężar z opakowaniem	13,35 kg
Wielkość nominalna	300 mm
Szerokość z opakowaniem	425 mm
Wysokość z opakowaniem	430 mm
Głębokość z opakowaniem	330 mm
Temperatura powietrza przetwarzanego przy prądzie nominalnym	60 °C
Temperatura powietrza przetwarzanego przy I _{Max}	-20 °C do 60 °C
Jednostka opakowaniowa	1 sztuka
Asortyment	C
GTIN (EAN)	4012799860815

Dane techniczne według ErP w punkcie najwyższej sprawności (Best Efficiency Point /BEP/)

Efektywność ogólna η	47,3 %
---------------------------	--------

DZL 30/2 B

Kategoria pomiarowa	D
Kategoria efektywności	całkowita
Stopień efektywności N	56,5
Wymagany napęd o zmiennej prędkości obrotowej (VSD)	nie
Rok produkcji	patrz tabliczka znamionowa
Nazwa producenta / urzędowy numer w rejestrze / miejsce filii producenta	Maico Elektroapparate-Fabrik GmbH / Sąd Rejestrowy Freiburg, nr w rejestrze HRB 601233 / Villingen-Schwenningen
Nr kat.	0086.0081
P_{BEP} / wydajność powietrza $_{BEP}$ / $P_{fs, BEP}$	0,36 kW / 2.435 m ³ /h / 252 Pa
n_{BEP}	2.840 1/min
Specyficzny stosunek	≈ 1
Informacje dotyczące demontażu i utylizacji	patrz instrukcja montażu
Informacje dotyczące montażu, eksploatacji i utrzymania w należytym stanie	patrz instrukcja montażu
Przedmioty użyte przy pomiarze efektywności, które nie są opisane przez kategorię pomiarową	-
I_{BEP}	0,85 A
Poziom ciśnienia akustycznego L_{WA5}	82 dB(A)

Poziomy mocy akustycznej w paśmie oktawy

	63 Hz	125 Hz	250 Hz	500 Hz	1 kHz	2 kHz	4 kHz	8 kHz	Ogółem
$L_{WA2, S1}$ (dB(A))	24	40	58	58	55	55	50	40	63
$L_{WA2, S2}$ (dB(A))	30	43	57	61	65	62	57	48	68
$L_{WA2, S3}$ (dB(A))	32	45	60	66	66	65	61	52	71
$L_{WA2, S4}$ (dB(A))	34	47	59	65	68	68	63	55	73
$L_{WA2, S5}$ (dB(A))	35	48	56	68	74	70	65	57	42
$L_{WA5, S1}$ (dB(A))	27	40	62	69	68	67	61	51	73
$L_{WA5, S2}$ (dB(A))	31	44	73	74	78	75	68	59	82
$L_{WA5, S3}$ (dB(A))	33	47	71	83	81	78	71	63	86
$L_{WA5, S4}$ (dB(A))	39	48	70	76	84	81	73	65	87
$L_{WA5, S5}$ (dB(A))	36	49	70	77	85	83	75	67	88
$L_{WA6, S1}$ (dB(A))	47	50	62	74	73	73	72	68	79

DZL 30/2 B

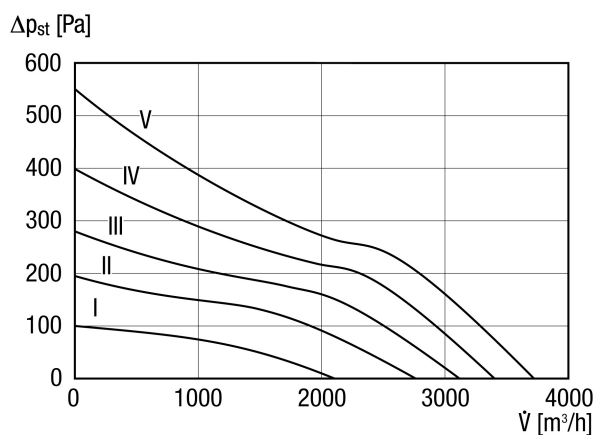
	63 Hz	125 Hz	250 Hz	500 Hz	1 kHz	2 kHz	4 kHz	8 kHz	Ogółem
L_{WA6, S2} (dB(A))	51	54	69	77	80	79	76	72	85
L_{WA6, S3} (dB(A))	56	57	71	85	83	83	78	74	89
L_{WA6, S4} (dB(A))	59	61	73	83	87	86	81	76	91
L_{WA6, S5} (dB(A))	60	62	72	85	89	87	81	75	93

L_{WA2}= Poziom mocy akustycznej obudowy w dB

L_{WA5}= Poziom mocy akustycznej wolnego wlotu w dB

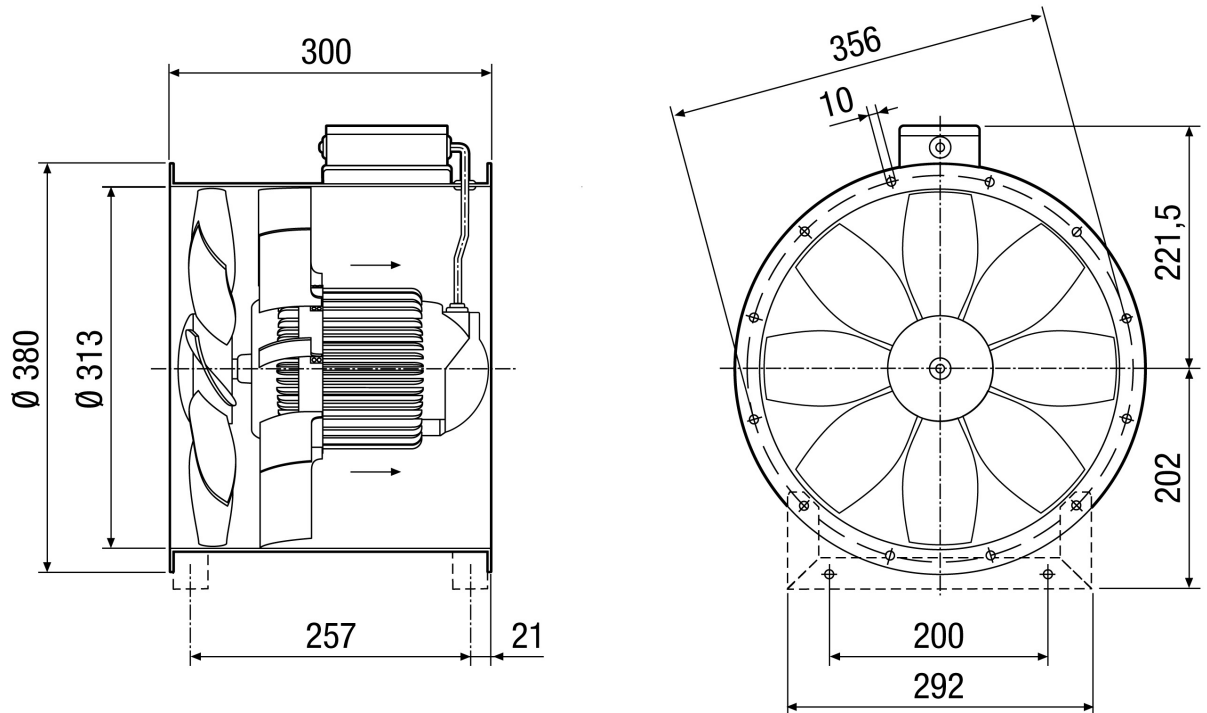
L_{WA6}= Poziom mocy akustycznej wolnego wylotu w dB

Charakterystyka



DZL 30/2 B

Rysunek wymiarowy [mm]



Liczba otworów w kołnierzu: 8