

DZL 35/2 B



Krótki opis

Osiowy wentylator kanałowy, DN 350, prąd trójfazowy

Przykłady zastosowań

Układ wyciągu powietrza dla maszyn, System wyciągu powietrza z miejsc pracy, Warsztat, Biuro mistrza, Zakład produkcyjny

Numer katalogowy

0086.0082

Dane Techniczne

Wykonanie	Mechanizm prowadzący
Wydajność powietrza	5.800 m ³ /h
z możliwością regulacji obrotów	✓
Możliwość pracy nawrotnej	–
Typ napięcia	Prąd zmienny trójfazowy
Napięcie znamionowe	400 V
Częstotliwość sieci	50 Hz
I _{Max}	2,2 A
Stopień ochrony	IP 55
Klasa izolacji	F
Przełączalna liczba biegunów	–
Kabel zasilający	7 x 1,5 mm ²
Pozycja montażowa	pionowo / poziomo
Materiał	Blacha stalowa, cynkowana
Ciężar	13,9 kg
Ciężar z opakowaniem	15,69 kg
Wielkość nominalna	350 mm
Szerokość z opakowaniem	475 mm
Wysokość z opakowaniem	495 mm
Głębokość z opakowaniem	390 mm
Temperatura powietrza przetwarzanego przy prądzie nominalnym	-20 °C do 60 °C
Temperatura powietrza przetwarzanego przy I _{Max}	-20 °C do 60 °C
Jednostka opakowaniowa	1 sztuka
Asortyment	C
GTIN (EAN)	4012799860822

Dane techniczne według ErP w punkcie najwyższej sprawności (Best Efficiency Point /BEP/)

Efektywność ogólna η	49,5 %
---------------------------	--------

DZL 35/2 B

Kategoria pomiarowa	D
Kategoria efektywności	całkowita
Stopień efektywności N	56,7
Wymagany napęd o zmiennej prędkości obrotowej (VSD)	nie
Rok produkcji	patrz tabliczka znamionowa
Nazwa producenta / urzędowy numer w rejestrze / miejsce filii producenta	Maico Elektroapparate-Fabrik GmbH / Sąd Rejestrowy Freiburg, nr w rejestrze HRB 601233 / Villingen-Schwenningen
Nr kat.	0086.0082
P_{BEP} / wydajność powietrza $_{BEP}$ / $P_{fs, BEP}$	0,705 kW / 3.985 m ³ /h / 315 Pa
n_{BEP}	2.825 1/min
Specyficzny stosunek	≈ 1
Informacje dotyczące demontażu i utylizacji	patrz instrukcja montażu
Informacje dotyczące montażu, eksploatacji i utrzymania w należytym stanie	patrz instrukcja montażu
Przedmioty użyte przy pomiarze efektywności, które nie są opisane przez kategorię pomiarową	-
I_{BEP}	1,2 A
Poziom ciśnienia akustycznego L_{WA5}	86 dB(A)

Poziomy mocy akustycznej w paśmie oktawy

	63 Hz	125 Hz	250 Hz	500 Hz	1 kHz	2 kHz	4 kHz	8 kHz	Ogółem
$L_{WA2, S1}$ (dB(A))	31	44	56	63	64	57	56	43	67
$L_{WA2, S2}$ (dB(A))	36	49	62	65	69	65	63	51	73
$L_{WA2, S3}$ (dB(A))	39	52	63	70	71	69	66	54	76
$L_{WA2, S4}$ (dB(A))	41	54	61	72	80	70	68	57	81
$L_{WA2, S5}$ (dB(A))	82	57	61	74	80	72	69	58	82
$L_{WA5, S1}$ (dB(A))	34	46	71	73	80	73	67	57	82
$L_{WA5, S2}$ (dB(A))	38	52	76	79	84	80	74	65	87
$L_{WA5, S3}$ (dB(A))	40	52	78	79	88	83	76	68	90
$L_{WA5, S4}$ (dB(A))	42	53	72	80	88	87	78	71	92
$L_{WA5, S5}$ (dB(A))	43	56	72	84	89	87	79	72	92
$L_{WA6, S1}$ (dB(A))	51	54	69	76	80	78	77	73	85

DZL 35/2 B

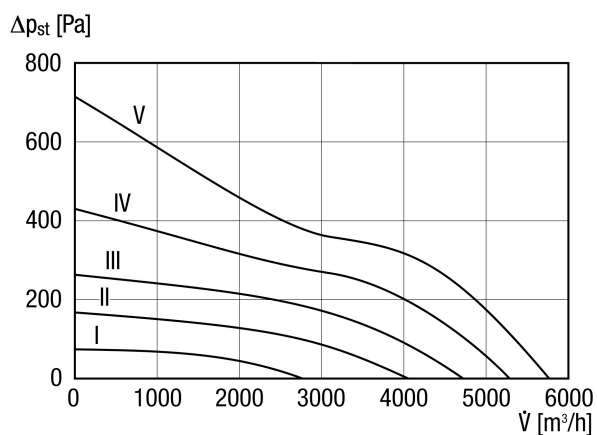
	63 Hz	125 Hz	250 Hz	500 Hz	1 kHz	2 kHz	4 kHz	8 kHz	Ogółem
L_{WA6, S2} (dB(A))	60	62	77	84	87	86	84	80	92
L_{WA6, S3} (dB(A))	62	64	80	87	90	89	86	82	95
L_{WA6, S4} (dB(A))	65	67	78	89	95	91	87	83	98
L_{WA6, S5} (dB(A))	66	68	78	90	97	93	88	83	99

L_{WA2}= Poziom mocy akustycznej obudowy w dB

L_{WA5}= Poziom mocy akustycznej wolnego wlotu w dB

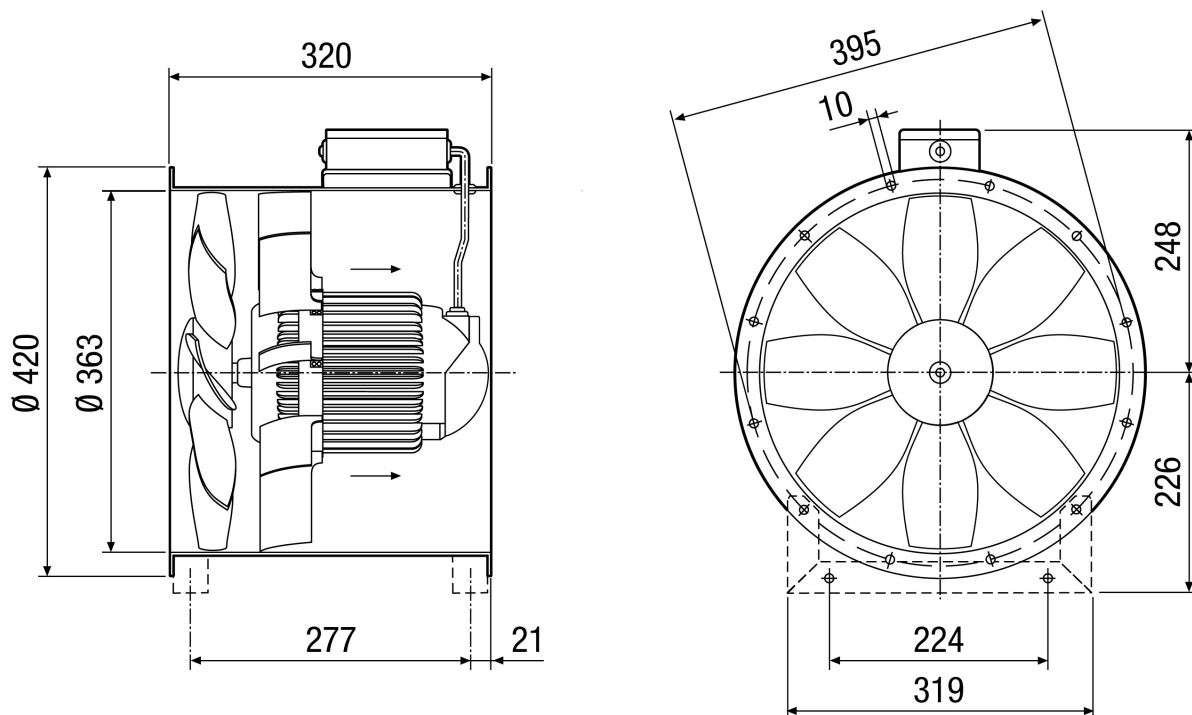
L_{WA6}= Poziom mocy akustycznej wolnego wylotu w dB

Charakterystyka



DZL 35/2 B

Rysunek wymiarowy [mm]



Liczba otworów w kołnierzu: 8