

DZL 35/42 B



Krótki opis

Osiowy wentylator kanałowy, DN 350, prąd trójfazowy

Przykłady zastosowań

Układ wyciągu powietrza dla maszyn, System wyciągu powietrza z miejsc pracy, Warsztat, Biuro mistrza, Zakład produkcyjny

Numer katalogowy

0086.0096

Dane Techniczne

Wykonanie	Mechanizm prowadzący
Wydajność powietrza	2.890 m ³ /h / 5.800 m ³ /h
z możliwością regulacji obrotów	✓
Możliwość pracy nawrotnej	–
Typ napięcia	Prąd zmienny trójfazowy
Napięcie znamionowe	400 V
Częstotliwość sieci	50 Hz
Stopień ochrony	IP 55
Klasa izolacji	F
Przełączalna liczba biegunów	✓
Liczba biegunów przy wysokiej prędkości obrotów	2
Liczba biegunów przy niskiej prędkości obrotów	4
Kabel zasilający	7 x 1,5 mm ²
Pozycja montażowa	pionowo / poziomo
Materiał	Błacha stalowa, cynkowana
Ciężar	13,6 kg
Ciężar z opakowaniem	15,34 kg
Wielkość nominalna	350 mm
Szerokość z opakowaniem	475 mm
Wysokość z opakowaniem	495 mm
Głębokość z opakowaniem	350 mm
Temperatura powietrza przetwarzanego przy prądzie nominalnym	-20 °C do 60 °C
Temperatura powietrza przetwarzanego przy I _{Max}	-20 °C do 60 °C
Jednostka opakowaniowa	1 sztuka
Asortyment	C
GTIN (EAN)	4012799860969

DZL 35/42 B

Dane techniczne według ErP w punkcie najwyższej sprawności (Best Efficiency Point /BEP/)

Efektywność ogólna η	46,6 %
Kategoria pomiarowa	D
Kategoria efektywności	całkowita
Stopień efektywności N	53,7
Wymagany napęd o zmiennej prędkości obrotowej (VSD)	nie
Rok produkcji	patrz tabliczka znamionowa
Nazwa producenta / urzędowy numer w rejestrze / miejsce filii producenta	Maico Elektroapparate-Fabrik GmbH / Sąd Rejestrowy Freiburg, nr w rejestrze HRB 601233 / Villingen-Schwenningen
Nr kat.	0086.0096
P_{BEP} / wydajność powietrza $_{BEP}$ / $P_{fs, BEP}$	0,123 kW / 0,765 kW / 2.130 m ³ /h / 4.010 m ³ /h / 80 Pa / 320 Pa
n_{BEP}	1.460 1/min / 2.830 1/min
Specyficzny stosunek	≈ 1
Informacje dotyczące demontażu i utylizacji	patrz instrukcja montażu
Informacje dotyczące montażu, eksploatacji i utrzymania w należytym stanie	patrz instrukcja montażu
Przedmioty użyte przy pomiarze efektywności, które nie są opisane przez kategorię pomiarową	-
I_{BEP}	0,4 A / 1,4 A
Poziom ciśnienia akustycznego L_{WA5}	69 dB(A) / 86 dB(A)

Poziomy mocy akustycznej w paśmie oktawy

	63 Hz	125 Hz	250 Hz	500 Hz	1 kHz	2 kHz	4 kHz	8 kHz	Ogółem
L_{WA2} , niski (dB(A))	28	43	54	59	58	53	52	40	63
L_{WA2} , wysoki (dB(A))	42	56	60	71	80	71	69	57	82
L_{WA5} , niski (dB(A))	30	45	63	71	67	66	61	50	74
L_{WA5} , wysoki (dB(A))	41	55	72	81	89	87	79	72	92
L_{WA6} , niski (dB(A))	51	56	64	76	75	75	74	71	82
L_{WA6} , wysoki (dB(A))	65	67	77	89	97	92	88	84	99

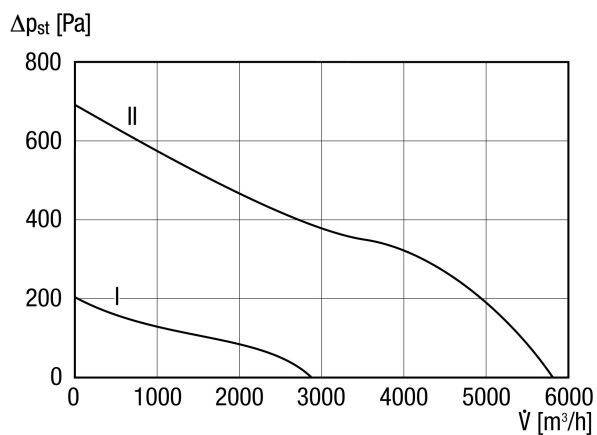
L_{WA2} = Poziom mocy akustycznej obudowy w dB

L_{WA5} = Poziom mocy akustycznej wolnego wlotu w dB

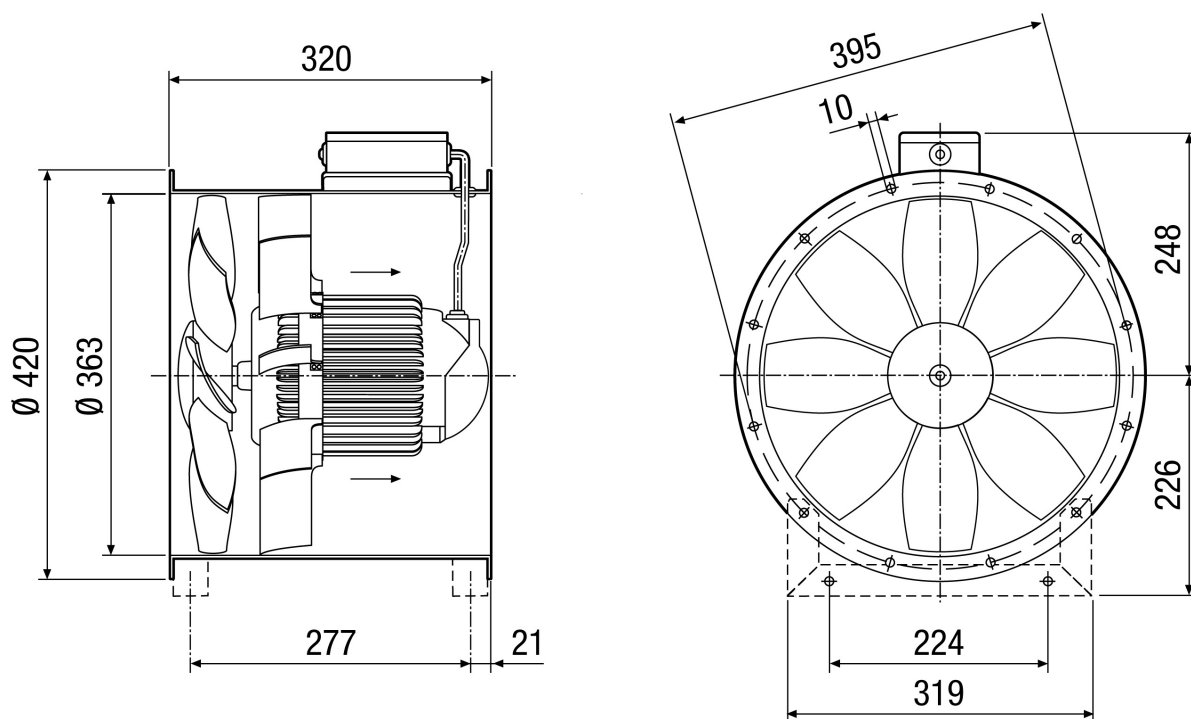
L_{WA6} = Poziom mocy akustycznej wolnego wylotu w dB

DZL 35/42 B

Charakterystyka



Rysunek wymiarowy [mm]



Liczba otworów w kołnierzu: 8