

DZL 40/4 B



Krótki opis

Osiowy wentylator kanałowy, DN 400, prąd trójfazowy

Przykłady zastosowań

Układ wyciągu powietrza dla maszyn, System wyciągu powietrza z miejsc pracy, Warsztat, Biuro mistrza, Zakład produkcyjny

Numer katalogowy

0086.0083

Dane Techniczne

Wykonanie	Mechanizm prowadzący
Wydajność powietrza	4.420 m ³ /h
z możliwością regulacji obrotów	✓
Możliwość pracy nawrotnej	–
Typ napięcia	Prąd zmienny trójfazowy
Napięcie znamionowe	400 V
Częstotliwość sieci	50 Hz
I _{Max}	0,8 A
Stopień ochrony	IP 55
Klasa izolacji	B
Przełączalna liczba biegunów	–
Kabel zasilający	7 x 1,5 mm ²
Pozycja montażowa	pionowo / poziomo
Materiał	Blacha stalowa, cynkowana
Ciężar	15,3 kg
Ciężar z opakowaniem	17,2 kg
Wielkość nominalna	400 mm
Szerokość z opakowaniem	495 mm
Wysokość z opakowaniem	515 mm
Głębokość z opakowaniem	395 mm
Temperatura powietrza przetwarzanego przy prądzie nominalnym	-20 °C do 60 °C
Temperatura powietrza przetwarzanego przy I _{Max}	-20 °C do 60 °C
Jednostka opakowaniowa	1 sztuka
Asortyment	C
GTIN (EAN)	4012799860839

Dane techniczne według ErP w punkcie najwyższej sprawności (Best Efficiency Point /BEP/)

Efektywność ogólna η	44,9 %
---------------------------	--------

DZL 40/4 B

Kategoria pomiarowa	D
Kategoria efektywności	całkowita
Stopień efektywności N	55,3
Wymagany napęd o zmiennej prędkości obrotowej (VSD)	nie
Rok produkcji	patrz tabliczka znamionowa
Nazwa producenta / urzędowy numer w rejestrze / miejsce filii producenta	Maico Elektroapparate-Fabrik GmbH / Sąd Rejestrowy Freiburg, nr w rejestrze HRB 601233 / Villingen-Schwenningen
Nr kat.	0086.0083
P_{BEP} / wydajność powietrza $_{BEP}$ / $P_{fs, BEP}$	0,225 kW / 3.030 m ³ /h / 120 Pa
n_{BEP}	1.430 1/min
Specyficzny stosunek	≈ 1
Informacje dotyczące demontażu i utylizacji	patrz instrukcja montażu
Informacje dotyczące montażu, eksploatacji i utrzymania w należytym stanie	patrz instrukcja montażu
Przedmioty użyte przy pomiarze efektywności, które nie są opisane przez kategorię pomiarową	-
I_{BEP}	0,65 A
Poziom ciśnienia akustycznego L_{WA5}	76 dB(A)

Poziomy mocy akustycznej w paśmie oktawy

	63 Hz	125 Hz	250 Hz	500 Hz	1 kHz	2 kHz	4 kHz	8 kHz	Ogółem
$L_{WA2, S1}$ (dB(A))	27	35	37	38	37	34	30	19	44
$L_{WA2, S2}$ (dB(A))	25	42	42	52	47	44	40	28	54
$L_{WA2, S3}$ (dB(A))	28	45	53	52	49	46	34	17	57
$L_{WA2, S4}$ (dB(A))	31	47	49	59	56	52	50	37	62
$L_{WA2, S5}$ (dB(A))	33	47	55	58	60	55	54	41	64
$L_{WA5, S1}$ (dB(A))	26	41	55	49	50	50	40	28	58
$L_{WA5, S2}$ (dB(A))	28	50	57	64	59	58	51	38	66
$L_{WA5, S3}$ (dB(A))	30	52	59	65	63	63	56	44	69
$L_{WA5, S4}$ (dB(A))	31	56	61	66	67	66	59	48	72
$L_{WA5, S5}$ (dB(A))	33	50	66	69	70	69	62	52	75
$L_{WA6, S1}$ (dB(A))	36	45	54	55	57	57	58	55	64

DZL 40/4 B

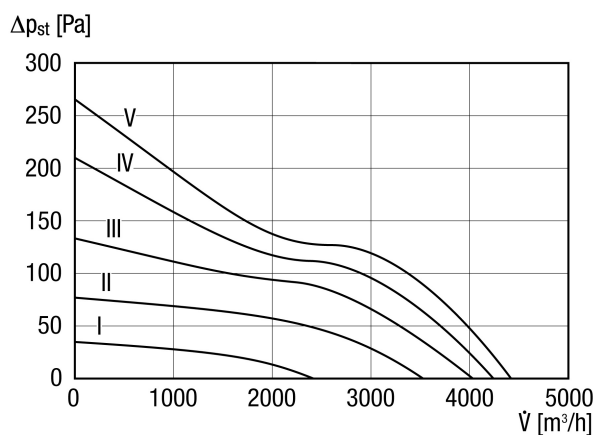
	63 Hz	125 Hz	250 Hz	500 Hz	1 kHz	2 kHz	4 kHz	8 kHz	Ogółem
L_{WA6, S2} (dB(A))	41	53	62	67	68	68	69	66	75
L_{WA6, S3} (dB(A))	49	56	66	70	71	71	71	68	78
L_{WA6, S4} (dB(A))	48	57	67	72	74	74	74	71	80
L_{WA6, S5} (dB(A))	52	57	68	77	77	77	77	74	83

L_{WA2}= Poziom mocy akustycznej obudowy w dB

L_{WA5}= Poziom mocy akustycznej wolnego wlotu w dB

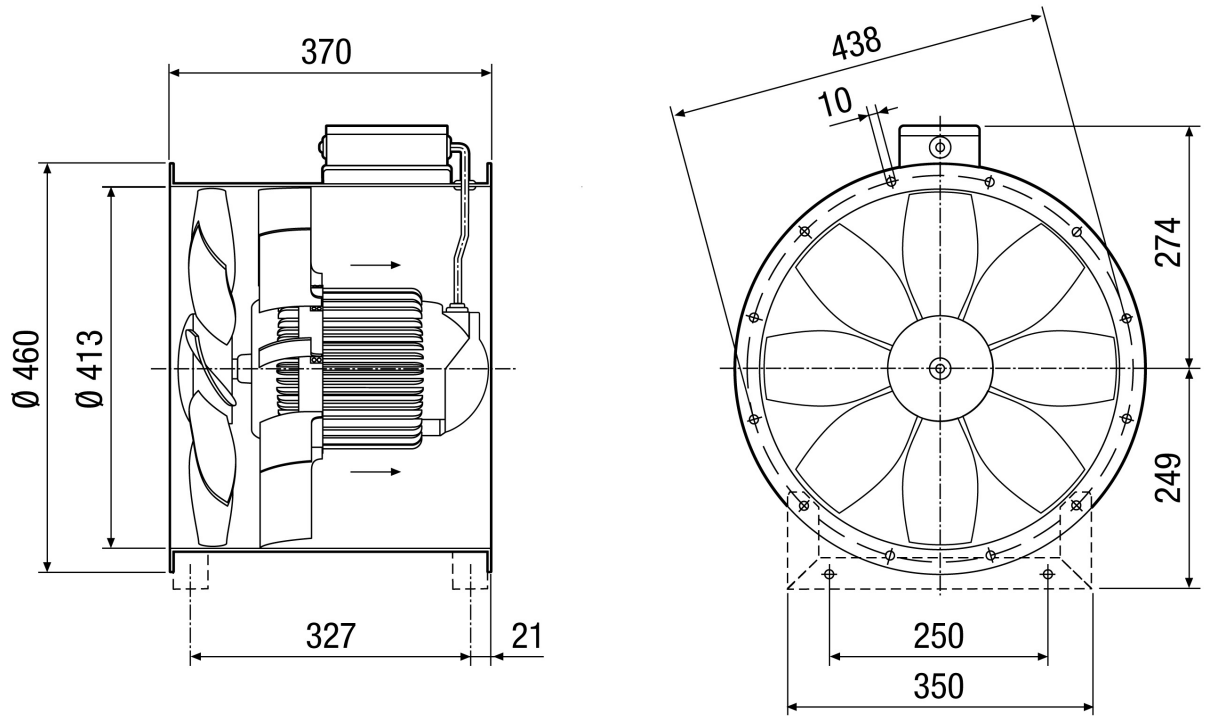
L_{WA6}= Poziom mocy akustycznej wolnego wylotu w dB

Charakterystyka



DZL 40/4 B

Rysunek wymiarowy [mm]



Liczba otworów w kołnierzu: 12