

DZL 40/84 B



Krótki opis

Osiowy wentylator kanałowy, DN 400, prąd trójfazowy

Przykłady zastosowań

Układ wyciągu powietrza dla maszyn, System wyciągu powietrza z miejsc pracy, Warsztat, Biuro mistrza, Zakład produkcyjny

Numer katalogowy

0086.0097

Dane Techniczne

Wykonanie	Mechanizm prowadzący
Wydajność powietrza	2.180 m ³ /h / 4.400 m ³ /h
z możliwością regulacji obrotów	✓
Możliwość pracy nawrotnej	–
Typ napięcia	Prąd zmienny trójfazowy
Napięcie znamionowe	400 V
Częstotliwość sieci	50 Hz
Stopień ochrony	IP 55
Klasa izolacji	B
Przełączalna liczba biegunów	✓
Pozycja montażowa	pionowo / poziomo
Materiał	Błacha stalowa, cynkowana
Ciężar	15,1 kg
Ciężar z opakowaniem	17,05 kg
Wielkość nominalna	400 mm
Szerokość z opakowaniem	495 mm
Wysokość z opakowaniem	515 mm
Głębokość z opakowaniem	400 mm
Temperatura powietrza przetłaczanego przy prądzie nominalnym	-20 °C do 60 °C
Temperatura powietrza przetłaczanego przy I _{Max}	-20 °C do 60 °C
Jednostka opakowaniowa	1 sztuka
Asortyment	C
GTIN (EAN)	4012799860976

Dane techniczne według ErP w punkcie najwyższej sprawności (Best Efficiency Point /BEP/)

Efektywność ogólna η	39,9 %
Kategoria pomiarowa	D
Kategoria efektywności	całkowita

DZL 40/84 B

Stopień efektywności N	50,1
Wymagany napęd o zmiennej prędkości obrotowej (VSD)	nie
Rok produkcji	patrz tabliczka znamionowa
Nazwa producenta / urzędowy numer w rejestrze / miejsce filii producenta	Maico Elektroapparate-Fabrik GmbH / Sąd Rejestrowy Freiburg, nr w rejestrze HRB 601233 / Villingen-Schwenningen
Nr kat.	0086.0097
P_{BEP} / wydajność powietrza $_{BEP}$ / $P_{fs, BEP}$	0,045 kW / 0,245 kW / 1.490 m ³ /h / 2.955 m ³ /h / 28 Pa / 119 Pa
n_{BEP}	720 1/min / 1.430 1/min
Specyficzny stosunek	≈ 1
Informacje dotyczące demontażu i utylizacji	patrz instrukcja montażu
Informacje dotyczące montażu, eksploatacji i utrzymania w należytym stanie	patrz instrukcja montażu
Przedmioty użyte przy pomiarze efektywności, które nie są opisane przez kategorię pomiarową	-
I_{BEP}	0,2 A / 0,6 A
Poziom ciśnienia akustycznego L_{WA5}	58 dB(A) / 76 dB(A)

Poziomy mocy akustycznej w paśmie oktawy

	63 Hz	125 Hz	250 Hz	500 Hz	1 kHz	2 kHz	4 kHz	8 kHz	Ogółem
$L_{WA2, S4}$ (dB(A))	25	41	41	44	44	40	34	25	49
$L_{WA2, S5}$ (dB(A))	33	51	57	60	62	58	55	43	66
$L_{WA5, S4}$ (dB(A))	24	45	57	50	51	51	41	27	59
$L_{WA5, S5}$ (dB(A))	30	51	69	73	72	71	63	53	78
$L_{WA6, S4}$ (dB(A))	37	46	56	57	62	63	64	62	69
$L_{WA6, S5}$ (dB(A))	55	59	69	78	78	78	77	74	84

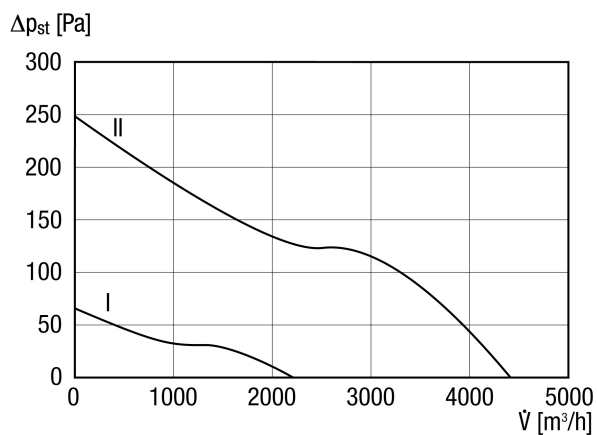
L_{WA2} = Poziom mocy akustycznej obudowy w dB

L_{WA5} = Poziom mocy akustycznej wolnego wlotu w dB

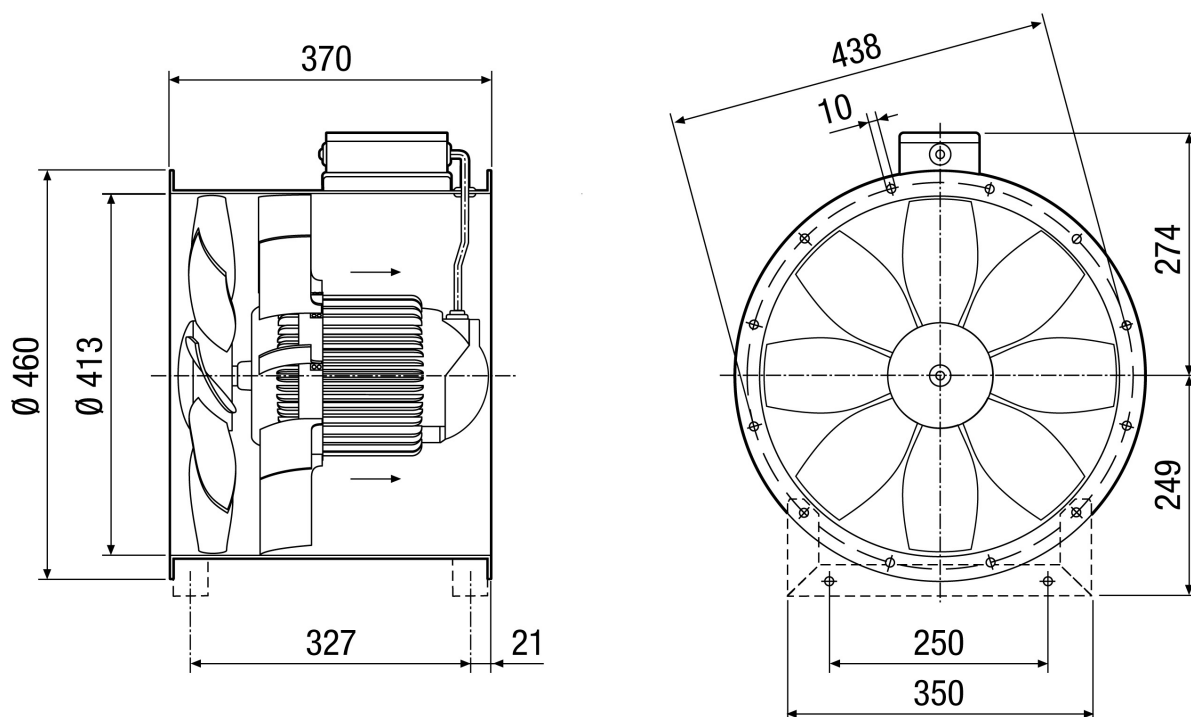
L_{WA6} = Poziom mocy akustycznej wolnego wylotu w dB

DZL 40/84 B

Charakterystyka



Rysunek wymiarowy [mm]



Liczba otworów w kołnierzu: 12