

## DZL 45/4 B



### Krótki opis

Osiowy wentylator kanałowy, DN 450, prąd trójfazowy

### Przykłady zastosowań

Układ wyciągu powietrza dla maszyn, System wyciągu powietrza z miejsc pracy, Warsztat, Biuro mistrza, Zakład produkcyjny

Numer katalogowy

0086.0086

### Dane Techniczne

Wykonanie	Mechanizm prowadzący
Wydajność powietrza	6.550 m <sup>3</sup> /h
z możliwością regulacji obrotów	✓
Możliwość pracy nawrotnej	–
Częstotliwość sieci	50 Hz
I <sub>Max</sub>	1,1 A
Przełączalna liczba biegunów	–
Kabel zasilający	7 x 1,5 mm <sup>2</sup>
Pozycja montażowa	pionowo / poziomo
Materiał	Blacha stalowa, cynkowana
Ciężar	15,7 kg
Ciężar z opakowaniem	17,43 kg
Szerokość	512 mm
wysokość	512 mm
Głębokość	310 mm
Szerokość z opakowaniem	575 mm
Wysokość z opakowaniem	580 mm
Głębokość z opakowaniem	340 mm
Temperatura powietrza przetwarzanego przy prądzie nominalnym	60 °C
Jednostka opakowaniowa	1 sztuka
Asortyment	C
GTIN (EAN)	4012799860860

### Dane techniczne według ErP w punkcie najwyższej sprawności (Best Efficiency Point /BEP/)

Efektywność ogólna $\eta$	44,6 %
Kategoria pomiarowa	D
Kategoria efektywności	całkowita
Stopień efektywności N	53,2

# DZL 45/4 B

Wymagany napęd o zmiennej prędkości obrotowej (VSD)	nie
Rok produkcji	patrz tabliczka znamionowa
Nazwa producenta / urzędowy numer w rejestrze / miejsce filii producenta	Maico Elektroapparate-Fabrik GmbH / Sąd Rejestrowy Freiburg, nr w rejestrze HRB 601233 / Villingen-Schwenningen
Nr kat.	0086.0086
$P_{BEP}$ / wydajność powietrza $_{BEP}$ / $P_{fs, BEP}$	0,435 kW / 4.230 m <sup>3</sup> /h / 165 Pa
$n_{BEP}$	1.380 1/min
Specyficzny stosunek	≈ 1
Informacje dotyczące demontażu i utylizacji	patrz instrukcja montażu
Przedmioty użyte przy pomiarze efektywności, które nie są opisane przez kategorię pomiarową	-
$I_{BEP}$	0,85 A
Poziom ciśnienia akustycznego $L_{WA5}$	80 dB(A)

## Poziomy mocy akustycznej w paśmie oktawy

	63 Hz	125 Hz	250 Hz	500 Hz	1 kHz	2 kHz	4 kHz	8 kHz	Ogółem
$L_{WA2, S1}$ (dB(A))	29	32	47	42	35	28	23	13	48
$L_{WA2, S2}$ (dB(A))	28	47	51	49	47	41	35	22	55
$L_{WA2, S3}$ (dB(A))	31	46	49	60	54	49	44	29	62
$L_{WA2, S4}$ (dB(A))	35	52	53	65	63	56	51	35	68
$L_{WA2, S5}$ (dB(A))	38	50	59	64	70	60	56	40	71
$L_{WA5, S1}$ (dB(A))	31	36	58	47	47	45	35	21	59
$L_{WA5, S2}$ (dB(A))	30	47	61	60	61	59	50	38	67
$L_{WA5, S3}$ (dB(A))	32	52	60	70	68	66	58	47	73
$L_{WA5, S4}$ (dB(A))	35	57	63	73	73	71	64	53	78
$L_{WA5, S5}$ (dB(A))	36	53	67	77	81	74	67	57	83
$L_{WA6, S1}$ (dB(A))	36	40	48	54	54	53	54	52	61
$L_{WA6, S2}$ (dB(A))	45	55	62	65	68	68	69	67	75
$L_{WA6, S3}$ (dB(A))	50	58	63	75	75	75	76	73	82

# DZL 45/4 B

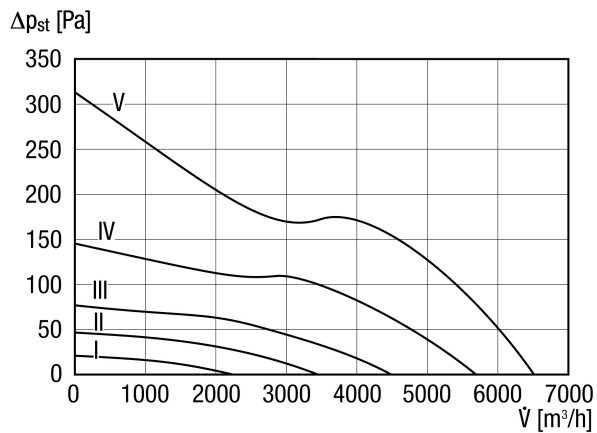
	63 Hz	125 Hz	250 Hz	500 Hz	1 kHz	2 kHz	4 kHz	8 kHz	Ogółem
<b>L<sub>WA6, S4</sub></b> <b>(dB(A))</b>	56	63	69	78	80	79	79	76	86
<b>L<sub>WA6, S5</sub></b> <b>(dB(A))</b>	62	69	73	82	85	84	83	80	90

L<sub>WA2</sub>= Poziom mocy akustycznej obudowy w dB

L<sub>WA5</sub>= Poziom mocy akustycznej wolnego wlotu w dB

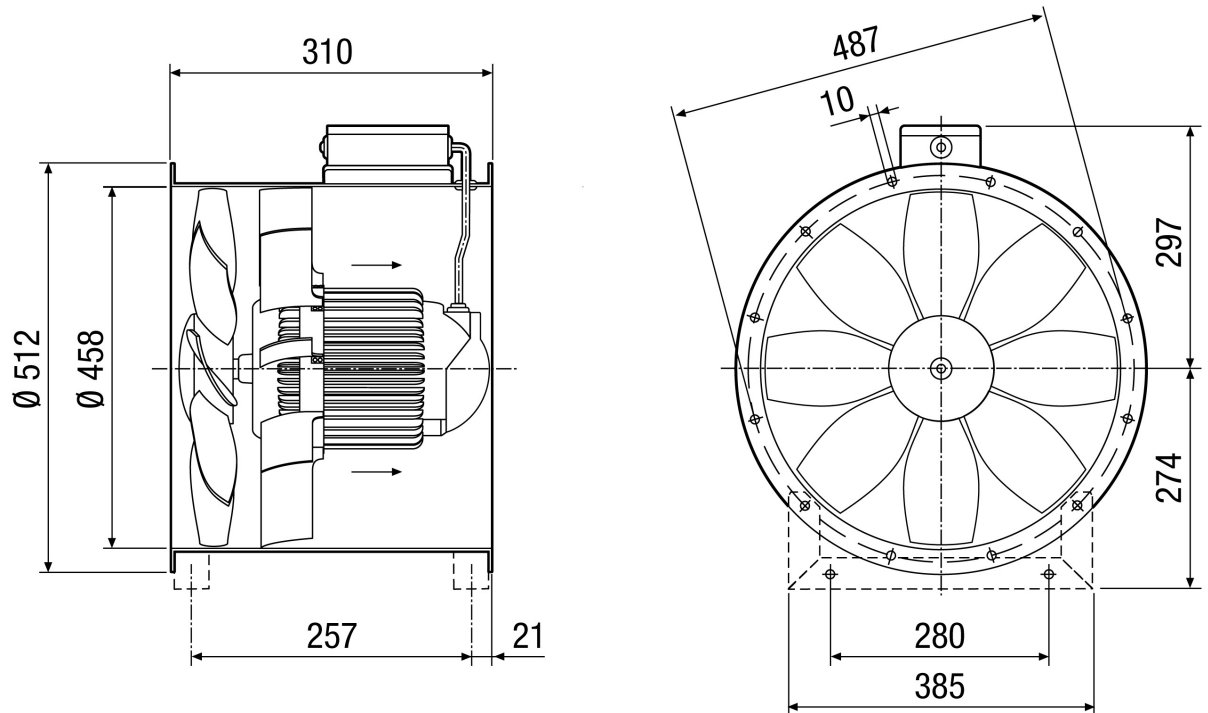
L<sub>WA6</sub>= Poziom mocy akustycznej wolnego wylotu w dB

## Charakterystyka



# DZL 45/4 B

Rysunek wymiarowy [mm]



Liczba otworów w kołnierzu: 12