

# DZL 50/4 B



## Krótki opis

Osiowy wentylator kanałowy, DN500, prąd trójfazowy

## Przykłady zastosowań

Układ wyciągu powietrza dla maszyn, System wyciągu powietrza z miejsc pracy, Warsztat, Biuro mistrza, Zakład produkcyjny

Numer katalogowy

0086.0088

## Dane Techniczne

|  |                           |
|--|---------------------------|
| Wykonanie  | Mechanizm prowadzący      |
| Wydajność powietrza  | 8.600 m <sup>3</sup> /h   |
| z możliwością regulacji obrotów                              | ✓                         |
| Możliwość pracy nawrotnej                                    | –                         |
| Typ napięcia   | Prąd zmienny              |
| Napięcie znamionowe  | 400 V                     |
| Częstotliwość sieci  | 50 Hz                     |
| I <sub>Max</sub>   | 1,9 A                     |
| Stopień ochrony  | IP 55                     |
| Klasa izolacji   | F                         |
| Przełączalna liczba biegunów                                 | –                         |
| Pozycja montażowa  | pionowo / poziomo         |
| Materiał   | Blacha stalowa, cynkowana |
| Ciężar   | 23,7 kg                   |
| Ciężar z opakowaniem   | 27,27 kg                  |
| Wielkość nominalna   | 500 mm                    |
| Szerokość z opakowaniem                                      | 640 mm                    |
| Wysokość z opakowaniem                                       | 640 mm                    |
| Głębokość z opakowaniem                                      | 400 mm                    |
| Temperatura powietrza przetłaczanego przy prądzie nominalnym | 60 °C                     |
| Temperatura powietrza przetłaczanego przy I <sub>Max</sub>   | -20 °C do 60 °C           |
| Jednostka opakowaniowa                                       | 1 sztuka                  |
| Asortyment   | C                         |
| GTIN (EAN)   | 4012799860884             |

## Dane techniczne według ErP w punkcie najwyższej sprawności (Best Efficiency Point /BEP/)

|                           |        |
|---------------------------|--------|
| Efektywność ogólna $\eta$ | 47,3 % |
| Kategoria pomiarowa       | D      |

# DZL 50/4 B

|   |   |
|---|---|
| Kategoria efektywności  | całkowita   |
| Stopień efektywności N  | 55  |
| Wymagany napęd o zmiennej prędkości obrotowej (VSD)   | nie   |
| Rok produkcji   | patrz tabliczka znamionowa  |
| Nazwa producenta / urzędowy numer w rejestrze / miejsce filii producenta                    | Maico Elektroapparate-Fabrik GmbH / Sąd Rejestrowy Freiburg, nr w rejestrze HRB 601233 / Villingen-Schwenningen |
| Nr kat.   | 0086.0088   |
| $P_{BEP}$ / wydajność powietrza $_{BEP}$ / $P_{fs, BEP}$                                    | 0,6 kW / 5.840 m <sup>3</sup> /h / 175 Pa   |
| $n_{BEP}$   | 1.400 1/min   |
| Specyficzny stosunek  | ≈ 1   |
| Informacje dotyczące demontażu i utylizacji   | patrz instrukcja montażu  |
| Przedmioty użyte przy pomiarze efektywności, które nie są opisane przez kategorię pomiarową | -   |
| $I_{BEP}$   | 1,1 A   |
| Poziom ciśnienia akustycznego $L_{WA5}$   | 83 dB(A)  |

## Poziomy mocy akustycznej w paśmie oktawy

|                          | 63 Hz | 125 Hz | 250 Hz | 500 Hz | 1 kHz | 2 kHz | 4 kHz | 8 kHz | Ogółem |
|--------------------------|-------|--------|--------|--------|-------|-------|-------|-------|--------|
| $L_{WA2, S1}$<br>(dB(A)) | 26    | 33     | 30     | 33     | 33    | 29    | 28    | 18    | 40     |
| $L_{WA2, S2}$<br>(dB(A)) | 32    | 39     | 42     | 46     | 45    | 42    | 36    | 27    | 51     |
| $L_{WA2, S3}$<br>(dB(A)) | 31    | 49     | 49     | 56     | 53    | 51    | 45    | 35    | 60     |
| $L_{WA2, S4}$<br>(dB(A)) | 37    | 54     | 55     | 63     | 65    | 62    | 56    | 44    | 69     |
| $L_{WA2, S5}$<br>(dB(A)) | 42    | 52     | 64     | 66     | 70    | 66    | 61    | 50    | 73     |
| $L_{WA5, S1}$<br>(dB(A)) | 32    | 43     | 46     | 43     | 43    | 40    | 29    | 19    | 50     |
| $L_{WA5, S2}$<br>(dB(A)) | 36    | 49     | 59     | 58     | 56    | 55    | 47    | 35    | 63     |
| $L_{WA5, S3}$<br>(dB(A)) | 32    | 57     | 61     | 68     | 66    | 64    | 58    | 47    | 72     |
| $L_{WA5, S4}$<br>(dB(A)) | 39    | 68     | 71     | 76     | 77    | 74    | 68    | 58    | 81     |
| $L_{WA5, S5}$<br>(dB(A)) | 40    | 57     | 77     | 80     | 80    | 77    | 71    | 62    | 85     |
| $L_{WA6, S1}$<br>(dB(A)) | 35    | 38     | 45     | 48     | 48    | 45    | 35    | 22    | 53     |
| $L_{WA6, S2}$<br>(dB(A)) | 44    | 49     | 59     | 62     | 66    | 66    | 67    | 65    | 73     |

# DZL 50/4 B

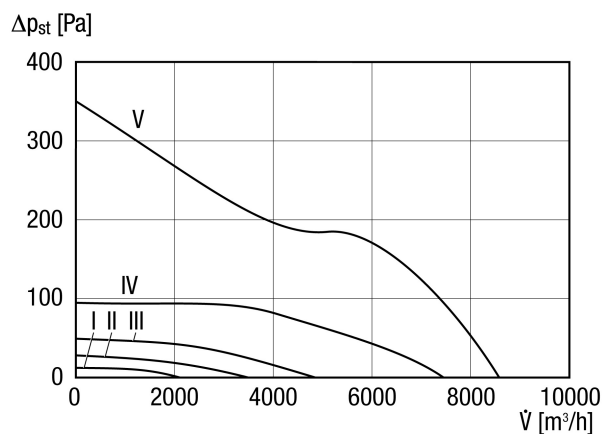
|  | 63 Hz | 125 Hz | 250 Hz | 500 Hz | 1 kHz | 2 kHz | 4 kHz | 8 kHz | Ogółem |
|--|-------|--------|--------|--------|-------|-------|-------|-------|--------|
| <b>L<sub>WA6, S3</sub></b><br><b>(dB(A))</b> | 47    | 58     | 66     | 71     | 73    | 72    | 73    | 71    | 79     |
| <b>L<sub>WA6, S4</sub></b><br><b>(dB(A))</b> | 59    | 67     | 74     | 80     | 82    | 82    | 80    | 77    | 88     |
| <b>L<sub>WA6, S5</sub></b><br><b>(dB(A))</b> | 62    | 68     | 77     | 84     | 86    | 85    | 83    | 80    | 91     |

L<sub>WA2</sub>= Poziom mocy akustycznej obudowy w dB

L<sub>WA5</sub>= Poziom mocy akustycznej wolnego wlotu w dB

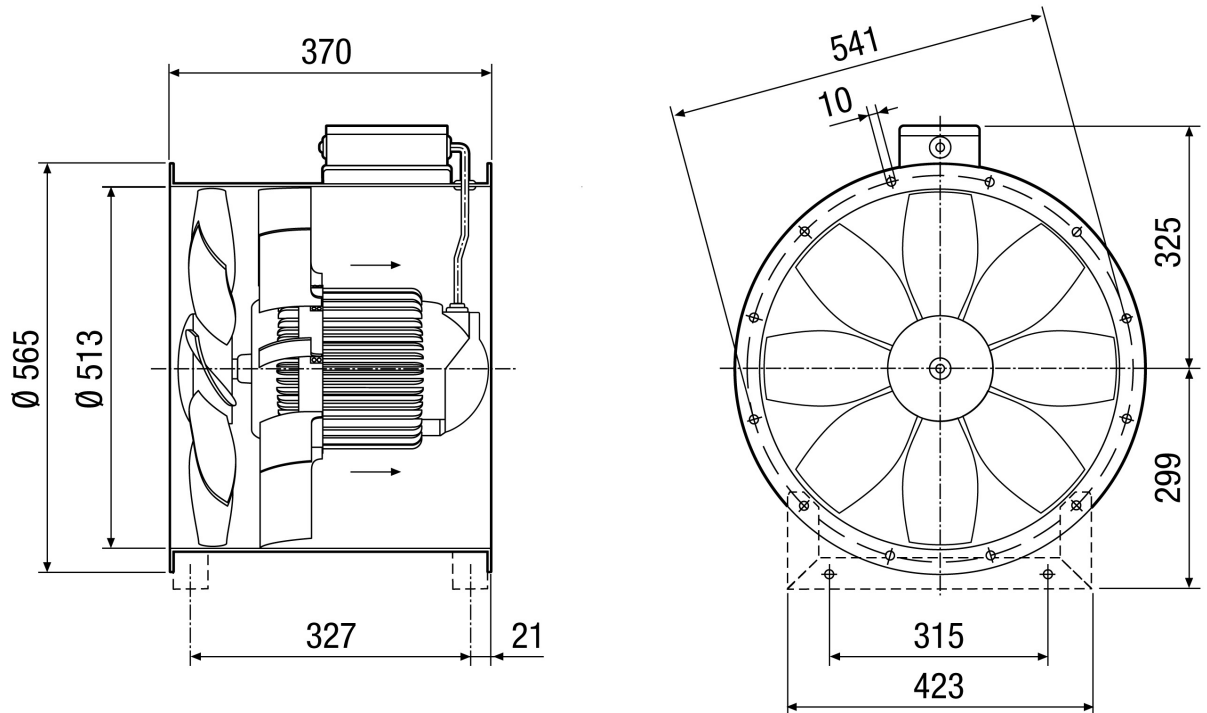
L<sub>WA6</sub>= Poziom mocy akustycznej wolnego wylotu w dB

## Charakterystyka



# DZL 50/4 B

Rysunek wymiarowy [mm]



Liczba otworów w kołnierzu: 12