

DZL 50/84 B



Krótki opis

Osiowy wentylator kanałowy, DN500, prąd trójfazowy

Przykłady zastosowań

Układ wyciągu powietrza dla maszyn, System wyciągu powietrza z miejsc pracy, Warsztat, Biuro mistrza, Zakład produkcyjny

Numer katalogowy

0086.0099

Dane Techniczne

Wykonanie	Mechanizm prowadzący
Wydajność powietrza	4.270 m³/h / 8.840 m³/h
z możliwością regulacji obrotów	✓
Możliwość pracy nawrotnej	–
Typ napięcia	Prąd zmienny
Napięcie znamionowe	400 V
Częstotliwość sieci	50 Hz
Stopień ochrony	IP 55
Klasa izolacji	F
Przełączalna liczba biegunów	✓
Pozycja montażowa	pionowo / poziomo
Materiał	Błacha stalowa, cynkowana
Ciężar	22,9 kg
Ciężar z opakowaniem	26,41 kg
Wielkość nominalna	500 mm
Szerokość z opakowaniem	635 mm
Wysokość z opakowaniem	410 mm
Głębokość z opakowaniem	645 mm
Temperatura powietrza przetłaczanego przy prądzie nominalnym	60 °C
Temperatura powietrza przetłaczanego przy I _{Max}	-20 °C do 60 °C
Jednostka opakowaniowa	1 sztuka
Asortyment	C
GTIN (EAN)	4012799860990

Dane techniczne według ErP w punkcie najwyższej sprawności (Best Efficiency Point /BEP/)

Efektywność ogólna η	45,8 %
Kategoria pomiarowa	D
Kategoria efektywności	całkowita

DZL 50/84 B

Stopień efektywności N	53,1
Wymagany napęd o zmiennej prędkości obrotowej (VSD)	nie
Rok produkcji	patrz tabliczka znamionowa
Nazwa producenta / urzędowy numer w rejestrze / miejsce filii producenta	Maico Elektroapparate-Fabrik GmbH / Sąd Rejestrowy Freiburg, nr w rejestrze HRB 601233 / Villingen-Schwenningen
Nr kat.	0086.0099
P_{BEP} / wydajność powietrza $_{BEP}$ / $P_{fs, BEP}$	0,135 kW / 0,69 kW / 2.950 m ³ /h / 6.110 m ³ /h / 45 Pa / 186 Pa
n_{BEP}	730 1/min / 1.460 1/min
Specyficzny stosunek	≈ 1
Informacje dotyczące demontażu i utylizacji	patrz instrukcja montażu
Informacje dotyczące montażu, eksploatacji i utrzymania w należytym stanie	patrz instrukcja montażu
Przedmioty użyte przy pomiarze efektywności, które nie są opisane przez kategorię pomiarową	-
I_{BEP}	0,55 A / 1,5 A
Poziom ciśnienia akustycznego L_{WA5}	67 dB(A) / 83 dB(A)

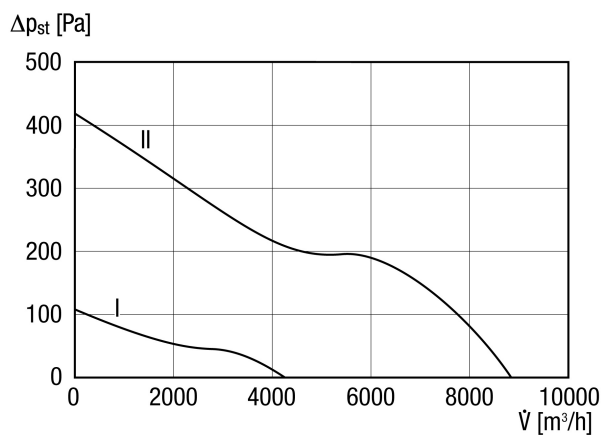
Poziomy mocy akustycznej w paśmie oktawy

	63 Hz	125 Hz	250 Hz	500 Hz	1 kHz	2 kHz	4 kHz	8 kHz	Ogółem
$L_{WA2, S4}$ (dB(A))	32	48	49	50	50	48	41	32	56
$L_{WA, S5}$ (dB(A))	42	53	65	69	70	67	62	51	75
$L_{WA, S4}$ (dB(A))	30	49	60	59	58	56	49	37	65
$L_{WA, S5}$ (dB(A))	40	57	76	79	79	76	71	61	84
$L_{WA, S4}$ (dB(A))	46	56	63	66	68	68	69	66	75
$L_{WA, S5}$ (dB(A))	62	69	78	86	86	85	83	80	92

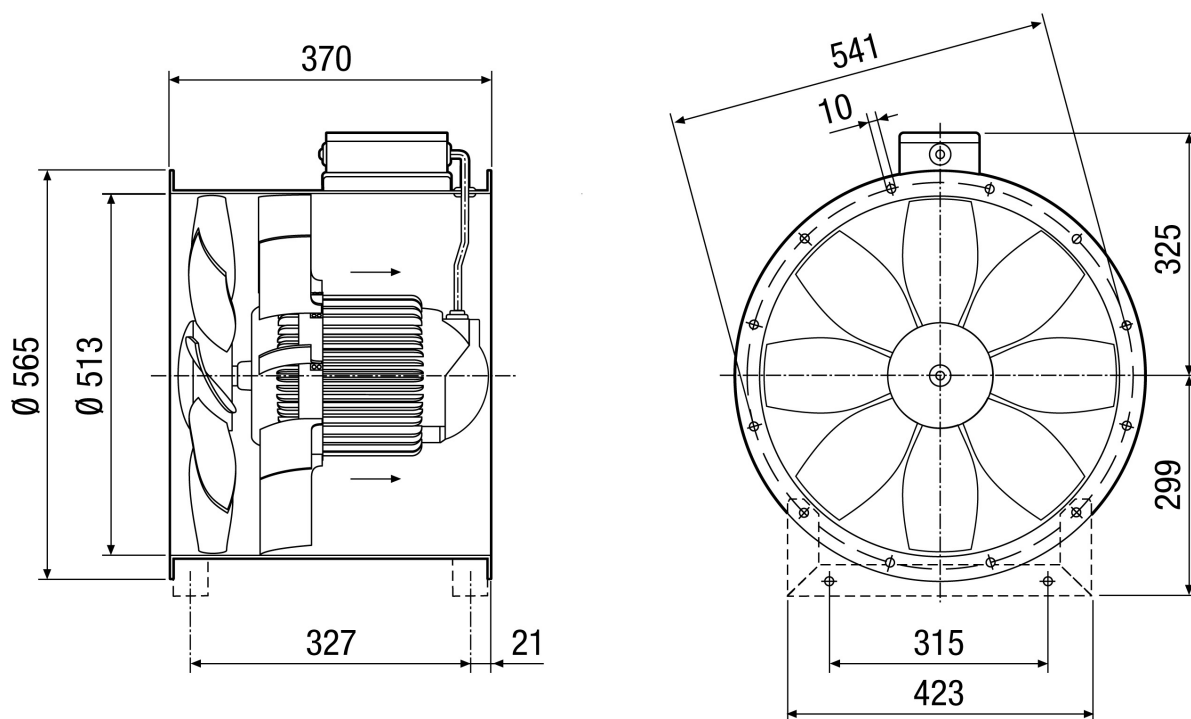
L_{WA2} = Poziom mocy akustycznej obudowy w dB

DZL 50/84 B

Charakterystyka



Rysunek wymiarowy [mm]



Liczba otworów w kołnierzu: 12