

DZL 56/4 B



Krótki opis

Osiowy wentylator kanałowy, DN 560, prąd trójfazowy

Przykłady zastosowań

Układ wyciągu powietrza dla maszyn, System wyciągu powietrza z miejsc pracy, Warsztat, Biuro mistrza, Zakład produkcyjny

Numer katalogowy

0086.0090

Dane Techniczne

Wykonanie	Mechanizm prowadzący
Wydajność powietrza	12.300 m ³ /h
z możliwością regulacji obrotów	✓
Możliwość pracy nawrotnej	–
Typ napięcia	Prąd zmienny trójfazowy
Napięcie znamionowe	400 V
Częstotliwość sieci	50 Hz
I _{Max}	3,5 A
Stopień ochrony	IP 55
Klasa izolacji	F
Przełączalna liczba biegunów	–
Pozycja montażowa	pionowo / poziomo
Materiał	Blacha stalowa, cynkowana
Ciężar	36,6 kg
Ciężar z opakowaniem	40 kg
Wielkość nominalna	560 mm
Szerokość z opakowaniem	780 mm
Wysokość z opakowaniem	430 mm
Głębokość z opakowaniem	780 mm
Temperatura powietrza przetłaczanego przy prądzie nominalnym	60 °C
Temperatura powietrza przetłaczanego przy I _{Max}	-20 °C do 60 °C
Jednostka opakowaniowa	1 sztuka
Asortyment	C
GTIN (EAN)	4012799860907

Dane techniczne według ErP w punkcie najwyższej sprawności (Best Efficiency Point /BEP/)

Efektywność ogólna η	48,3 %
Kategoria pomiarowa	D

DZL 56/4 B

Kategoria efektywności	całkowita
Stopień efektywności N	54,3
Wymagany napęd o zmiennej prędkości obrotowej (VSD)	nie
Rok produkcji	patrz tabliczka znamionowa
Nazwa producenta / urzędowy numer w rejestrze / miejsce filii producenta	Maico Elektroapparate-Fabrik GmbH / Sąd Rejestrowy Freiburg, nr w rejestrze HRB 601233 / Villingen-Schwenningen
Nr kat.	0086.0090
P_{BEP} / wydajność powietrza $_{BEP}$ / $P_{fs, BEP}$	1,12 kW / 8.280 m ³ /h / 235 Pa
n_{BEP}	1.390 1/min
Specyficzny stosunek	≈ 1
Informacje dotyczące demontażu i utylizacji	patrz instrukcja montażu
Informacje dotyczące montażu, eksploatacji i utrzymania w należytym stanie	patrz instrukcja montażu
Przedmioty użyte przy pomiarze efektywności, które nie są opisane przez kategorię pomiarową	-
I_{BEP}	2 A
Poziom ciśnienia akustycznego L_{WA5}	84 dB(A)

Poziomy mocy akustycznej w paśmie oktawy

	63 Hz	125 Hz	250 Hz	500 Hz	1 kHz	2 kHz	4 kHz	8 kHz	Ogółem
$L_{WA2, S1}$ (dB(A))	35	38	46	45	44	37	31	21	51
$L_{WA2, S2}$ (dB(A))	36	51	51	60	55	51	42	29	62
$L_{WA2, S3}$ (dB(A))	40	53	65	61	60	50	37	22	68
$L_{WA2, S4}$ (dB(A))	44	56	59	69	68	63	57	44	73
$L_{WA2, S5}$ (dB(A))	47	56	65	72	74	67	61	49	77
$L_{WA5, S1}$ (dB(A))	40	47	60	59	55	52	43	30	64
$L_{WA5, S2}$ (dB(A))	35	58	65	68	67	65	57	45	73
$L_{WA5, S3}$ (dB(A))	38	63	66	76	75	72	65	53	80
$L_{WA5, S4}$ (dB(A))	41	68	70	78	79	76	69	58	83
$L_{WA5, S5}$ (dB(A))	42	61	78	85	83	79	73	62	88
$L_{WA6, S1}$ (dB(A))	46	48	58	60	65	65	67	65	72

DZL 56/4 B

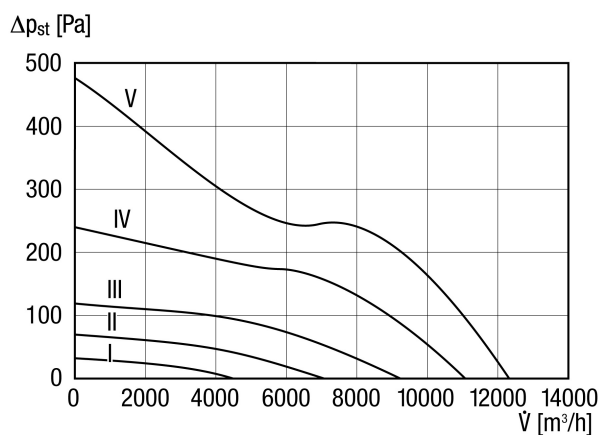
	63 Hz	125 Hz	250 Hz	500 Hz	1 kHz	2 kHz	4 kHz	8 kHz	Ogółem
L_{WA6, S2} (dB(A))	51	61	69	72	75	74	76	73	82
L_{WA6, S3} (dB(A))	60	68	74	81	83	82	82	79	89
L_{WA6, S4} (dB(A))	64	69	77	83	86	84	84	81	91
L_{WA6, S5} (dB(A))	66	71	80	88	90	88	88	85	95

L_{WA2}= Poziom mocy akustycznej obudowy w dB

L_{WA5}= Poziom mocy akustycznej wolnego wlotu w dB

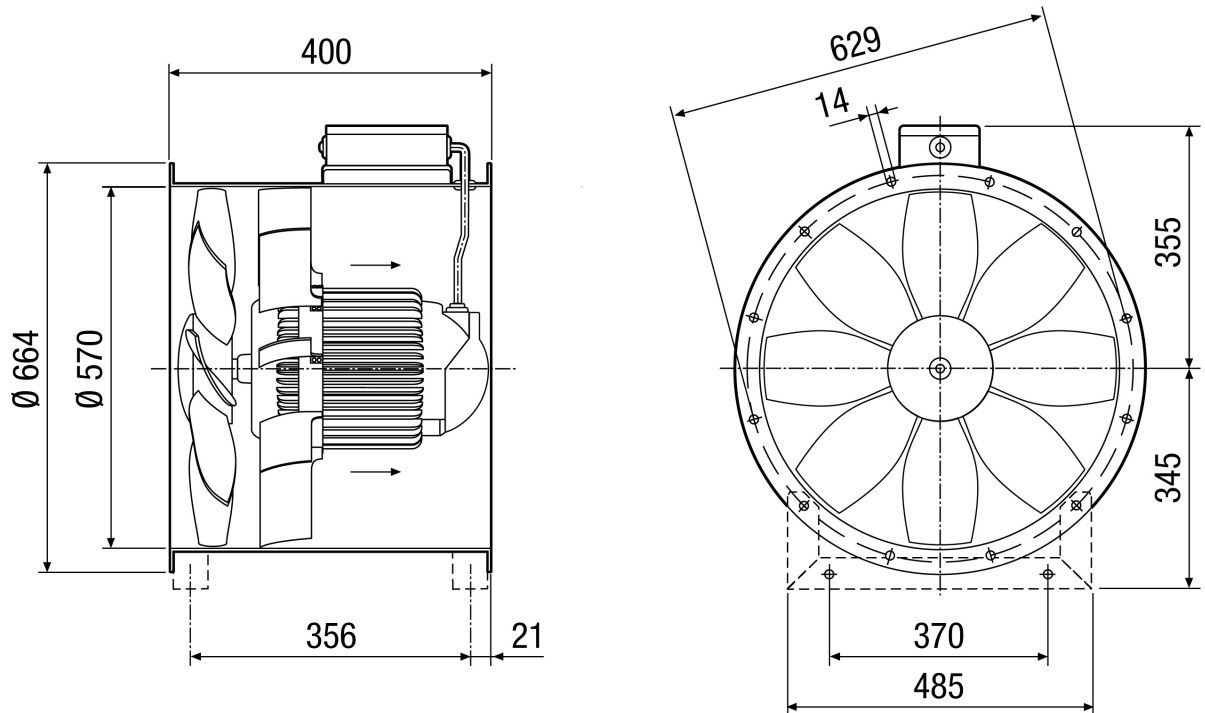
L_{WA6}= Poziom mocy akustycznej wolnego wylotu w dB

Charakterystyka



DZL 56/4 B

Rysunek wymiarowy [mm]



Liczba otworów w kołnierzu: 16