

DZL 60/4 B



Krótki opis

Osiowy wentylator kanałowy, DN 600, prąd trójfazowy

Przykłady zastosowań

Układ wyciągu powietrza dla maszyn, System wyciągu powietrza z miejsc pracy, Warsztat, Biuro mistrza, Zakład produkcyjny

Numer katalogowy

0086.0092

Dane Techniczne

Wykonanie	Mechanizm prowadzący
Wydajność powietrza	14.450 m ³ /h
z możliwością regulacji obrotów	✓
Możliwość pracy nawrotnej	–
Częstotliwość sieci	50 Hz
I _{Max}	3,6 A
Stopień ochrony	IP 55
Przełączalna liczba biegunów	–
Kabel zasilający	7 x 1,5 mm ²
Pozycja montażowa	pionowo / poziomo
Materiał	Blacha stalowa, cynkowana
Ciężar	39,6 kg
Ciężar z opakowaniem	43 kg
Wielkość nominalna	600 mm
Szerokość z opakowaniem	780 mm
Wysokość z opakowaniem	430 mm
Głębokość z opakowaniem	780 mm
Temperatura powietrza przetłaczanego przy prądzie nominalnym	60 °C
Temperatura powietrza przetłaczanego przy I _{Max}	-20 °C do 60 °C
Jednostka opakowaniowa	1 sztuka
Asortyment	C
GTIN (EAN)	4012799860921

Dane techniczne według ErP w punkcie najwyższej sprawności (Best Efficiency Point /BEP/)

Efektywność ogólna η	45,4 %
Kategoria pomiarowa	D
Kategoria efektywności	całkowita
Stopień efektywności N	51

DZL 60/4 B

Wymagany napęd o zmiennej prędkości obrotowej (VSD)	nie
Rok produkcji	patrz tabliczka znamionowa
Nazwa producenta / urzędowy numer w rejestrze / miejsce filii producenta	Maico Elektroapparate-Fabrik GmbH / Sąd Rejestrowy Freiburg, nr w rejestrze HRB 601233 / Villingen-Schwenningen
Nr kat.	0086.0092
P_{BEP} / wydajność powietrza $_{BEP}$ / $P_{fs, BEP}$	1,33 kW / 10.120 m ³ /h / 215 Pa
n_{BEP}	1.350 1/min
Specyficzny stosunek	≈ 1
Informacje dotyczące demontażu i utylizacji	patrz instrukcja montażu
Informacje dotyczące montażu, eksploatacji i utrzymania w należytym stanie	patrz instrukcja montażu
Przedmioty użyte przy pomiarze efektywności, które nie są opisane przez kategorię pomiarową	-
I_{BEP}	2,3 A
Poziomy ciśnienia akustycznego L_{WA5}	87 dB(A)

Poziomy mocy akustycznej w paśmie oktawy

	63 Hz	125 Hz	250 Hz	500 Hz	1 kHz	2 kHz	4 kHz	8 kHz	Ogółem
$L_{WA2, S1}$ (dB(A))	32	37	41	45	41	36	27	21	48
$L_{WA2, S2}$ (dB(A))	36	48	49	61	52	49	38	28	62
$L_{WA2, S3}$ (dB(A))	38	53	57	63	60	58	48	36	66
$L_{WA2, S4}$ (dB(A))	43	57	60	67	67	64	55	44	72
$L_{WA2, S5}$ (dB(A))	48	57	67	73	72	69	61	51	77
$L_{WA5, S1}$ (dB(A))	37	45	58	54	53	51	41	27	61
$L_{WA5, S2}$ (dB(A))	37	59	64	68	66	63	55	43	72
$L_{WA5, S3}$ (dB(A))	38	63	64	75	74	70	64	52	79
$L_{WA5, S4}$ (dB(A))	42	69	70	77	80	76	70	59	83
$L_{WA5, S5}$ (dB(A))	44	65	80	85	84	80	74	64	89
$L_{WA6, S1}$ (dB(A))	48	46	55	59	64	63	65	63	70
$L_{WA6, S2}$ (dB(A))	50	61	67	71	74	73	75	72	81

DZL 60/4 B

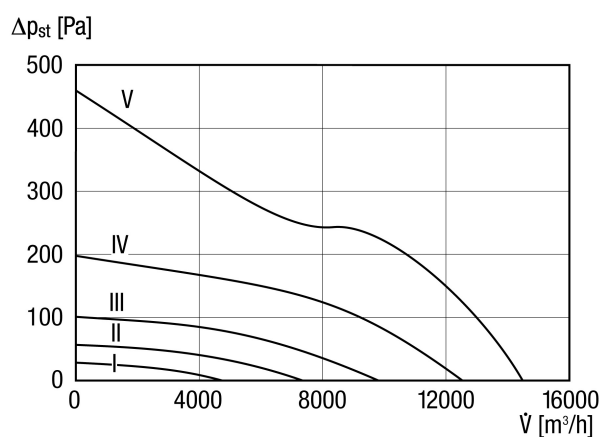
	63 Hz	125 Hz	250 Hz	500 Hz	1 kHz	2 kHz	4 kHz	8 kHz	Ogółem
L_{WA6, S3} (dB(A))	57	66	72	79	80	79	79	77	86
L_{WA6, S4} (dB(A))	62	70	77	84	86	84	83	80	91
L_{WA6, S5} (dB(A))	65	71	81	90	91	88	87	83	96

L_{WA2}= Poziom mocy akustycznej obudowy w dB

L_{WA5}= Poziom mocy akustycznej wolnego wlotu w dB

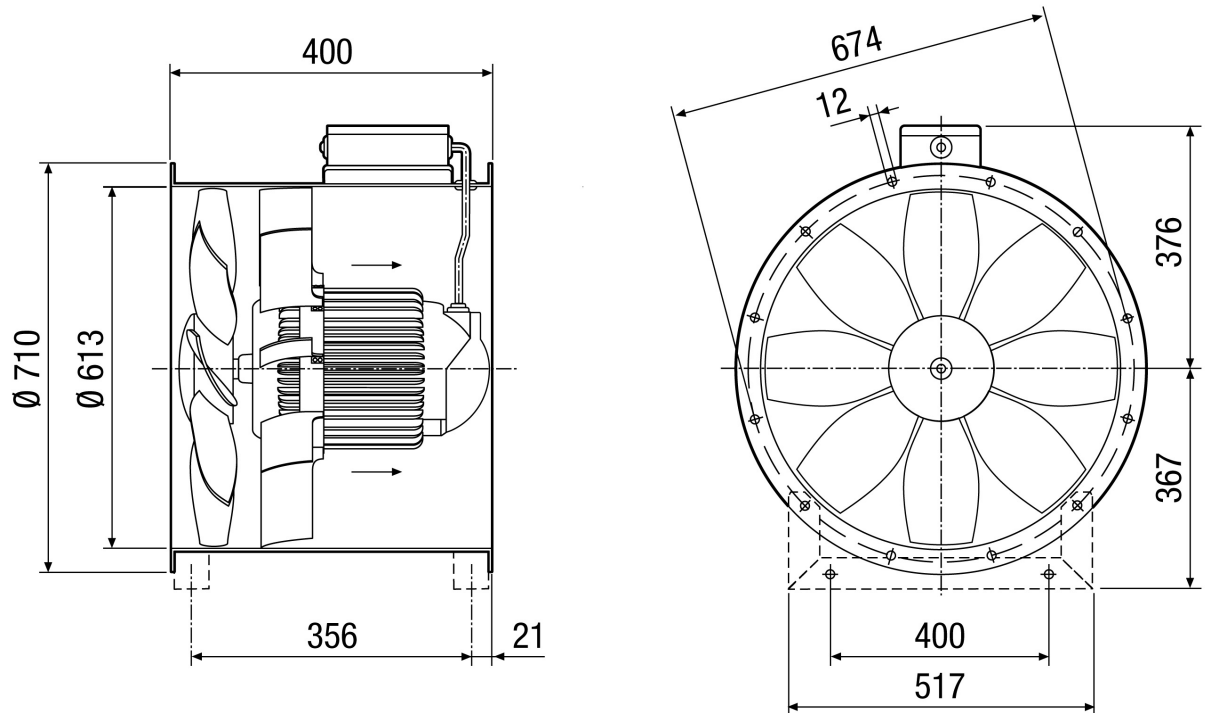
L_{WA6}= Poziom mocy akustycznej wolnego wylotu w dB

Charakterystyka



DZL 60/4 B

Rysunek wymiarowy [mm]



Liczba otworów w kołnierzu: 16