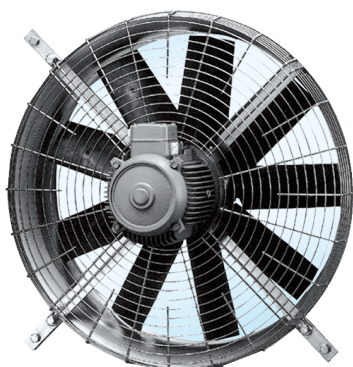


DZQ 100/6



Krótki opis

Osiowy wentylator ścienny z kwadratową płytą ścienną, DN 1000, prąd trójfazowy

Przykłady zastosowań

Zakład produkcyjny, Hala przemysłowa, Pomieszczenie magazynowe, Laboratorium, Warsztat

Numer katalogowy

0083.0648

Dane Techniczne

Wykonanie	Kwadratowa płyta ścienna
Wydajność powietrza	43.000 m ³ /h
Prędkość obrotów	930 1/min
z możliwością regulacji obrotów	✓
Typ napięcia	Prąd zmienny trójfazowy
Napięcie znamionowe	400 V
Wydajność nominalna	4.100 W
I _{Nom}	6,7 A
I _{Max}	7,5 A
Stopień ochrony	IP 54
Klasa izolacji	F
Kabel zasilający	5 x 1,5 mm ²
Pozycja montażowa	poziomo
Materiał	Błacha stalowa, cynkowana
Ciężar	103
Wielkość nominalna	1.000 mm
Temperatura powietrza przetłaczanego przy prądzie nominalnym	80 °C
Jednostka opakowaniowa	1 sztuka
Asortyment	C
GTIN (EAN)	4012799836483

Poziomy mocy akustycznej w paśmie oktawy

	63 Hz	125 Hz	250 Hz	500 Hz	1 kHz	2 kHz	4 kHz	8 kHz	Ogółem
L _{WA7, S1} (dB(A))	65	81	86	92	90	88	84	73	73
L _{WA7, S2} (dB(A))	75	84	87	91	95	95	97	94	83

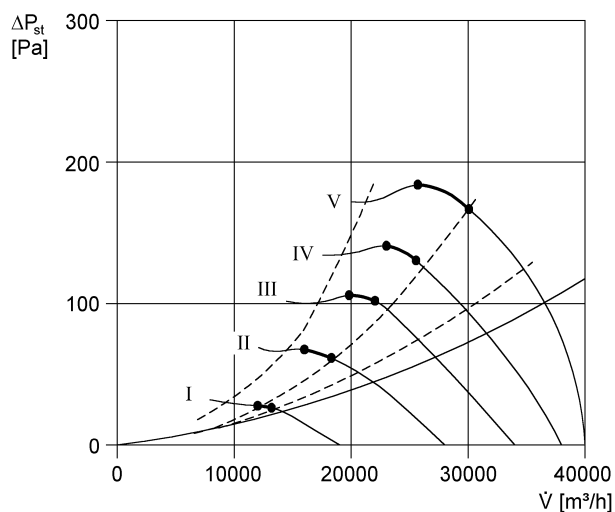
DZQ 100/6

	63 Hz	125 Hz	250 Hz	500 Hz	1 kHz	2 kHz	4 kHz	8 kHz	Ogółem
$L_{WA7, S3}$ (dB(A))	-	-	-	-	-	-	-	-	90
$L_{WA7, S4}$ (dB(A))	-	-	-	-	-	-	-	-	93
$L_{WA7, S5}$ (dB(A))	-	-	-	-	-	-	-	-	96
$L_{WA8, S1}$ (dB(A))	-	-	-	-	-	-	-	-	85
$L_{WA8, S2}$ (dB(A))	-	-	-	-	-	-	-	-	91
$L_{WA8, S3}$ (dB(A))	-	-	-	-	-	-	-	-	96
$L_{WA8, S4}$ (dB(A))	-	-	-	-	-	-	-	-	100
$L_{WA8, S5}$ (dB(A))	-	-	-	-	-	-	-	-	102

L_{WA7} = Poziom mocy akustycznej obudowy i wolnego wlotu w dB

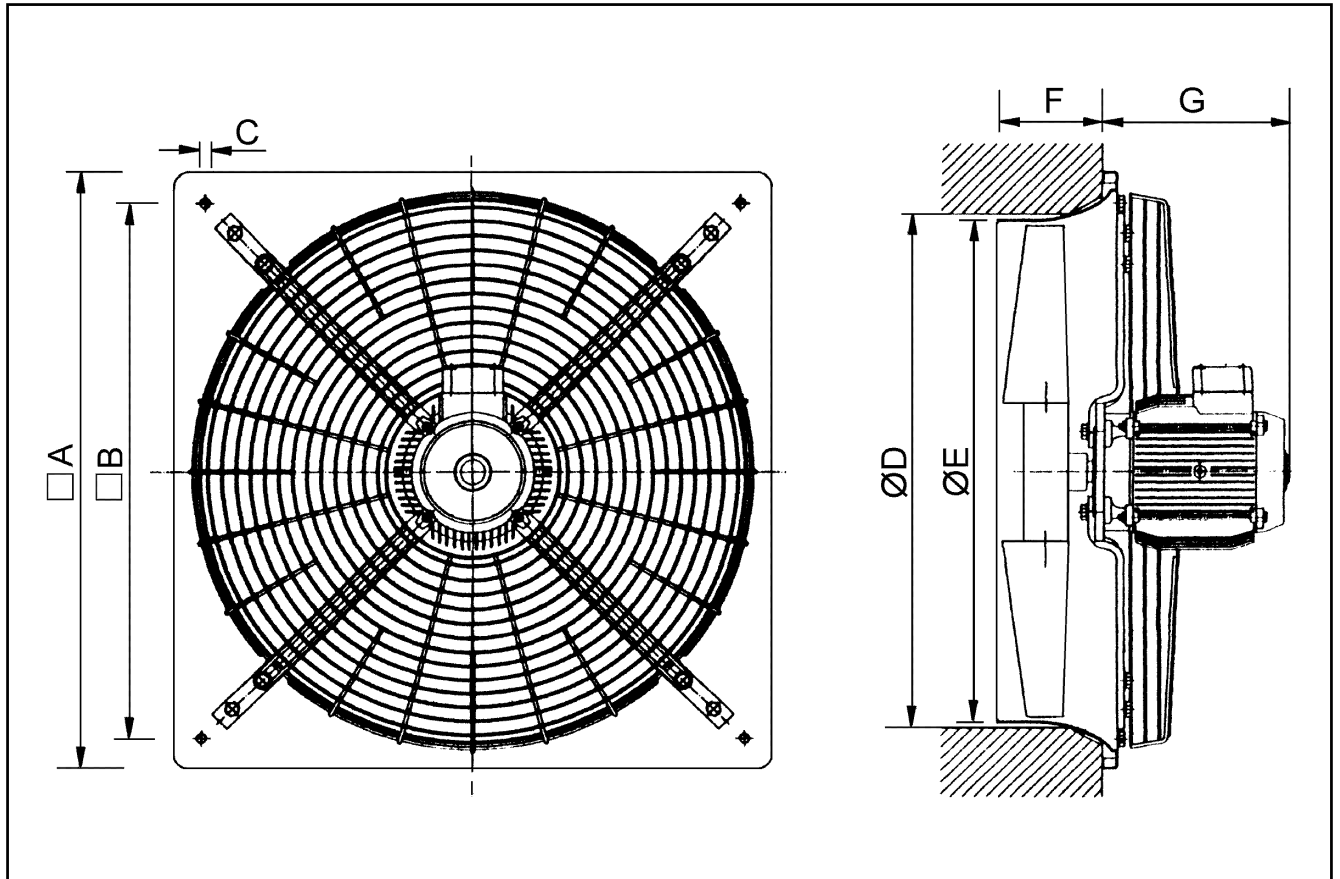
L_{WA8} = Poziom mocy akustycznej obudowy i wolnego wylotu w dB

Charakterystyka



DZQ 100/6

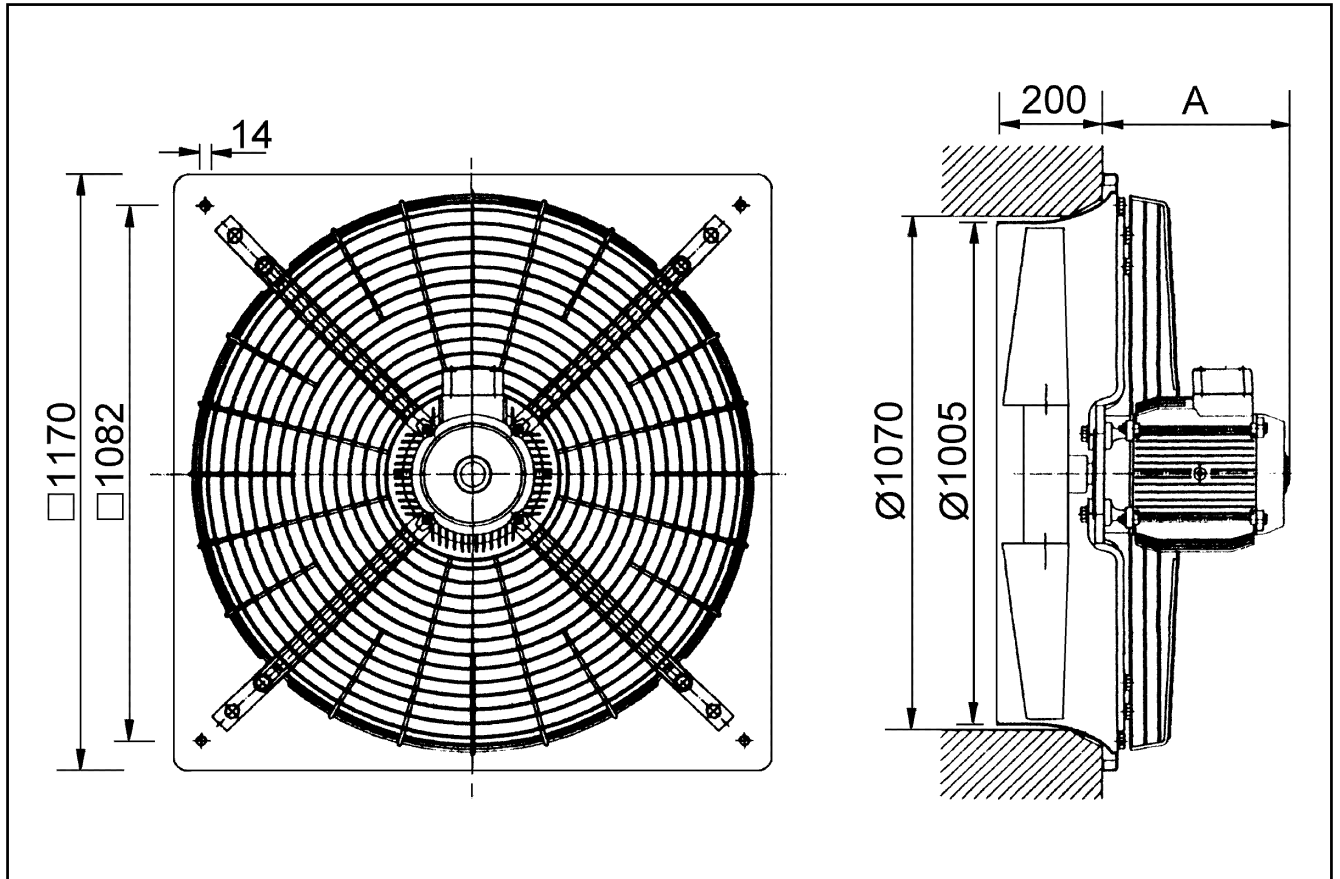
Rysunek wymiarowy [mm]



A	B	C	D	E	F	G
370	1.082	14	1.070	1.005	200	370

DZQ 100/6

Rysunek wymiarowy [mm]



A	B	C	D	E	F	G
370	1.082	14	1.070	1.005	200	370