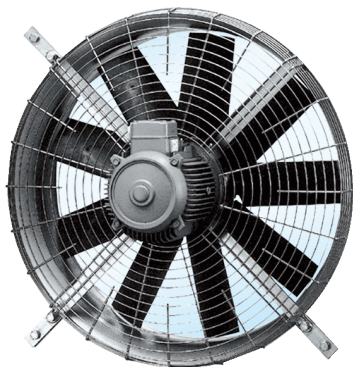


DZQ 100/8



Krótki opis

Osiowy wentylator ścienny z kwadratową płytą ścienną, DN 1000, prąd trójfazowy

Przykłady zastosowań

Zakład produkcyjny, Hala przemysłowa, Pomieszczenie magazynowe, Laboratorium, Warsztat

Numer katalogowy

0083.0647

Dane Techniczne

Wykonanie	Kwadratowa płyta ścienna
Wydajność powietrza	33.000 m ³ /h
Prędkość obrotów	715 1/min
z możliwością regulacji obrotów	✓
Typ napięcia	Prąd zmienny trójfazowy
Napięcie znamionowe	400 V
Wydajność nominalna	1.700 W
I _{Nom}	4 A
I _{Max}	4,5 A
Stopień ochrony	IP 54
Klasa izolacji	F
Kabel zasilający	5 x 1,5 mm ²
Pozycja montażowa	poziomo
Materiał	Błacha stalowa, cynkowana
Ciężar	94
Wielkość nominalna	1.000 mm
Temperatura powietrza przetłaczanego przy prądzie nominalnym	80 °C
Jednostka opakowaniowa	1 sztuka
Asortyment	C
GTIN (EAN)	4012799836476

Poziomy mocy akustycznej w paśmie oktawy

	63 Hz	125 Hz	250 Hz	500 Hz	1 kHz	2 kHz	4 kHz	8 kHz	Ogółem
L _{WA7, S1} (dB(A))	59	77	78	79	82	81	75	62	64
L _{WA7, S2} (dB(A))	66	77	79	80	88	89	91	88	74

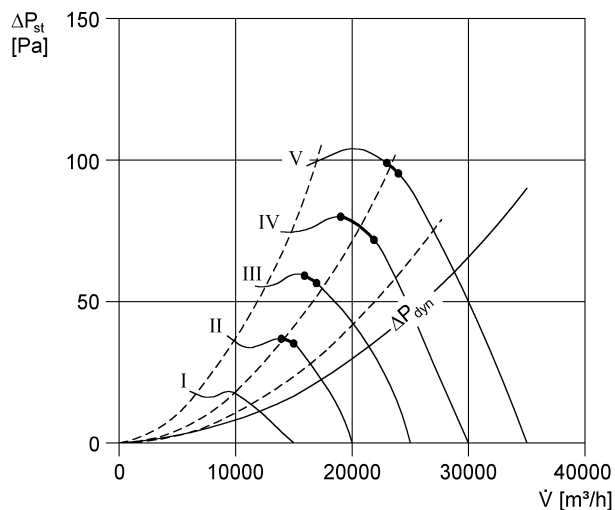
DZQ 100/8

	63 Hz	125 Hz	250 Hz	500 Hz	1 kHz	2 kHz	4 kHz	8 kHz	Ogółem
$L_{WA7, S3}$ (dB(A))	-	-	-	-	-	-	-	-	80
$L_{WA7, S4}$ (dB(A))	-	-	-	-	-	-	-	-	84
$L_{WA7, S5}$ (dB(A))	-	-	-	-	-	-	-	-	87
$L_{WA8, S1}$ (dB(A))	-	-	-	-	-	-	-	-	77
$L_{WA8, S2}$ (dB(A))	-	-	-	-	-	-	-	-	86
$L_{WA8, S3}$ (dB(A))	-	-	-	-	-	-	-	-	90
$L_{WA8, S4}$ (dB(A))	-	-	-	-	-	-	-	-	93
$L_{WA8, S5}$ (dB(A))	-	-	-	-	-	-	-	-	95

L_{WA7} = Poziom mocy akustycznej obudowy i wolnego wlotu w dB

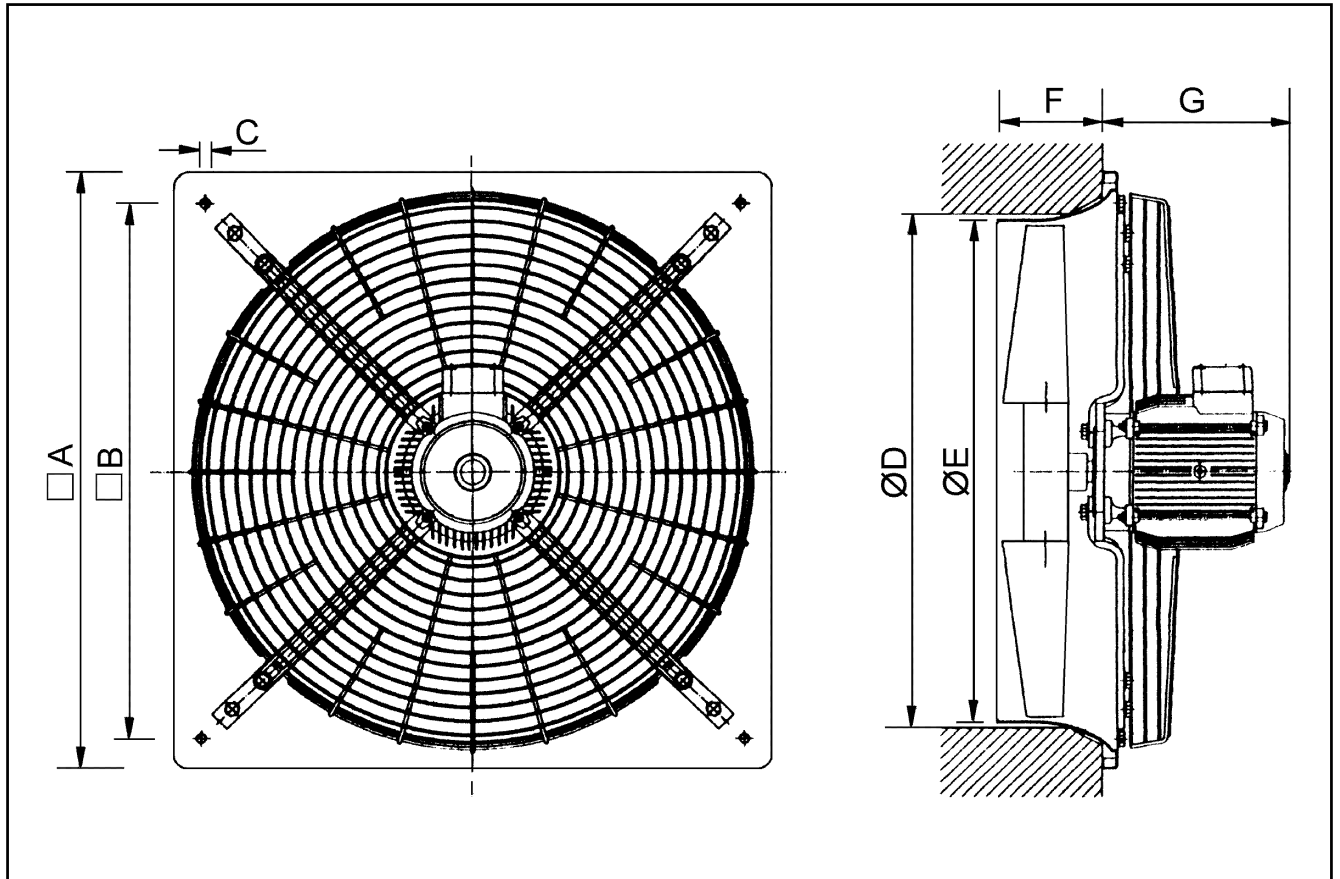
L_{WA8} = Poziom mocy akustycznej obudowy i wolnego wylotu w dB

Charakterystyka



DZQ 100/8

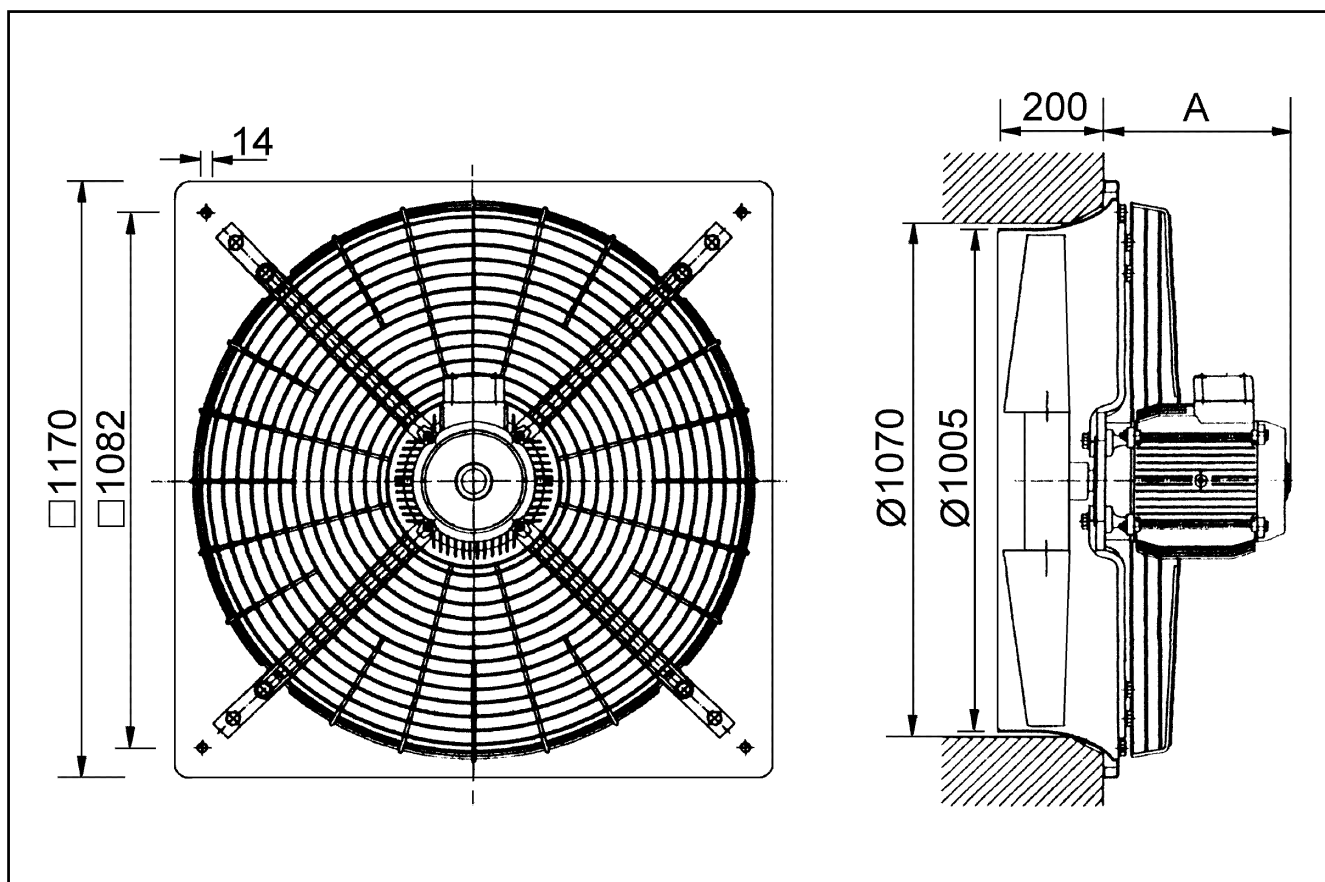
Rysunek wymiarowy [mm]



A	B	C	D	E	F	G
300	1.082	14	1.070	1.005	200	300

DZQ 100/8

Rysunek wymiarowy [mm]



A	B	C	D	E	F	G
300	1.082	14	1.070	1.005	200	300