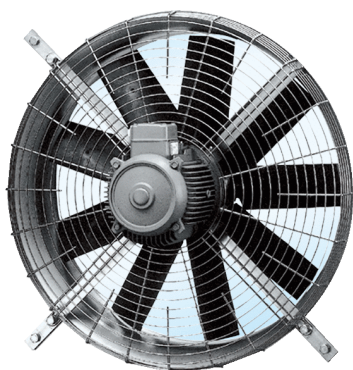


# DZQ 71/8 A



## Krótki opis

Osiowy wentylator ścienny z kwadratową płytą ścienną, DN 710, prąd trójfazowy

## Przykłady zastosowań

Zakład produkcyjny, Hala przemysłowa, Pomieszczenie magazynowe, Laboratorium, Warsztat

Numer katalogowy

0083.0641

## Dane Techniczne

Wykonanie	Kwadratowa płyta ścienna
Wydajność powietrza	12.000 m <sup>3</sup> /h
Prędkość obrotów	715 1/min
z możliwością regulacji obrotów	✓
Typ napięcia	Prąd zmienny trójfazowy
Napięcie znamionowe	400 V
Wydajność nominalna	540 W
I <sub>Nom</sub>	1,8 A
I <sub>Max</sub>	1,85 A
Stopień ochrony	IP 55
Klasa izolacji	F
Kabel zasilający	5 x 1,5 mm <sup>2</sup>
Pozycja montażowa	poziomo
Materiał	Błacha stalowa, cynkowana
Ciężar	44
Wielkość nominalna	710 mm
Temperatura powietrza przetwarzanego przy prądzie nominalnym	60 °C
Jednostka opakowaniowa	1 sztuka
Asortyment	C
GTIN (EAN)	4012799836414

## Poziomy mocy akustycznej w paśmie oktawy

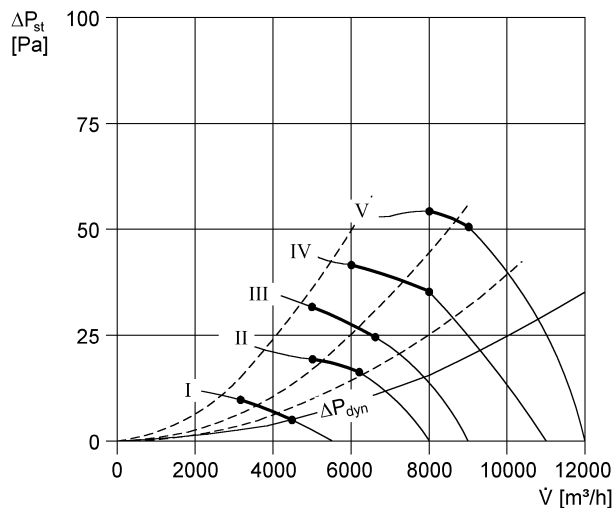
	63 Hz	125 Hz	250 Hz	500 Hz	1 kHz	2 kHz	4 kHz	8 kHz	Ogółem
<b>L<sub>WA7, S5</sub></b> <b>(dB(A))</b>	41	60	62	65	69	69	62	50	74
<b>L<sub>WA8, S5</sub></b> <b>(dB(A))</b>	54	64	67	70	74	74	75	72	81

# DZQ 71/8 A

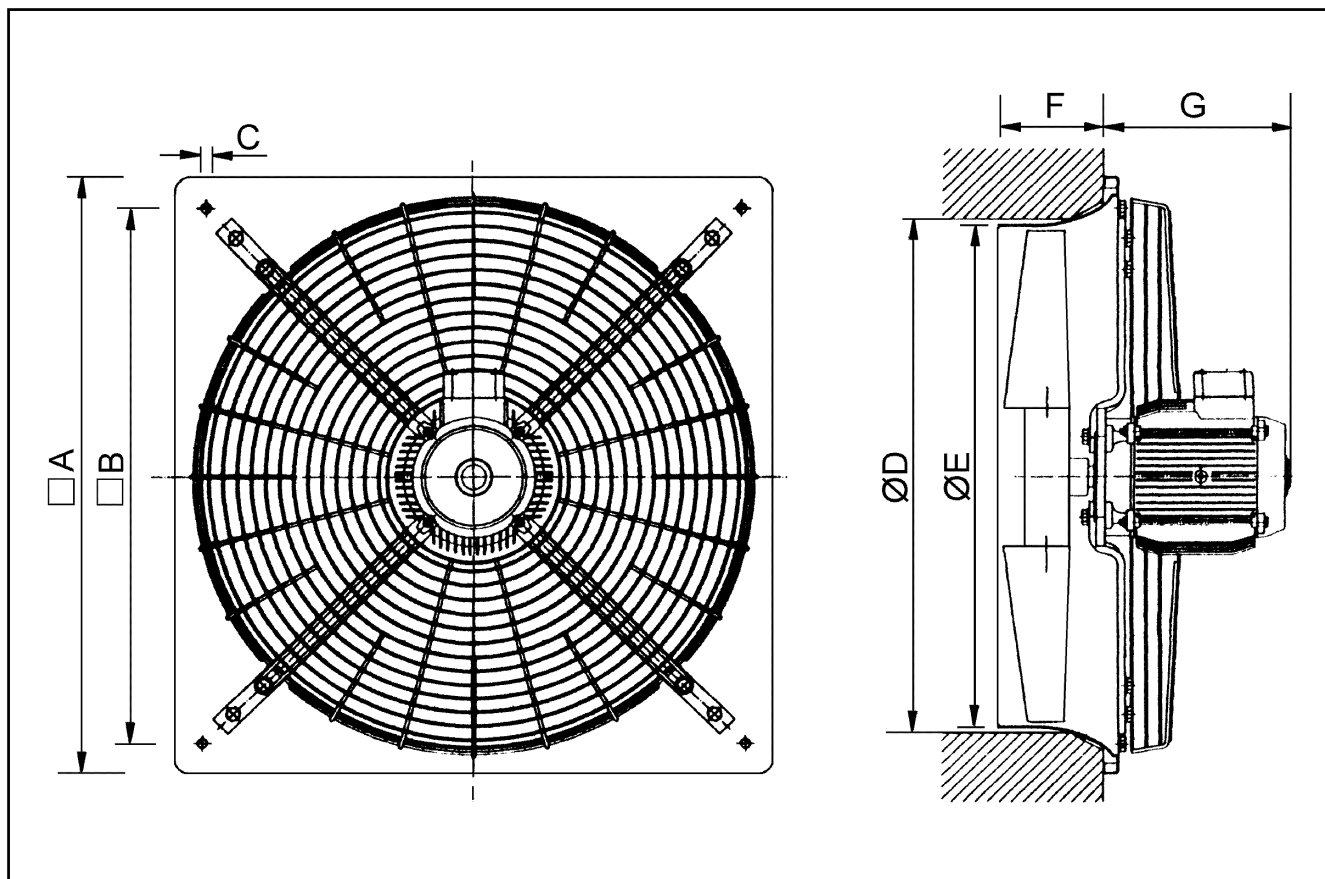
$L_{WA7}$  = Poziom mocy akustycznej obudowy i wolnego wlotu w dB

$L_{WA8}$  = Poziom mocy akustycznej obudowy i wolnego wylotu w dB

## Charakterystyka



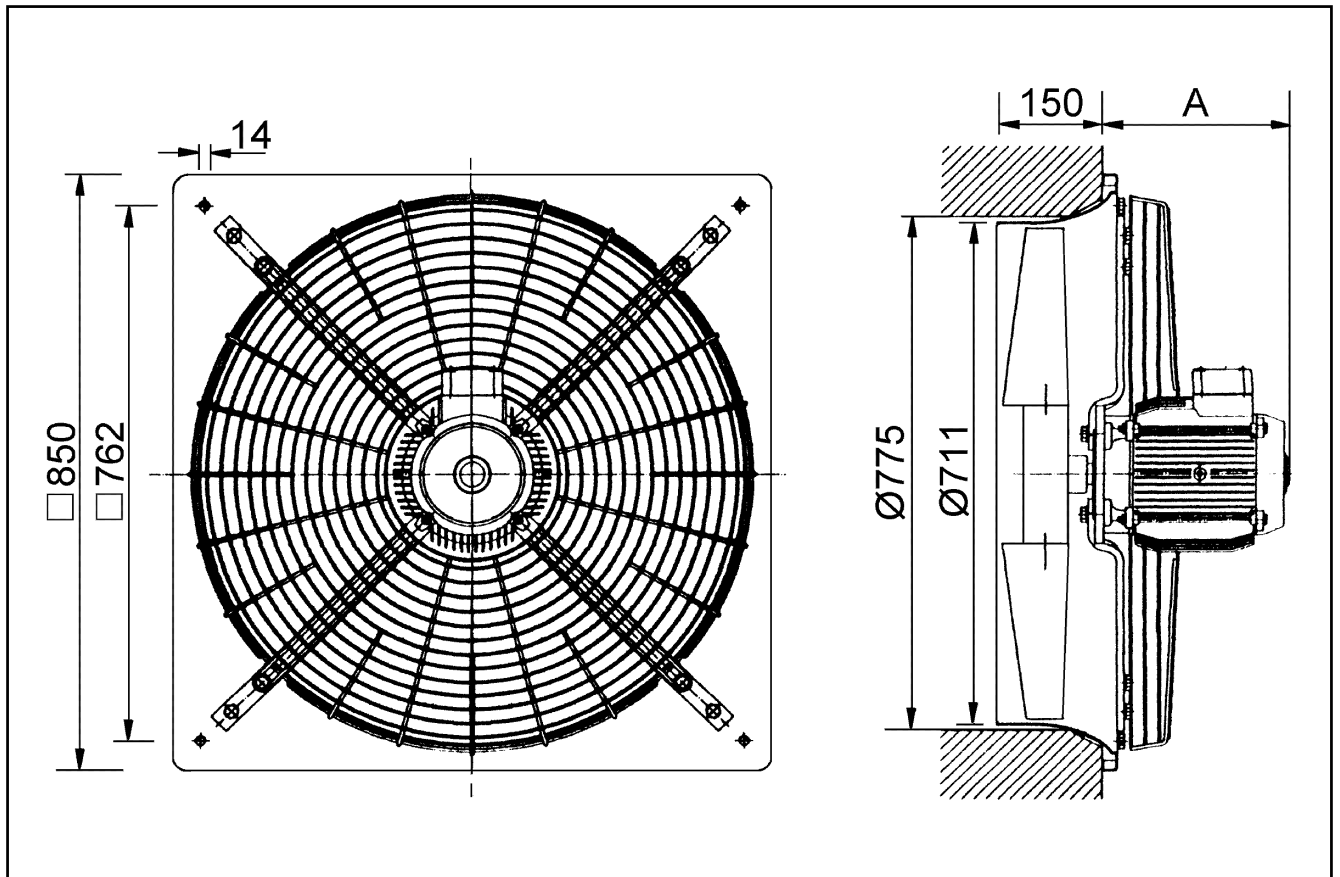
## Rysunek wymiarowy [mm]



# DZQ 71/8 A

A	B	C	D	E	F	G
260	762	14	775	711	150	260

Rysunek wymiarowy [mm]



A	B	C	D	E	F	G
260	762	14	775	711	150	260