

# DZR 20/2 B



## Krótki opis

Osiowy wentylator rurowy, DN 200, prąd trójfazowy

## Przykłady zastosowań

Układ wyciągu powietrza dla maszyn, Sala ekspozycyjna, Biuro mistrza, Warsztat, Zakład produkcyjny

Numer katalogowy

0086.0020

## Dane Techniczne

Wydajność powietrza	1.100 m <sup>3</sup> /h
Prędkość obrotów	2.850 1/min
Typ wirnika	osiowo
z możliwością regulacji obrotów	✓
Możliwość pracy nawrotnej	✓
Typ napięcia	Prąd zmienny trójfazowy
Napięcie znamionowe	400 V
Częstotliwość sieci	50 Hz
Wydajność nominalna	75 W
I <sub>Nom</sub>	0,2 A
I <sub>Max</sub>	0,25 A
Stopień ochrony	IP 55
Klasa izolacji	B
Przełączalna liczba biegunów	–
Kabel zasilający	7 x 1,5 mm <sup>2</sup>
Pozycja montażowa	poziomo / pionowo
Materiał	Blacha stalowa, cynkowana
Kolor	srebrny
Ciężar	5,96 kg
Ciężar z opakowaniem	6,55 kg
Wielkość nominalna	200 mm
Szerokość	254 mm
wysokość	317 mm
Głębokość	240 mm
Szerokość z opakowaniem	355 mm
Wysokość z opakowaniem	335 mm
Głębokość z opakowaniem	265 mm
Temperatura powietrza przetwarzanego przy prądzie nominalnym	-20 °C do 60 °C
Temperatura powietrza przetwarzanego przy I <sub>Max</sub>	-20 °C do 60 °C

# DZR 20/2 B

Jednostka opakowaniowa	1 sztuka
Asortyment	C
GTIN (EAN)	4012799860204

## Poziomy mocy akustycznej w paśmie oktawy

	63 Hz	125 Hz	250 Hz	500 Hz	1 kHz	2 kHz	4 kHz	8 kHz	Ogółem
<b>L<sub>WA2</sub>, S1</b> (dB(A))	12	32	35	36	40	36	31	29	44
<b>L<sub>WA2</sub>, S2</b> (dB(A))	20	34	49	45	53	49	44	39	56
<b>L<sub>WA2</sub>, S3</b> (dB(A))	22	38	50	50	55	53	48	43	59
<b>L<sub>WA2</sub>, S4</b> (dB(A))	27	39	51	52	58	56	51	45	62
<b>L<sub>WA2</sub>, S5</b> (dB(A))	26	40	55	54	59	57	52	46	63
<b>L<sub>WA5</sub>, S1</b> (dB(A))	18	31	43	50	45	46	41	30	53
<b>L<sub>WA5</sub>, S2</b> (dB(A))	26	38	55	60	59	61	58	47	66
<b>L<sub>WA5</sub>, S3</b> (dB(A))	29	40	61	63	63	64	62	52	70
<b>L<sub>WA5</sub>, S4</b> (dB(A))	38	42	58	70	66	67	64	55	74
<b>L<sub>WA5</sub>, S5</b> (dB(A))	33	43	59	71	67	68	65	56	75
<b>L<sub>WA6</sub>, S1</b> (dB(A))	23	35	40	51	50	50	43	31	56
<b>L<sub>WA6</sub>, S2</b> (dB(A))	29	41	53	63	65	64	60	49	69
<b>L<sub>WA6</sub>, S3</b> (dB(A))	32	44	55	68	69	69	64	55	74
<b>L<sub>WA6</sub>, S4</b> (dB(A))	35	44	53	70	72	71	67	60	77
<b>L<sub>WA6</sub>, S5</b> (dB(A))	35	46	56	73	73	68	68	60	78

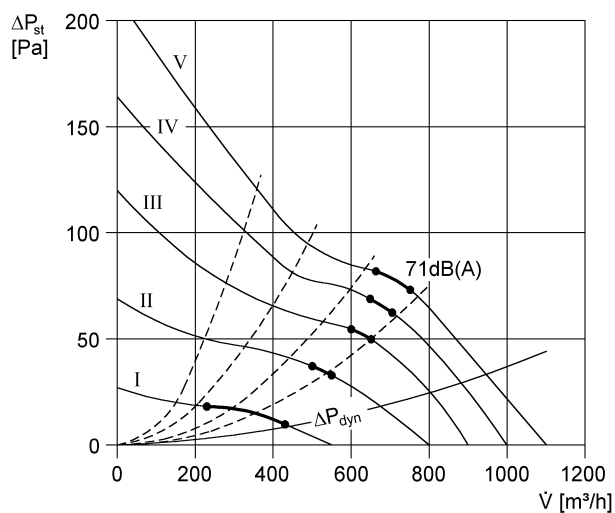
L<sub>WA2</sub>= Poziom mocy akustycznej obudowy w dB

L<sub>WA5</sub>= Poziom mocy akustycznej wolnego wlotu w dB

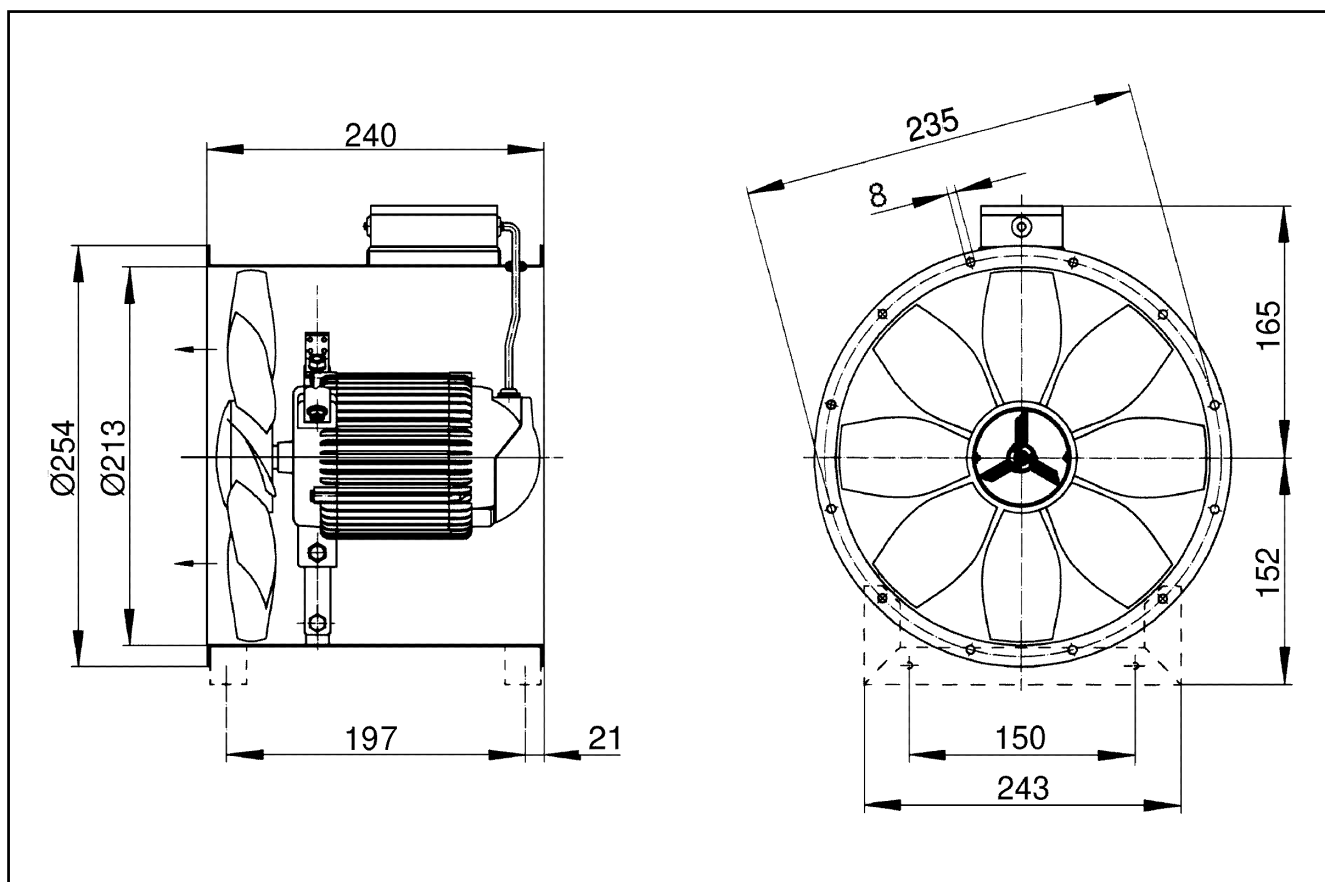
L<sub>WA6</sub>= Poziom mocy akustycznej wolnego wylotu w dB

# DZR 20/2 B

## Charakterystyka



## Rysunek wymiarowy [mm]



Ilość otworów w kołnierzu: 6