

DZR 20/2 B Ex e



Krótki opis

Osiowy wentylator kanałowy, DN 200, prąd trójfazowy, konstrukcja przeciwybuchowa, medium: gaz

Przykłady zastosowań

Środowisko zagrożone wybuchem (strefa 1 i 2), Warsztat, Pomieszczenie magazynowe, Laboratorium, System wyciągu powietrza z miejsc pracy

Numer katalogowy

0086.0700

Dane Techniczne

Wydajność powietrza	1.050 m ³ /h
Prędkość obrotów	2.950 1/min
Typ wirnika	osiowo
z możliwością regulacji obrotów	✓
Możliwość pracy nawrotnej	✓
Typ napięcia	Prąd zmienny trójfazowy
Napięcie znamionowe	400 V
Częstotliwość sieci	50 Hz
Wydajność nominalna	65 W
cosφ	0,4
I _{Nom}	0,23 A
I _{maks. przy U_{znam.}}	0,25 A
Stopień ochrony	IP 64
Klasa izolacji	F
Pozycja montażowa	pionowo / poziomo
Materiał	Błacha stalowa, cynkowana
Materiał obudowy	Błacha stalowa, cynkowana
Kolor	ocynkowany
Ciężar	7,24 kg
Ciężar z opakowaniem	7,91 kg
Wielkość nominalna	200 mm
Szerokość	317 mm
wysokość	317 mm
Głębokość	240 mm
Szerokość z opakowaniem	350 mm
Wysokość z opakowaniem	335 mm
Głębokość z opakowaniem	265 mm
Oznaczenie EX zgodnie z dyrektywą ATEX	Ex II 2 G
Oznaczenie EX zgodnie z normą	Ex eb IIB + H ₂ T4 Gb / Ex h IIB + H ₂ T4 Gb

DZR 20/2 B Ex e

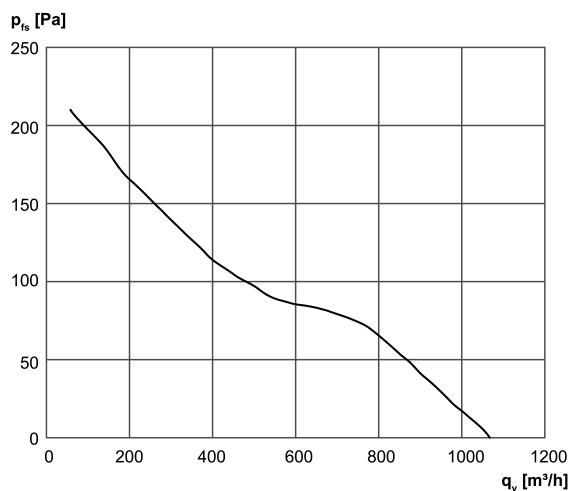
Ta - temperatura otoczenia	-20 °C ≤ Ta ≤ +40 °C
I _A /I _N	7,3
Czas t _A	69 sek
Tryb pracy	S1
PTC DIN 44082	M 100
Świadectwo badania zgodności ze wzorcem konstrukcyjnym WE	TÜV-A 19 ATEX0103 X, IECEx EPS 19.0019X
Klasa temperaturowa	T4
Klasa cieplna materiałów izolacyjnych Th. Cl.	155 (F)
Jednostka opakowaniowa	1 sztuka
Asortyment	C
GTIN (EAN)	4012799867005

Poziomy mocy akustycznej w paśmie oktawy

	63 Hz	125 Hz	250 Hz	500 Hz	1 kHz	2 kHz	4 kHz	8 kHz	Ogółem
L _{WA5} , wysoki (dB(A))	-	-	-	-	-	-	-	-	80

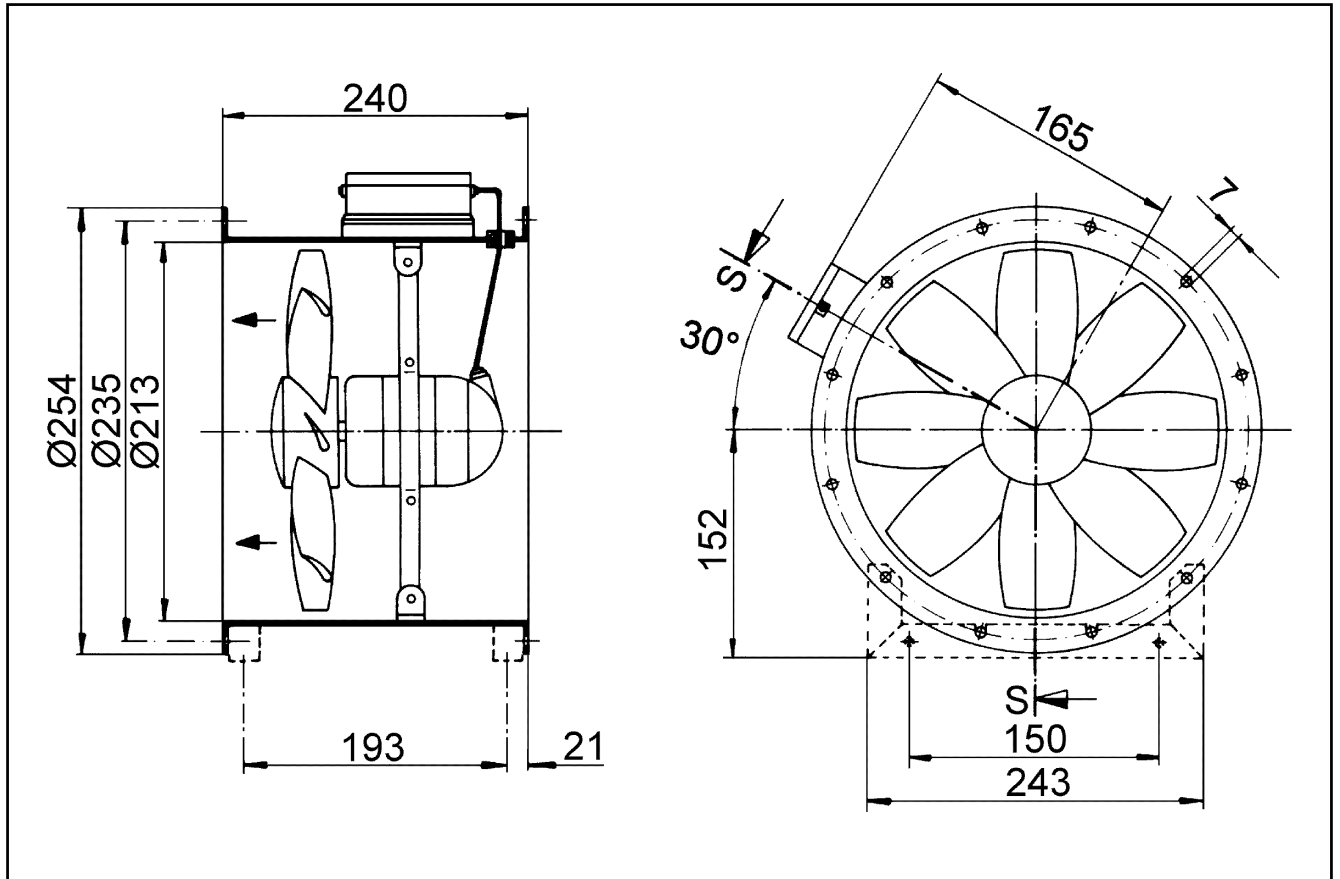
L_{WA5}= Poziom mocy akustycznej wolnego wlotu w dB

Charakterystyka



DZR 20/2 B Ex e

Rysunek wymiarowy [mm]



Ilość otworów w kołnierzu: 6