

# DZR 25/2 B Ex t



## Krótki opis

Osiowy wentylator kanałowy, DN 250, prąd trójfazowy, konstrukcja przeciwwybuchowa, medium: pył

Numer katalogowy

0086.0722

## Dane Techniczne

Wydajność powietrza	1.950 m <sup>3</sup> /h
Prędkość obrotów	2.880 1/min
z możliwością regulacji obrotów	✓
Możliwość pracy nawrotnej	✓
Typ napięcia	Prąd zmienny trójfazowy
Napięcie znamionowe	400 V
Częstotliwość sieci	50 Hz
Wydajność nominalna	130 W
cosφ	0,65
I <sub>Nom</sub>	0,28 A
I <sub>maks. przy U<sub>Znam.</sub></sub>	0,4 A
Stopień ochrony	IP 64
Klasa izolacji	F
Materiał	Błacha stalowa, cynkowana
Kolor	ocynkowany
Ciężar	8,6 kg
Ciężar z opakowaniem	9,51 kg
Wielkość nominalna	250 mm
Szerokość	372 mm
wysokość	372 mm
Głębokość	300 mm
Szerokość z opakowaniem	420 mm
Wysokość z opakowaniem	430 mm
Głębokość z opakowaniem	330 mm
Oznaczenie EX zgodnie z dyrektywą ATEX	Ex II 2 D
Oznaczenie EX zgodnie z normą	Ex tb IIIB T135°C Db IP64 X / Ex h IIIB T135°C Db X
Ta - temperatura otoczenia	-20 °C ≤ Ta ≤ +40 °C
Czas t <sub>A</sub>	69 sek
Tryb pracy	S1

# DZR 25/2 B Ex t

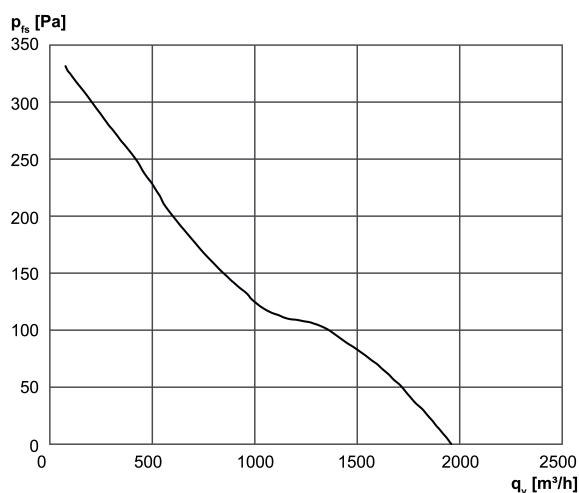
PTC DIN 44082	M 100
Świadectwo badania zgodności ze wzorcem konstrukcyjnym WE	TÜV-A 19 ATEX0103 X, IECEx EPS 19.0019X
Klasa temperaturowa	T135°C
Klasa cieplna materiałów izolacyjnych Th. Cl.	155 (F)
Jednostka opakowaniowa	1 sztuka
Asortyment	C
GTIN (EAN)	4012799867227

## Poziomy mocy akustycznej w paśmie oktawy

	63 Hz	125 Hz	250 Hz	500 Hz	1 kHz	2 kHz	4 kHz	8 kHz	Ogółem
$L_{WA5}$ , wysoki (dB)	-	-	-	-	-	-	-	-	81

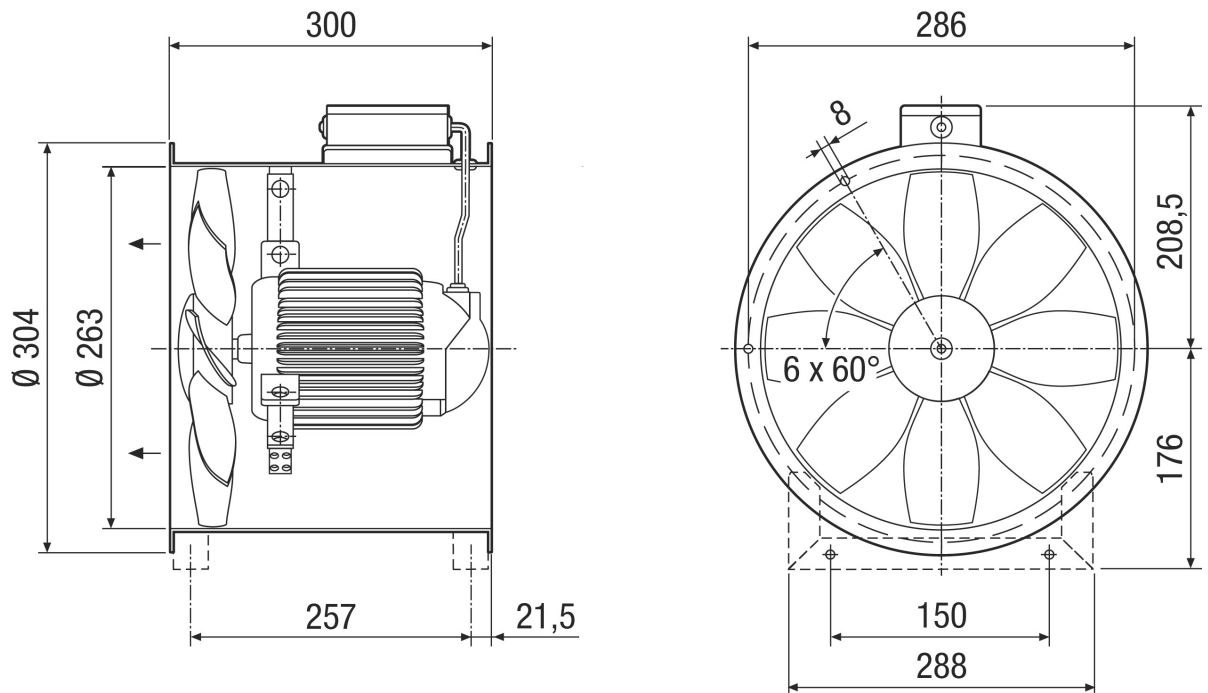
$L_{WA5}$  = Poziom mocy akustycznej wolnego wlotu w dB

## Charakterystyka



# DZR 25/2 B Ex t

Rysunek wymiarowy [mm]



Ilość otworów w kołnierzu: 6